

ESQUEMAS XML PARA EL INTERCAMBIO DE DOCUMENTOS ELECTRÓNICOS Y EXPEDIENTES ELECTRÓNICOS

Manual de usuario
2ª edición electrónica



GOBIERNO
DE ESPAÑA

MINISTERIO
DE HACIENDA
Y ADMINISTRACIONES PÚBLICAS

SECRETARÍA DE ESTADO DE
ADMINISTRACIONES PÚBLICAS

DIRECCIÓN DE TECNOLOGÍAS DE LA
INFORMACIÓN Y LAS COMUNICACIONES

TÍTULO: Manual de usuario de los esquemas XML para intercambio de documentos electrónicos y expedientes electrónicos

Elaboración y coordinación de contenidos:
Dirección de Tecnologías de la Información y las Comunicaciones

Características: Adobe Acrobat 5.0

Responsable edición digital: Subdirección General de Información, Documentación y Publicaciones

2ª edición electrónica: enero de 2015

Disponible esta publicación en el Portal de Administración Electrónica (PAe):

<http://administracionelectronica.gob.es/>

Edita:

© Ministerio de Hacienda y Administraciones Públicas
Secretaría General Técnica
Subdirección General de Información,
Documentación y Publicaciones
Centro de Publicaciones

Colección: administración electrónica

NIPO: 630-15-034-2



El presente documento está bajo la licencia Creative Commons Reconocimiento-No comercial-Compartir Igual versión 4.0 España.

Usted es libre de:

- Copiar – copiar y redistribuir el material en cualquier medio o formato.
- Adaptar – remezclar, transformar y crear a partir del material
- Para cualquier propósito, incluso comercialmente.
- El licenciante no puede revocar estas libertades en tanto usted siga los términos de la licencia.

Bajo las condiciones siguientes:

- Reconocimiento. Debe reconocer los créditos de la obra de la manera especificada por el autor o el licenciadore (pero no de una manera que sugiera que tiene su apoyo o apoyan el uso que hace de su obra).
- Compartir bajo la misma licencia. Si altera o transforma esta obra, o genera una obra derivada, sólo puede distribuir la obra generada bajo una licencia idéntica a ésta.

Al reutilizar o distribuir la obra, tiene que dejar bien claro los términos de la licencia de esta obra.

Alguna de estas condiciones puede no aplicarse si se obtiene el permiso del titular de los derechos de autor

Nada en esta licencia menoscaba o restringe los derechos morales del autor.

Esto es un resumen legible por humanos del texto legal (la licencia completa) disponible en

<http://creativecommons.org/licenses/by-nc-sa/4.0/deed.es>

ÍNDICE

1. OBJETO E INTRODUCCIÓN	7
2. DISEÑO E IMPLEMENTACIÓN	8
2.1. Descripción del modelo	8
2.2. Descripción de la implementación.....	9
2.2.1. Características generales	9
2.2.2. documentoEni.xsd	11
2.2.3. contenidoDocumentoEni.xsd	13
2.2.4. metadatosDocumentoEni.xsd	15
2.2.5. firmasEni.xsd	18
2.2.6. expedienteEni.xsd.....	21
2.2.7. IndiceExpedienteEni.xsd.....	23
2.2.8. IndiceContenidoExpedienteEni.xsd	24
2.2.9. MetadatosExpedienteEni.xsd	27
2.3. Integración con otras estructuras XML.....	28
2.4. Consideraciones para la extensión	28
3. CONSTRUCCIÓN DE UN DOCUMENTO ELECTRÓNICO	30
3.1. Consideraciones generales.....	31
3.1.1. Tratamiento de ficheros de contenido firmados.....	31
3.1.2. Firma sobre la estructura de documento electrónico ENI.	32
3.2. Bloque <i>Contenido</i>	33
3.2.1. Contenido en XML	34
3.2.2. Contenido codificado	34
3.2.3. Contenido referenciado.....	35
3.3. Bloque <i>Metadatos</i>	35
3.4. Bloque <i>Firmas</i>	35
3.4.1. Firma con CSV.....	37
3.4.2. Firma XAdES <i>internally detached</i>	37
3.4.3. Firma XAdES <i>enveloped</i>	40
3.4.4. Firma CAdES <i>detached</i>	42
3.4.5. Firma CAdES <i>attached</i>	43
3.4.6. Firma PAdES.....	45
3.5. Documento electrónico ENI en modo enveloped	45
3.6. Documento electrónico ENI en modo enveloping.....	46
3.6.1. Ejemplo de Documento electrónico integrado en una estructura CODICE.....	47
4. CONSTRUCCIÓN DE UN EXPEDIENTE ELECTRÓNICO	53
4.1. Bloque índice del expediente electrónico	54
4.1.1. Contenido del índice de expediente	54
4.1.2. Firmas del índice de expediente.....	58
4.2. Bloque de metadatos del expediente	58
4.3. Elemento visualización del índice	59

ANEXO I – EQUIPO RESPONSABLE DEL PROYECTO.....	60
ANEXO II - RESUMEN TRATAMIENTO DE TIPOS DE FIRMA.....	65

ÍNDICE DE FIGURAS

Figura 1. Módulos que componen el esquema.....	9
Figura 2. Estructura general de los XSDs ENI.....	11
Figura 3. Componentes del documento electrónico.....	12
Figura 4. XSD de Documento electrónico.....	12
Figura 5. XSD de contenido del documento electrónico.....	14
Figura 6. Modos de inclusión de ficheros de contenido en el documento electrónico.....	14
Figura 7. XSD de metadatos del documento electrónico.....	16
Figura 8. XSD de firmas.....	18
Figura 9. Modos de inclusión de firmas en el documento electrónico.....	19
Figura 10. Componentes del expediente electrónico.....	22
Figura 11. XSD de Expediente electrónico.....	22
Figura 12. XSD de Índice del expediente electrónico.....	23
Figura 13. XSD de contenido del índice del expediente electrónico.....	25
Figura 14. XSD de metadatos del expediente electrónico.....	27
Figura 15. Componentes del documento electrónico.....	30
Figura 16. Fichero firmado incluido en <i>Contenido</i> y referenciado desde <i>Firma</i>	32
Figura 17. Fichero firmado incluido en <i>Firma</i> y referenciado desde <i>Contenido</i>	32
Figura 18. Fichero incluido en <i>Contenido</i> cuya firma se encuentra en <i>Firma</i>	32
Figura 19. Fichero incluido en <i>Contenido</i> cuya firma XAdES internally detached se incluye en <i>Firma</i>	33
Figura 20. Fichero firmado mediante XAdES enveloped incluido en <i>Contenido</i> y referenciado desde <i>Firma</i>	33
Figura 21. Fichero firmado mediante XAdES enveloped de todo el documento electrónico bajo la estructura ENI.....	33
Figura 22. Ejemplo de documento electrónico que integra otra estructura XML firmada.....	46
Figura 23. Ejemplo de documento electrónico dentro de una estructura CODICE.....	47
Figura 24. Componentes del expediente electrónico.....	53
Figura 25. Documento Indizado.....	55
Figura 26. Expediente Indizado.....	55
Figura 27. Carpeta Indizada.....	56

ÍNDICE DE TABLAS

Tabla 1. Módulos del esquema.....	8
Tabla 2. Espacios de nombres en los esquemas.....	10
Tabla 3. Elementos de firma a utilizar según el tipo de firma.....	20
Tabla 4. Resumen tratamiento de tipos de firma.	65

ÍNDICE DE EJEMPLOS DE CÓDIGO

Ejemplo de código 1. Atributo Id.....	10
Ejemplo de código 2. Descripción de los tipos enumerados del esquema.....	11
Ejemplo de código 3. documentoEni.xsd.....	13
Ejemplo de código 4. contenidoDocumentoEni.xsd.....	15
Ejemplo de código 5. metadatosDocumentoEni.xsd.....	18
Ejemplo de código 6. firmasEni.xsd.....	21
Ejemplo de código 7. expedienteEni.xsd.....	23
Ejemplo de código 8. IndiceExpedienteEni.xsd.....	24
Ejemplo de código 9. IndiceContenidoExpedienteEni.xsd.....	26
Ejemplo de código 10. MetadatosExpedienteEni.xsd.....	28
Ejemplo de código 11. Creación del documento_I.....	31
Ejemplo de código 12. Creación del documento_II.....	31
Ejemplo de código 13. Contenido con datos incluidos en el XML.....	34
Ejemplo de código 14. Contenido con datos incluidos en el XML con identificador.....	34
Ejemplo de código 15. Contenido con un fichero binario codificado en base64.....	35
Ejemplo de código 16. Contenido con referencia interna al fichero.....	35
Ejemplo de código 17. Bloque metadatos.....	35
Ejemplo de código 18. Uso del atributo ref del bloque de firma.....	36
Ejemplo de código 19. Bloque de firma.....	37
Ejemplo de código 20. Firma con CSV.....	37
Ejemplo de código 21. Firma XAdES internally detached previamente construida.....	39
Ejemplo de código 22. Firma XAdES internally detached.....	40
Ejemplo de código 23. Firma XAdES enveloped del contenido.....	41
Ejemplo de código 24. Firma XAdES enveloped de todo el documento electrónico.....	42
Ejemplo de código 25. Firma CAdES detached/explicit signature.....	43
Ejemplo de código 26. Firma CAdES attached incluida en el bloque de firma.....	44
Ejemplo de código 27. Firma CAdES attached referenciada desde el bloque de firma.....	45
Ejemplo de código 28. Firma PAdES.....	45
Ejemplo de código 30. Documento electrónico incluido en una estructura CODICE.....	52
Ejemplo de código 31. Construcción de expediente.....	54
Ejemplo de código 32. Índice de expediente.....	54
Ejemplo de código 33. Contenido del índice del expediente.....	58
Ejemplo de código 34. Construcción de metadatos de expediente.....	59

Histórico de versiones del documento		
Nombre del documento	Fecha	Descripción
20110901_ENI_XSD_Manual_De_Usuario_Esquema	01/09/2011	Primera versión.
20141217_ENI_XSD_Manual_De_Usuario_Esquema	17/12/2014	Con el fin de evitar confusiones en la construcción de documentos electrónicos a partir de facturas u otros documentos XML con firma XAdES, en 3.5 se introduce una precisión sobre el uso del modo enveloping cuando se desea integrar estructuras XML que incluyen firma XAdES apuntando a la raíz del documento a través del elemento <ds:Reference URI="">, con el atributo URI vacío. Se elimina el apartado 3.5.1.

1. OBJETO E INTRODUCCIÓN

1. Las Normas Técnicas de Interoperabilidad de Documento electrónico y Expediente electrónico del Esquema Nacional de Interoperabilidad (en adelante, ENI) definen esquemas XML (en adelante, XSD) como herramienta para la interoperabilidad en el intercambio de documentos y expedientes electrónicos.
2. Como documentación de apoyo a la aplicación de dichos esquemas, este manual recoge:
 - i. Descripción técnica del diseño de los XSDs, implementación completa y consideraciones para su integración en otras estructuras XML y para la extensión del modelo.
 - ii. Pautas para la generación de XMLs de documentos electrónicos y expedientes electrónicos atendiendo a los XSDs del ENI.
3. Este Manual se corresponde con los esquemas XML incluidos como anexos en:
 - i. Resolución de 19 de julio de 2011, de la Secretaría de Estado para la Función Pública, por la que se aprueba la Norma Técnica de Interoperabilidad de Documento Electrónico (en adelante *NTI de Documento Electrónico*).
http://www.boe.es/diario_boe/txt.php?id=BOE-A-2011-13169
 - ii. Resolución de 19 de julio de 2011, de la Secretaría de Estado para la Función Pública, por la que se aprueba la Norma Técnica de Interoperabilidad de Expediente Electrónico (en adelante *NTI de Expediente Electrónico*).
http://www.boe.es/diario_boe/txt.php?id=BOE-A-2011-13170

2. DISEÑO E IMPLEMENTACIÓN

4. Los siguientes apartados recogen la descripción funcional del esquema ENI atendiendo a la descripción de los criterios seguidos para el diseño de los diferentes módulos que lo componen.

2.1. Descripción del modelo

5. El diseño completo del esquema ENI está compuesto por 8 XSDs implementados a medida y un XSD externo vinculado ([xmldsig-core-schema.xsd](#)) de la especificación XMLDSig que se emplea en las firmas de tipo XAdES.
6. Este modelo de XSDs del ENI sigue un diseño modular que favorece su reutilización e interoperabilidad con otros esquemas existentes.

En la implementación, puede distinguirse dos tipos de módulos:

- i. Módulo estructural: que define una estructura destinada a ordenar y contener otros módulos.
 - ii. Módulo de contenido: que alberga el contenido final del componente descrito.
7. De este modo, los módulos pueden en unos casos contener a otros (módulos estructurales) o ser incluidos dentro de otros (módulos de contenido y estructurales).
8. El listado completo de los XSDs diseñados para atender a las necesidades del ENI se incluye en la siguiente tabla:

Módulo	Tipo Módulo	Nombre XSD	Tipo de contenido a generar
Documento electrónico	Estructural y contenido	documentoEni.xsd	Documento electrónico
Contenido del documento electrónico	Contenido	contenidoDocumentoEni.xsd	Documento electrónico
Metadatos del documento electrónico	Contenido	metadatosDocumentoEni.xsd	Documento electrónico
Firmas	Estructural y contenido	firmasEni.xsd	Documento electrónico Expediente electrónico
Expediente electrónico	Estructural y contenido	expedienteEni.xsd	Expediente electrónico
Índice expediente electrónico	Estructural y contenido	IndiceExpedienteEni.xsd	Expediente electrónico
Contenido del índice electrónico	Contenido	IndiceContenidoExpedienteEni.xsd	Expediente electrónico
Metadatos del expediente electrónico	Contenido	MetadatosExpedienteEni.xsd	Expediente electrónico

Tabla 1. Módulos del esquema.

9. Las relaciones entre los diferentes módulos que conforman el esquema se representan en la Figura 1.

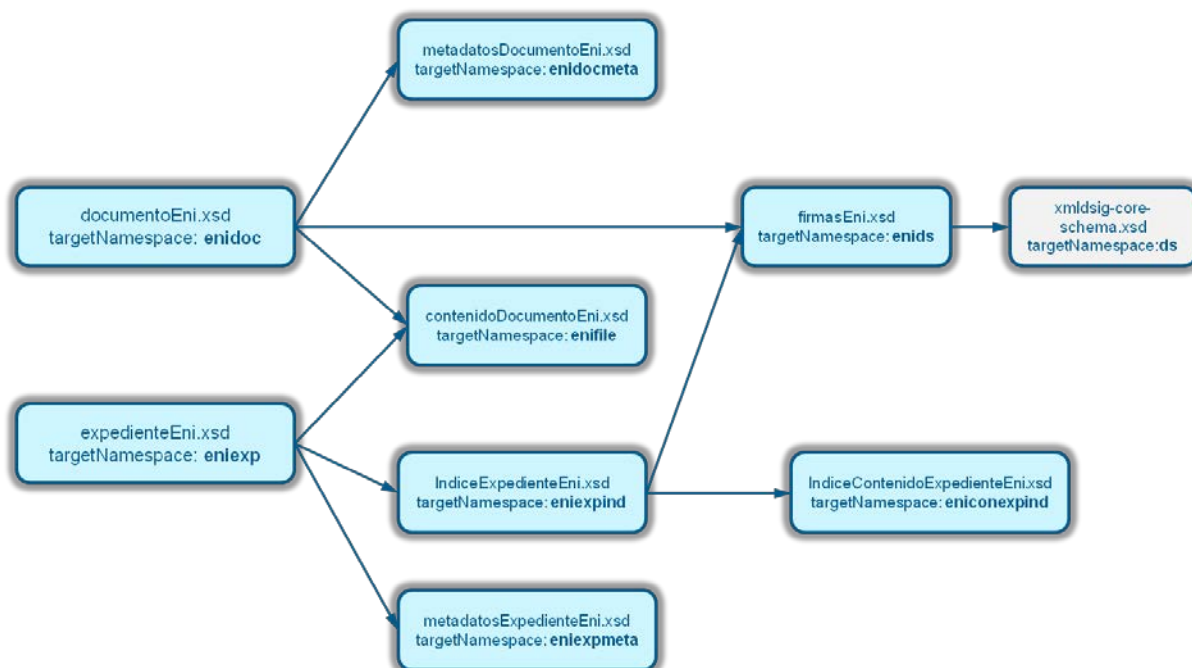


Figura 1. Módulos que componen el esquema.

10. En el modelo implementado, existen dos módulos principales, [documentoEni](#) y [expedienteEni](#), que referencian al resto para su construcción. Sobre el resto de módulos, destacar que:
- Los módulos [contenidoDocumentoEni](#) y [firmasEni](#) se instancian en los dos módulos principales.
 - Para el tratamiento de los metadatos, el esquema incluye dos módulos diferentes, uno para documento electrónico ([metadatosDocumentoEni](#)) y otro para expediente ([MetadatosExpedienteEni](#)) con los que se da respuesta a la casuística particular de cada uno de ellos.
 - Para el tratamiento de expedientes electrónicos, se han desarrollado módulos específicos para el índice electrónico ([IndiceExpedienteEni](#), [IndiceContenidoExpedienteEni](#)) definiendo tanto el contenido como la obligatoriedad de existencia de una firma relacionada.

2.2. Descripción de la implementación

2.2.1. Características generales

11. Como ya se ha mencionado, el esquema ENI está formado por los siguientes 8 XSDs¹:
- documentoEni.xsd
 - contenidoDocumentoEni.xsd

¹ Aunque aparece en la figura 1 y el XSD del ENI permite su instanciación, el esquema correspondiente a la especificación formal de las firmas XMLDSig está fuera del alcance de este manual.

- iii. metadatosDocumentoEni.xsd
- iv. firmasEni.xsd
- v. expedienteEni.xsd
- vi. IndiceExpedienteEni.xsd
- vii. IndiceContenidoExpedienteEni.xsd
- viii. MetadatosExpedienteEni.xsd

12. Todos ellos comparten las siguientes **características generales**:

- Son **XSDs formales** según la especificación de W3C (<http://www.w3.org/2001/XMLSchema>) codificados en UTF-8.
- Poseen un **espacio de nombres** propio² (*namespace*) que facilita su instanciación desde el resto de módulos.

Esquema XSD	Espacio de nombres
documentoEni.xsd	enidoc
contenidoDocumentoEni.xsd	enifile
metadatosDocumentoEni.xsd	enidocmeta
firmasEni.xsd	enids
expedienteEni.xsd	eniexp
IndiceExpedienteEni.xsd	eniexpind
IndiceContenidoExpedienteEni.xsd	eniconexpind
MetadatosExpedienteEni.xsd	eniexpmeta

Tabla 2. Espacios de nombres en los esquemas.

- Poseen un elemento o nodo principal con un atributo opcional (de tipo `xsd:ID`³) *Id* que permite una **identificación única** de dicho elemento dentro del esquema que lo contiene. Este atributo permite que el elemento identificado pueda ser utilizado por otros elementos que utilicen elementos o atributos de referencia. Por lo tanto, a pesar de que este atributo es opcional, dada su utilidad se recomienda siempre su inclusión.

```
<xsd:attribute name="Id" type="xsd:ID" use="optional"/>
```

Ejemplo de código 1. Atributo Id.

- Uso de elementos de **tipo enumerado** que contienen una lista cerrada de posibles valores. Para simplificar el diseño y prevenir posibles errores en la introducción de los datos en los distintos elementos, el esquema incluye una codificación de dichos valores cuya correspondencia se refleja a modo de anotación. Según esto, para cada elemento enumerado incluido en los esquemas se aplica la siguiente estructura:

```
<!-- Elemento de tipo enumerado -->
<xsd:element name="NombreElemento" type="espaciodenombres:NombreTipoEnumerado">
  <!-- Anotación en el elemento con la tabla de correspondencia -->
  <xsd:annotation>
    <xsd:documentation xml:lang="es">
      Codigo1 - Valor1.
      Codigo2 - Valor2.
    </xsd:documentation>
  </xsd:annotation>
</xsd:element>
```

² El nombre y ubicación final puede sufrir leves modificaciones.

³ Este atributo sigue la especificación formal <http://www.w3.org/TR/2004/REC-xmlschema-2-20041028/datatypes.html#ID>

```

        ...
        CodigoN - ValorN.
    </xsd:documentation>
</xsd:annotation>
</xsd:element>

<!-- Lista de valores del tipo enumerado -->
<xsd:simpleType name="NombreTipoEnumerado ">
    <xsd:restriction base="xsd:string">
        <xsd:enumeration value="Codigo1"/>
        <xsd:enumeration value="Codigo2"/>
        ...
        <xsd:enumeration value="CodigoN"/>
    </xsd:restriction>
</xsd:simpleType>

```

Ejemplo de código 2. Descripción de los tipos enumerados del esquema.

13. La estructura general de cada esquema es la siguiente:

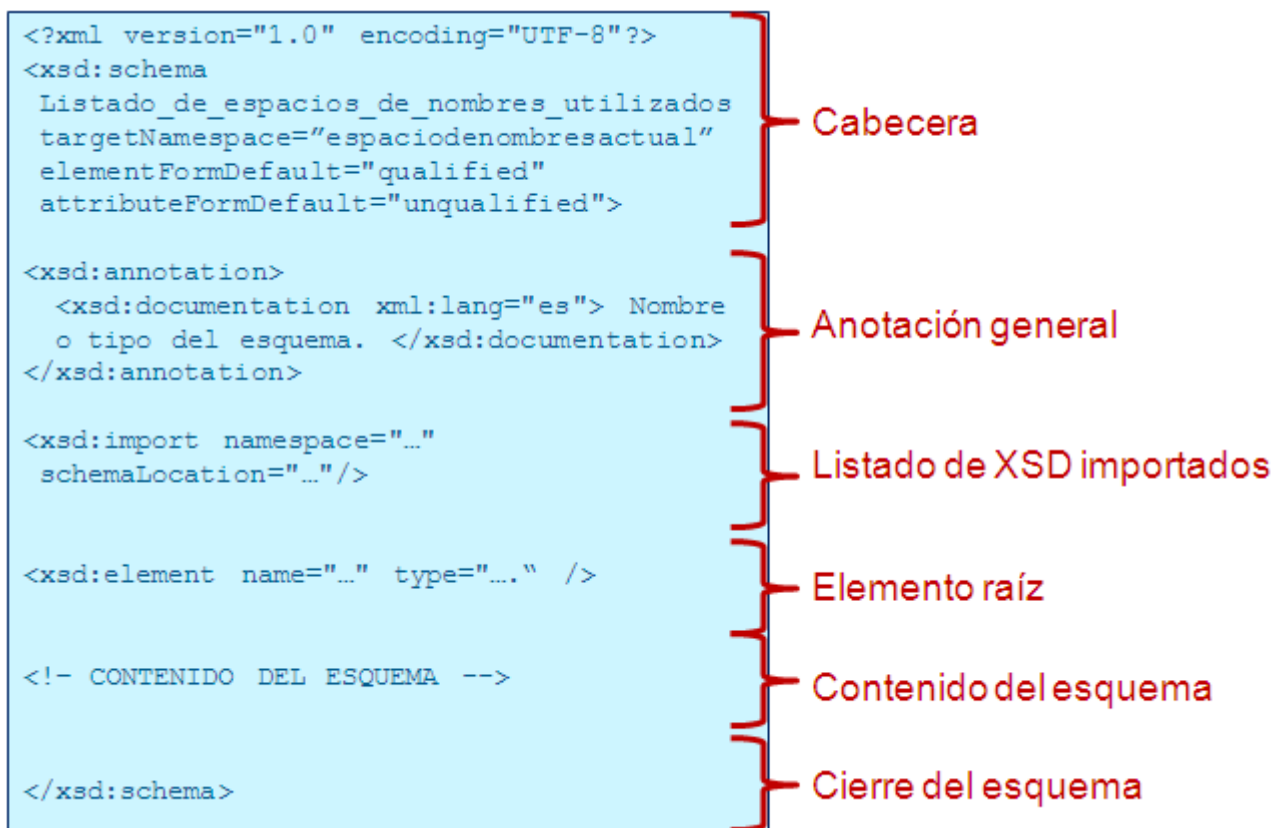


Figura 2. Estructura general de los XSDs ENI.

2.2.2. documentoEni.xsd

14. El módulo documentoEni.xsd es un módulo estructural y de contenido que hace uso de otros tres módulos:
- i. Módulo de contenido de documento: contenidoDocumentoEni.xsd.
 - ii. Módulo de metadatos de documento: metadatosDocumentoEni.xsd.
 - iii. Módulo de firmas: firmasEni.xsd.



Figura 3. Componentes del documento electrónico.

15. Este esquema refleja directamente la estructura de un **documento electrónico** conforme a la *NTI de Documento Electrónico*.

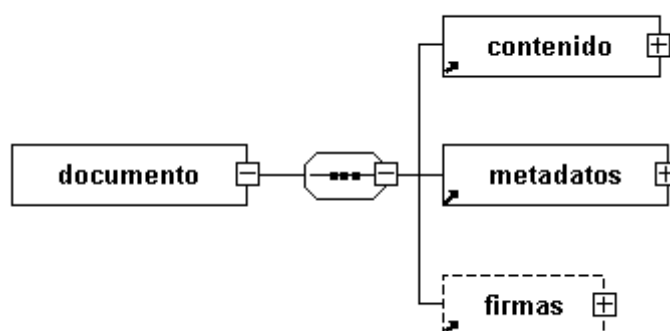


Figura 4. XSD de Documento electrónico.

16. El elemento principal (**documento**) permite construir un documento electrónico compuesto por:
- **Obligatoriamente:**
 - Un fichero de contenido conforme al esquema [contenidoDocumentoEni.xsd](#)
 - Resto de metadatos mínimos obligatorios para el documento electrónico conformes al esquema [metadatosDocumentoEni.xsd](#).
 - **Opcionalmente:**
 - Un identificador único (atributo *id*) dentro del esquema (ver apartado 2.2).
 - **Condicionalmente:**
 - Una o más firmas conforme al esquema [firmasEni.xsd](#): obligatoriamente para el caso de documentos electrónicos administrativos, o aquellos susceptibles de formar parte de un expediente electrónico.
17. Su espacio de nombres es *enidoc* y en la implementación del módulo se observa la forma en que trabaja con el resto de módulos.

```
<?xml version="1.0" encoding="UTF -8"?>
<xsd:schema xmlns:xsd="http://www.w3.org/2001/XMLSchema"
xmlns:enids="http://administracionelectronica.gob.es/ENI/XSD/v1.0/firma"
xmlns:enidocmeta="http://administracionelectronica.gob.es/ENI/XSD/v1.0/documento-
e/metadatos"
xmlns:enifile="http://administracionelectronica.gob.es/ENI/XSD/v1.0/documento-
e/contenido"
xmlns:enidoc="http://administracionelectronica.gob.es/ENI/XSD/v1.0/documento-e"
```

```

targetNamespace="http://administracionelectronica.gob.es/ENI/XSD/v1.0/documento-e"
elementFormDefault="qualified" attributeFormDefault="unqualified">
  <xsd:annotation>
    <xsd:documentation xml:lang="es">XSD DOCUMENTO ENI (v1.0)</xsd:documentation>
  </xsd:annotation>
<xsd:import
namespace="http://administracionelectronica.gob.es/ENI/XSD/v1.0/documento-
e/metadatos"
schemaLocation="http://administracionelectronica.gob.es/ENI/XSD/v1.0/documento-
e/metadatos/metadatosDocumentoEni.xsd"/>
<xsd:import namespace="http://administracionelectronica.gob.es/ENI/XSD/v1.0/firma"
schemaLocation="http://administracionelectronica.gob.es/ENI/XSD/v1.0/firma/firmasEn
i.xsd"/>
<xsd:import
namespace="http://administracionelectronica.gob.es/ENI/XSD/v1.0/documento-
e/contenido"
schemaLocation="http://administracionelectronica.gob.es/ENI/XSD/v1.0/documento-
e/contenido/contenidoDocumentoEni.xsd"/>
<xsd:element name="documento" type="enidoc:TipoDocumento">
  <xsd:annotation>
    <xsd:documentation xml:lang="es">El elemento "documento" podrá
aparecer como elemento raíz de un documento XML objeto de intercambio
o como elemento no raíz (elemento hijo).</xsd:documentation>
  </xsd:annotation>
</xsd:element>
<xsd:complexType name="TipoDocumento">
  <xsd:sequence>
    <xsd:element ref="enifile:contenido"/>
    <xsd:element ref="enidocmeta:metadatos"/>
    <xsd:element ref="enids:firmas" minOccurs="0" maxOccurs="1">
      <xsd:annotation>
        <xsd:documentation xml:lang="es">La firma es obligatoria
para el documento administrativo electrónico y para todo
aquel documento electrónico susceptible de ser
incorporado en un expediente electrónico.
        </xsd:documentation>
      </xsd:annotation>
    </xsd:element>
  </xsd:sequence>
  <xsd:attribute name="Id" type="xsd:ID" use="optional"/>
</xsd:complexType>
</xsd:schema>

```

Ejemplo de código 3. documentoEni.xsd

2.2.3. contenidoDocumentoEni.xsd

18. El módulo de contenidoDocumentoEni.xsd es un módulo de contenido que, como tal, no hace uso de otros módulos.

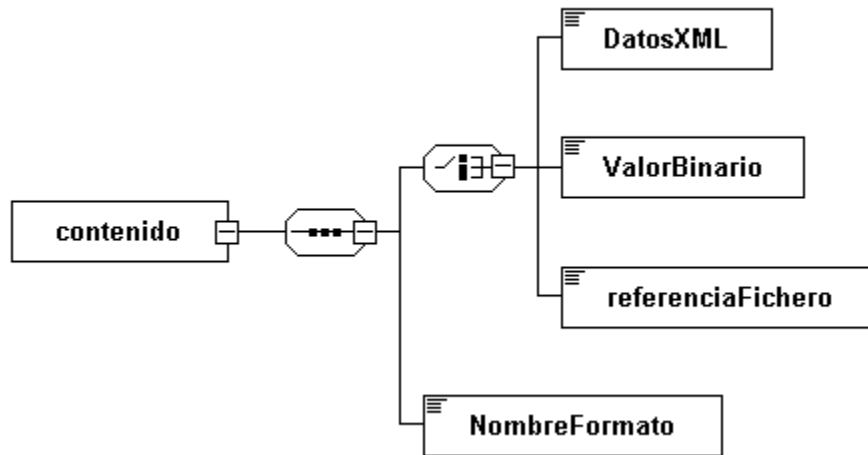


Figura 5. XSD de contenido del documento electrónico.

19. Este esquema refleja el contenido del documento electrónico como tal e incluye un atributo opcional *Id*, el metadato *NombreFormato*⁴, que incluirá el valor del formato del fichero, y el propio fichero de contenido que puede ser tratado de las siguientes formas:




- i. Fichero incluido en formato XML (*DatosXML*). En este caso, se ha de tener en cuenta que si la codificación del fichero XML a incluir difiere de la del documento, sería necesario incluir una cláusula *CDATA*. 
- ii. Fichero incluido en formato binario en base64 (*ValorBinario*), modalidad que puede ser utilizada en caso de necesitar incluir bajo el XSD un fichero no XML. 
- iii. Fichero referenciado (*referenciaFichero*), a utilizar cuando el fichero de contenido está dentro de la estructura XML que se trate, por las razones que fuere, no se incluye directamente dentro del bloque Contenido. Se utilizaría, por ejemplo, en estructuras complejas en las que el fichero de contenido del documento está en otro nodo del mismo XML. Dado que a nivel de esquema XSD no se pueden establecer restricciones para estas referencias, esto es, no se puede limitar técnicamente el destino de la referencia a puntos internos a la estructura XML, esta consideración se incluye como anotación. 



Figura 6. Modos de inclusión de ficheros de contenido en el documento electrónico.

⁴ El valor contenido se extraerá de los formatos admitidos para ficheros de la NTI de Catálogo de estándares.

20. El espacio de nombres de este esquema es *enifile* y su implementación se incluye a continuación.

```
<?xml version="1.0" encoding="UTF -8"?>
<xsd:schema xmlns:xsd="http://www.w3.org/2001/XMLSchema"
xmlns:enifile="http://administracionelectronica.gob.es/ENI/XSD/v1.0/documento-
e/contenido"
targetNamespace="http://administracionelectronica.gob.es/ENI/XSD/v1.0/documento-
e/contenido"
elementFormDefault="qualified" attributeFormDefault="unqualified">
<xsd:annotation>
  <xsd:documentation xml:lang="es">XSD CONTENIDO DOCUMENTO ENI (v1.0)
</xsd:documentation>
</xsd:annotation>
<xsd:element name="contenido" type="enifile:TipoContenido"/>
<xsd:complexType name="TipoContenido">
  <xsd:sequence>
    <xsd:choice>
      <xsd:element name="DatosXML" type="xsd:anyType">
        <xsd:annotation>
          <xsd:documentation xml:lang="es">Contenido en
formato XML. En caso de datos XML cuya codificación
difiera de la de esta estructura raíz se incluirá
una cláusula CDATA.</xsd:documentation>
        </xsd:annotation>
      </xsd:element>
      <xsd:element name="ValorBinario" type="xsd:base64Binary">
        <xsd:annotation>
          <xsd:documentation xml:lang="es">Contenido en
base64.</xsd:documentation>
        </xsd:annotation>
      </xsd:element>
      <xsd:element name="referenciaFichero" type="xsd:string">
        <xsd:annotation>
          <xsd:documentation xml:lang="es">Referencia interna
al fichero de contenido. </xsd:documentation>
        </xsd:annotation>
      </xsd:element>
    </xsd:choice>
    <xsd:element name="NombreFormato" type="xsd:string">
      <xsd:annotation>
        <xsd:documentation xml:lang="es">El formato del fichero
de contenido del documento electrónico atenderá a lo
establecido en la NTI de Catálogo de estándares.
        </xsd:documentation>
      </xsd:annotation>
    </xsd:element>
  </xsd:sequence>
  <xsd:attribute name="Id" type="xsd:ID" use="optional"/>
</xsd:complexType>
</xsd:schema>
```

Ejemplo de código 4. contenidoDocumentoEni.xsd.

2.2.4. metadatosDocumentoEni.xsd

21. El módulo de metadatosDocumentoEni.xsd es un módulo de contenido que, como tal, no hace uso de otros módulos.

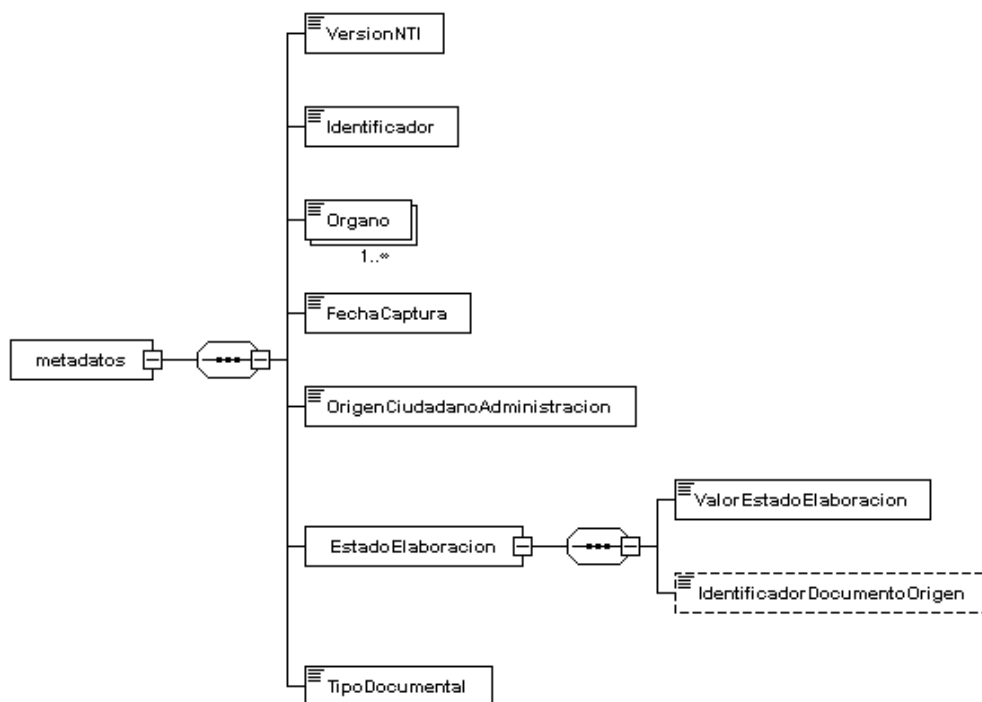


Figura 7. XSD de metadatos del documento electrónico.

22. Este esquema refleja el listado de los metadatos mínimos obligatorios para el intercambio de documentos electrónicos conforme a lo establecido en la *NTI de Documento Electrónico*, con excepción de los relativos a la firma electrónica, que se incluyen en el esquema [firmasEni.xsd](#) y el nombre de formato que se incluye en el esquema [contenidoDocumentoEni.xsd](#).
23. Su espacio de nombres es *enidocmeta* y su implementación se incluye a continuación.

```
<?xml version="1.0" encoding="UTF -8"?>
<xsd:schema xmlns:xsd="http://www.w3.org/2001/XMLSchema"
xmlns:enidocmeta="http://administracionelectronica.gob.es/ENI/XSD/v1.0/documento-
e/metadatos"
targetNamespace="http://administracionelectronica.gob.es/ENI/XSD/v1.0/documento-
e/metadatos"
elementFormDefault="qualified" attributeFormDefault="unqualified">
<xsd:annotation>
  <xsd:documentation xml:lang="es">XSD METADATOS DOCUMENTO ENI (v1.0)</xsd:documentation>
</xsd:annotation>
<xsd:element name="metadatos" type="enidocmeta:TipoMetadatos"/>
<xsd:complexType name="TipoMetadatos">
  <xsd:sequence>
    <xsd:element name="VersionNTI" type="xsd:anyURI"/>
    <xsd:element name="Identificador" type="xsd:string"/>
    <xsd:element name="Organo" type="xsd:string" minOccurs="1"
maxOccurs="unbounded"/>
    <xsd:element name="FechaCaptura" type="xsd:dateTime"/>
    <xsd:element name="OrigenCiudadanoAdministracion" type="xsd:boolean"/>
    <xsd:element name="EstadoElaboracion"
type="enidocmeta:TipoEstadoElaboracion">
      <xsd:annotation>
        <xsd:documentation xml:lang="es">
          - EE01 - Original.
          - EE02 - Copia electrónica auténtica con cambio de
formato.
          - EE03 - Copia electrónica auténtica de documento papel.
          - EE04 - Copia electrónica parcial auténtica.
        </xsd:documentation>
      </xsd:annotation>
    </xsd:element>
  </xsd:sequence>
</xsd:complexType>
</xsd:schema>
```



```

        - EE99 - Otros.
        </xsd:documentation>
    </xsd:annotation>
</xsd:element>
<xsd:element name="TipoDocumental" type="enidocmeta:tipoDocumental">
    <xsd:annotation>
        <xsd:documentation xml:lang="es">
            /*Documentos de decisión*/
            - TD01 - Resolución.
            - TD02 - Acuerdo.
            - TD03 - Contrato.
            - TD04 - Convenio.
            - TD05 - Declaración.
            /*Documentos de transmisión*/
            - TD06 - Comunicación.
            - TD07 - Notificación.
            - TD08 - Publicación.
            - TD09 - Acuse de recibo.
            /*Documentos de constancia*/
            - TD10 - Acta.
            - TD11 - Certificado.
            - TD12 - Diligencia.
            /*Documentos de juicio*/
            - TD13 - Informe.
            /*Documentos de ciudadano*/
            - TD14 - Solicitud.
            - TD15 - Denuncia.
            - TD16 - Alegación.
            - TD17 - Recursos.
            - TD18 - Comunicación ciudadano.
            - TD19 - Factura.
            - TD20 - Otros incautados.
            /*Otros*/
            - TD99 - Otros.
        </xsd:documentation>
    </xsd:annotation>
</xsd:element>
</xsd:sequence>
    <xsd:attribute name="Id" type="xsd:ID" use="optional"/>
</xsd:complexType>
<xsd:complexType name="TipoEstadoElaboracion">
    <xsd:sequence>
        <xsd:element name="ValorEstadoElaboracion"
            type="enidocmeta:enumeracionEstadoElaboracion"/>
        <xsd:element name="IdentificadorDocumentoOrigen" type="xsd:string"
            minOccurs="0" maxOccurs="1"/>
    </xsd:sequence>
</xsd:complexType>

<!-- Enumeración de estados de elaboración -->
<xsd:simpleType name="enumeracionEstadoElaboracion">
    <xsd:restriction base="xsd:string">
        <xsd:enumeration value="EE01"/>
        <xsd:enumeration value="EE02"/>
        <xsd:enumeration value="EE03"/>
        <xsd:enumeration value="EE04"/>
        <xsd:enumeration value="EE99"/>
    </xsd:restriction>
</xsd:simpleType>

<!-- Enumeración de tipos documentales -->
<xsd:simpleType name="tipoDocumental">
    <xsd:restriction base="xsd:string">
        <xsd:enumeration value="TD01"/>
        <xsd:enumeration value="TD02"/>
        <xsd:enumeration value="TD03"/>
        <xsd:enumeration value="TD04"/>
        <xsd:enumeration value="TD05"/>
    </xsd:restriction>
</xsd:simpleType>

```

```

<xsd:enumeration value="TD06"/>
<xsd:enumeration value="TD07"/>
<xsd:enumeration value="TD08"/>
<xsd:enumeration value="TD09"/>
<xsd:enumeration value="TD10"/>
<xsd:enumeration value="TD11"/>
<xsd:enumeration value="TD12"/>
<xsd:enumeration value="TD13"/>
<xsd:enumeration value="TD14"/>
<xsd:enumeration value="TD15"/>
<xsd:enumeration value="TD16"/>
<xsd:enumeration value="TD17"/>
<xsd:enumeration value="TD18"/>
<xsd:enumeration value="TD19"/>
<xsd:enumeration value="TD20"/>
<xsd:enumeration value="TD99"/>
</xsd:restriction>
</xsd:simpleType>
</xsd:schema>

```

Ejemplo de código 5. metadatosDocumentoEni.xsd

2.2.5. firmasEni.xsd

24. El módulo de firmasEni.xsd es un módulo estructural y de contenido que hace uso del esquema externo [xmldsig-core-schema.xsd](#).

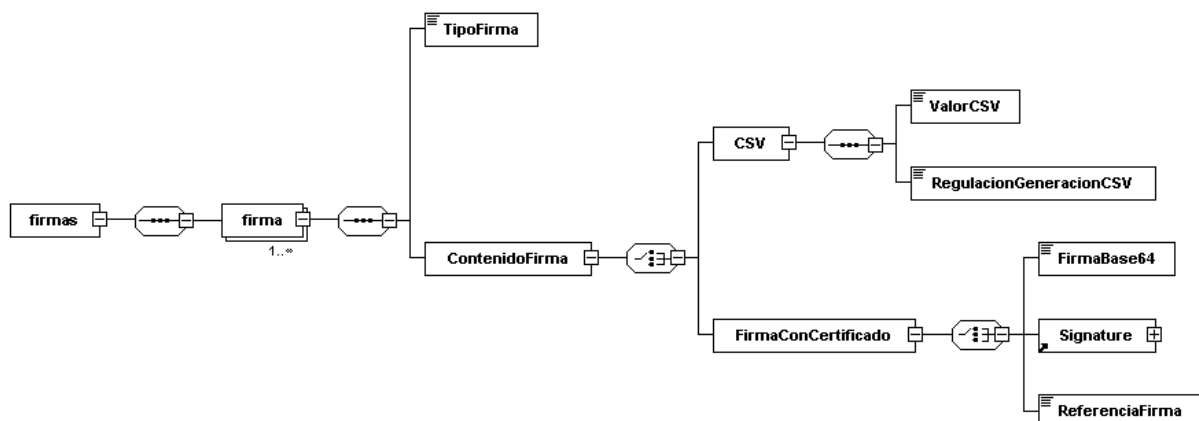


Figura 8. XSD de firmas.

25. Este esquema incluiría la firma de un documento electrónico⁵ y, cuando es instanciado desde el expediente electrónico, la firma del índice del expediente.
26. El diseño de este esquema responde a lo establecido en la *NTI de Documento Electrónico*, para lo cual, contiene:
- Obligatoriamente:
 - Tipo de firma utilizado (*TipoFirma*), conforme a los tipos identificados en la anotación correspondiente.
 - Contenido de la firma, que según el tipo de firma puede ser:
 - Valor del Código Seguro de Verificación (*CSV*).

⁵ Nótese que la firma es obligatoria para el documento electrónico administrativo y para todo aquel susceptible de ser integrado en un expediente electrónico.

- Para firmas basadas en certificados, diferentes formas de inclusión o referencia:
 - Codificada en base64 (*FirmaBase64*).
 - Nodo *ds:Signature* del estándar XMLDSig.
 - *ReferenciaFirma* apuntando al nodo del XML que incluye la firma.
- Opcionalmente:
 - Atributo *Id*: Identificador único del bloque de firma en el esquema.
 - Atributo *ref* para identificar el nodo o nodos que incluyen el contenido que avala la firma electrónica. En firmas XAdES, este atributo equivaldría a la etiqueta *ds:reference*, pero su utilización puede ser de utilidad en caso de firmas que no incluyen sistemas de referenciado así como en firmas XAdES realizadas sobre varios nodos del esquema una vez construido. En este caso, los nodos que se firmen del documento electrónico aparecerían en forma de lista de identificadores separados por coma. Por ejemplo:

```
<firma Id="firm_01" ref="#con_01, #con_02">
```

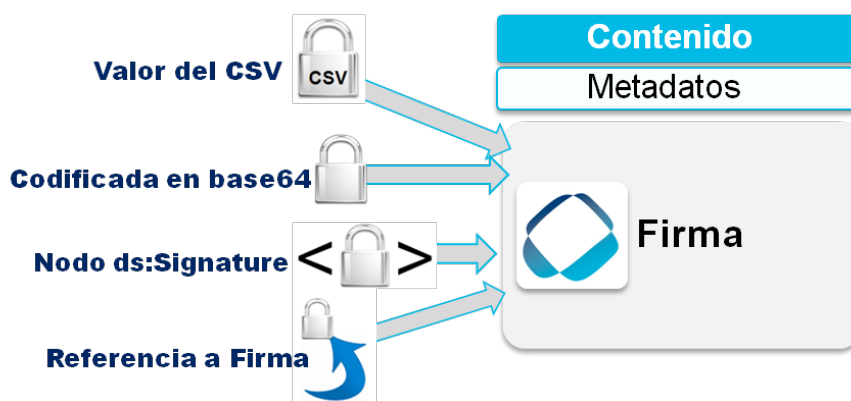



Figura 9. Modos de inclusión de firmas en el documento electrónico.

27. Dado que el elemento *enids:firma* tiene cardinalidad [0...N], si un documento electrónico tiene más de una firma electrónica, este esquema permite incluir de manera secuencial tantos elementos firma como sea necesario. De esta forma, en el caso de firmas con certificado que sirven también para obtener un CSV se reflejan en este esquema como dos firmas independientes, aunque implícitamente existiese una relación entre ambas.

	<p><i>Nótese que el modelo diseñado, no define ningún tipo de restricción para las relaciones entre firmas, en caso de firmas múltiples, esto es, la aplicación de contrafirmas y cofirmas es independiente a este esquema ya que las relaciones entre firmas serán cualidades de propias de cada una de ellas.</i></p>
---	--

28. Tal y como aparece en la anotación correspondiente, los tipos de firma soportados en el modelo son: *CSV*, *XAdES internally detached*, *XAdES enveloped*, *CAdES detached*, *CAdES attached* y *PADES*.

29. El esquema desarrollado permite tanto la inclusión de firmas generadas previamente sobre el contenido de un determinado documento, como la generación de éstas sobre el documento en estructura XSD de intercambio del ENI. Por tanto, dependiendo del caso y necesidades, un mismo tipo de firma podrá trasladarse al esquema ENI a través de un elemento u otro del esquema. Aunque la descripción de cada caso se desarrolla en el

apartado siguiente de este documento, la siguiente tabla incluye un resumen de los elementos a utilizar en cada caso.

Elemento del esquema	Tipo de firma
enids:CSV	CSV
enids:FirmaBase64	CAdES detached
ds:Signature	XAdES internally detached generadas una vez construido el XML según el XSD del ENI.
	XAdES enveloped generada sobre el documento electrónico ENI completo.
enids:ReferenciaFirma	CAdES attached
	PAdES
	XAdES internally detached previamente generada sobre el fichero de contenido.
	XAdES enveloped previamente generada sobre el fichero de contenido.

Tabla 3. Elementos de firma a utilizar según el tipo de firma.

30. Su espacio de nombres es *enids* y en la implementación del módulo se observa la forma en que trabaja con el resto de módulos.

```
<?xml version="1.0" encoding="UTF-8"?>
<xsd:schema xmlns:xsd="http://www.w3.org/2001/XMLSchema"
xmlns:enids="http://administracionelectronica.gob.es/ENI/XSD/v1.0/firma "
xmlns:ds="http://www.w3.org/2000/09/xmldsig#"
targetNamespace="http://administracionelectronica.gob.es/ENI/XSD/v1.0/firma "
elementFormDefault="qualified" attributeFormDefault="unqualified">
<xsd:annotation>
  <xsd:documentation xml:lang="es">XSD FIRMAS ELECTRONICAS ENI (v1.0)
  </xsd:documentation>
</xsd:annotation>
<xsd:import namespace="http://www.w3.org/2000/09/xmldsig#"
schemaLocation="http://www.w3.org/TR/xmldsig-core/xmldsig-core-schema.xsd"/>
<xsd:element name="firmas" type="enids:firmas"/>
<xsd:complexType name="firmas">
  <xsd:sequence>
    <xsd:element name="firma" type="enids:TipoFirmasElectronicas"
minOccurs="1" maxOccurs="unbounded"/>
  </xsd:sequence>
</xsd:complexType>
<xsd:complexType name="TipoFirmasElectronicas">
  <xsd:sequence>
    <xsd:element name="TipoFirma">
      <xsd:annotation>
        <xsd:documentation xml:lang="es">
          - TF01 - CSV.
          - TF02 - XAdES internally detached signature.
          - TF03 - XAdES enveloped signature.
          - TF04 - CAdES detached/explicit signature.
          - TF05 - CAdES attached/implicit signature.
          - TF06 - PAdES.
        </xsd:documentation>
      </xsd:annotation>
      <xsd:simpleType>
        <xsd:restriction base="xsd:string">
          <xsd:enumeration value="TF01"/>
          <xsd:enumeration value="TF02"/>
          <xsd:enumeration value="TF03"/>
          <xsd:enumeration value="TF04"/>
          <xsd:enumeration value="TF05"/>
          <xsd:enumeration value="TF06"/>
        </xsd:restriction>
      </xsd:simpleType>
    </xsd:element>
  </xsd:sequence>
</xsd:complexType>
</xsd:schema>
```

```

        </xsd:restriction>
    </xsd:simpleType>
</xsd:element>
<xsd:element name="ContenidoFirma">
    <xsd:complexType>
        <xsd:choice>
            <xsd:element name="CSV">
                <xsd:complexType>
                    <xsd:sequence>
                        <xsd:element name="ValorCSV"
                            type="xsd:string"/>
                        <xsd:element
                            name="RegulacionGeneracionCSV"
                            type="xsd:string"/>
                    </xsd:sequence>
                </xsd:complexType>
            </xsd:element>
            <xsd:element name="FirmaConCertificado">
                <xsd:complexType>
                    <xsd:choice>
                        <xsd:element name="FirmaBase64"
                            type="xsd:base64Binary"/>
                        <xsd:element
                            ref="ds:Signature"/>
                        <xsd:element
                            name="ReferenciaFirma">
                            <xsd:annotation>
                                <xsd:documentation
                                    xml:lang="es">
                                    Referencia interna al
                                    fichero que incluye la
                                    firma.
                                </xsd:documentation>
                            </xsd:annotation>
                        </xsd:element>
                    </xsd:choice>
                </xsd:complexType>
            </xsd:element>
        </xsd:choice>
    </xsd:complexType>
</xsd:element>
</xsd:sequence>
<xsd:attribute name="Id" type="xsd:ID" use="optional"/>
<xsd:attribute name="ref" type="xsd:string" use="optional">
    <xsd:annotation>
        <xsd:documentation xml:lang="es">Almacena el identificador del nodo
            que se está firmando. En caso de firmas multinodo, se incluirá una
            lista separada por comas de los identificadores de los nodos firmados.
        </xsd:documentation>
    </xsd:annotation>
</xsd:attribute>
</xsd:complexType>
</xsd:schema>

```

Ejemplo de código 6. firmasEni.xsd

2.2.6. expedienteEni.xsd

31. El módulo expedienteEni.xsd es un módulo estructural y de contenido que hace uso de otros tres módulos:
- i. Módulo de índice de expediente: [IndiceExpedienteEni.xsd](#).
 - ii. Módulo de metadatos de expediente: [MetadatosExpedienteEni.xsd](#).
 - iii. Módulo de contenido de documento: [contenidoDocumentoEni.xsd](#) para el elemento opcional de Visualización del índice.



Figura 10. Componentes del expediente electrónico

32. Este esquema refleja la estructura de un **expediente electrónico** conforme a la *NTI de Expediente Electrónico*.

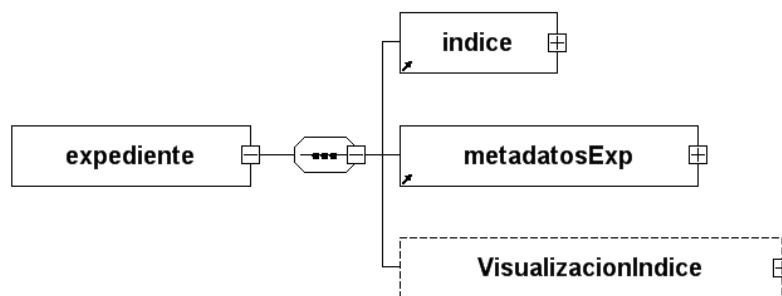


Figura 11. XSD de Expediente electrónico.

33. Por tanto, el elemento principal (*expediente*) permite construir un expediente electrónico compuesto por:
- Obligatoriamente:
 - Un índice del expediente electrónico conforme al esquema [IndiceExpedienteEni.xsd](#), que incluye el propio contenido ([IndiceContenidoExpedienteEni.xsd](#)) y su firma.
 - Metadatos mínimos obligatorios para el intercambio de expedientes electrónicos conformes al esquema [MetadatosExpedienteEni.xsd](#).
 - Opcionalmente:
 - Un identificador único (atributo *Id*) dentro del esquema tal y como se define en el apartado 2.2.
 - Un elemento definido para incluir una visualización completa o parcial del expediente electrónico (*VisualizacionIndice*). Este elemento es un objeto que utiliza el tipo de contenido definido en el esquema [contenidoDocumentoEni.xsd](#) con el fin de proporcionar información del expediente a través de un formato más fácilmente manejable para un tratamiento manual. Para más información véase el apartado 4.3.
34. Su espacio de nombres es *eniexp* y en la implementación del módulo se observa la forma en que trabaja con el resto de módulos.

```
<?xml version="1.0" encoding="UTF -8"?>
```

```

<xsd:schema xmlns:xsd="http://www.w3.org/2001/XMLSchema"
xmlns:eniexpind="http://administracionelectronica.gob.es/ENI/XSD/v1.0/expediente-
e/indice-e"
xmlns:eniexpmeta="http://administracionelectronica.gob.es/ENI/XSD/v1.0/expediente-
e/metadatos"
xmlns:eniexp="http://administracionelectronica.gob.es/ENI/XSD/v1.0/expediente-e"
xmlns:enifile="http://administracionelectronica.gob.es/ENI/XSD/v1.0/documento-
e/contenido"
targetNamespace="http://administracionelectronica.gob.es/ENI/XSD/v1.0/expediente-e"
elementFormDefault="qualified" attributeFormDefault="unqualified">
<xsd:annotation>
  <xsd:documentation xml:lang="es">XSD EXPEDIENTE ELECTRONICO ENI (v1.0)
  </xsd:documentation>
</xsd:annotation>
<xsd:import
namespace="http://administracionelectronica.gob.es/ENI/XSD/v1.0/expediente-
e/indice-e"
schemaLocation="http://administracionelectronica.gob.es/ENI/XSD/v1.0/expediente-
e/indice-e/IndiceExpedienteEni.xsd"/>
<xsd:import
namespace="http://administracionelectronica.gob.es/ENI/XSD/v1.0/expediente-
e/metadatos"
schemaLocation="http://administracionelectronica.gob.es/ENI/XSD/v1.0/expediente-
e/metadatos/MetadatosExpedienteEni.xsd"/>
<xsd:import
namespace="http://administracionelectronica.gob.es/ENI/XSD/v1.0/documento-
e/contenido"
schemaLocation="http://administracionelectronica.gob.es/ENI/XSD/v1.0/documento-
e/contenido/contenidoDocumentoEni.xsd"/>
<xsd:element name="expediente" type="eniexp:TipoExpediente"/>
<xsd:complexType name="TipoExpediente">
  <xsd:annotation>
    <xsd:documentation>
      Para el intercambio de un expediente electrónico, se envía en primer
      lugar, el índice del expediente. Posteriormente, se enviarán los
      documentos que lo componen, uno a uno, y siguiendo la distribución
      reflejada en el contenido del índice.
    </xsd:documentation>
  </xsd:annotation>
  <xsd:sequence>
    <xsd:element ref="eniexpind:indice"/>
    <xsd:element ref="eniexpmeta:metadatosExp"/>
    <xsd:element name="VisualizacionIndice" type="enifile:TipoContenido"
      minOccurs="0" maxOccurs="1"/>
  </xsd:sequence>
  <xsd:attribute name="Id" type="xsd:ID" use="optional"/>
</xsd:complexType>
</xsd:schema>

```

Ejemplo de código 7. expedienteEni.xsd

2.2.7. IndiceExpedienteEni.xsd

35. El módulo de índice de expediente es un módulo estructural y de contenido que hace uso de los siguientes módulos:
- i. Módulo de contenido de índice de expediente: [IndiceContenidoExpedienteEni.xsd](#).
 - ii. Módulo de firmas: [firmasEni.xsd](#).

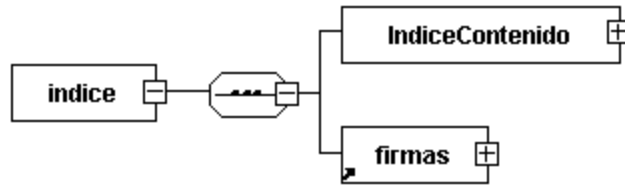


Figura 12. XSD de Índice del expediente electrónico.

36. Este esquema refleja la estructura del índice del expediente electrónico (elemento *indice*) conforme a la *NTI de Expediente Electrónico* que está compuesto por:
- Obligatoriamente:
 - Contenido del índice electrónico conforme al esquema [IndiceContenidoExpedienteEni.xsd](#).
 - Firma del contenido del índice electrónico conforme al esquema [firmasEni.xsd](#).
 - Opcionalmente:
 - Un identificador único (atributo *Id*) dentro del esquema (ver apartado 2.2).
37. Su espacio de nombres es *eniexpind* y en la implementación del módulo se observa la forma en que trabaja con el resto de módulos.

```
<?xml version="1.0" encoding="UTF -8"?>
<xsd:schema xmlns:xsd="http://www.w3.org/2001/XMLSchema"
xmlns:enids="http://administracionelectronica.gob.es/ENI/XSD/v1.0/firma"
xmlns:eniexpind="http://administracionelectronica.gob.es/ENI/XSD/v1.0/expediente-
e/indice-e"
xmlns:eniconexpind="http://administracionelectronica.gob.es/ENI/XSD/v1.0/expediente-
e/indice-e/contenido"
targetNamespace="http://administracionelectronica.gob.es/ENI/XSD/v1.0/expediente-
e/indice-e" elementFormDefault="qualified" attributeFormDefault="unqualified">
<xsd:annotation>
  <xsd:documentation xml:lang="es">XSD INDICE EXPEDIENTE ELECTRONICO ENI (v1.0)
  </xsd:documentation>
</xsd:annotation>
<xsd:import namespace="http://administracionelectronica.gob.es/ENI/XSD/v1.0/firma"
schemaLocation="http://administracionelectronica.gob.es/ENI/XSD/v1.0/firma/firmasEn
i.xsd"/>
<xsd:import
namespace="http://administracionelectronica.gob.es/ENI/XSD/v1.0/expediente-
e/indice-e/contenido"
schemaLocation="http://administracionelectronica.gob.es/ENI/XSD/v1.0/expediente-
e/indice-e/contenido/IndiceContenidoExpedienteEni.xsd"/>
<xsd:element name="indice" type="eniexpind:TipoIndice"/>
<xsd:complexType name="TipoIndice">
  <xsd:sequence>
    <xsd:element name="IndiceContenido"
type="eniconexpind:TipoIndiceContenido"/>
    <xsd:element ref="enids:firmas">
      <xsd:annotation>
        <xsd:documentation>Existirá, al menos, una firma del
        contenido del índice del expediente electrónico.
        </xsd:documentation>
      </xsd:annotation>
    </xsd:element>
  </xsd:sequence>
  <xsd:attribute name="Id" type="xsd:ID" use="optional"/>
</xsd:complexType>
</xsd:schema>
```

Ejemplo de código 8. IndiceExpedienteEni.xsd

2.2.8. IndiceContenidoExpedienteEni.xsd

38. El módulo del contenido del índice de expediente es un módulo de contenido que, como tal, no hace uso de otros módulos.

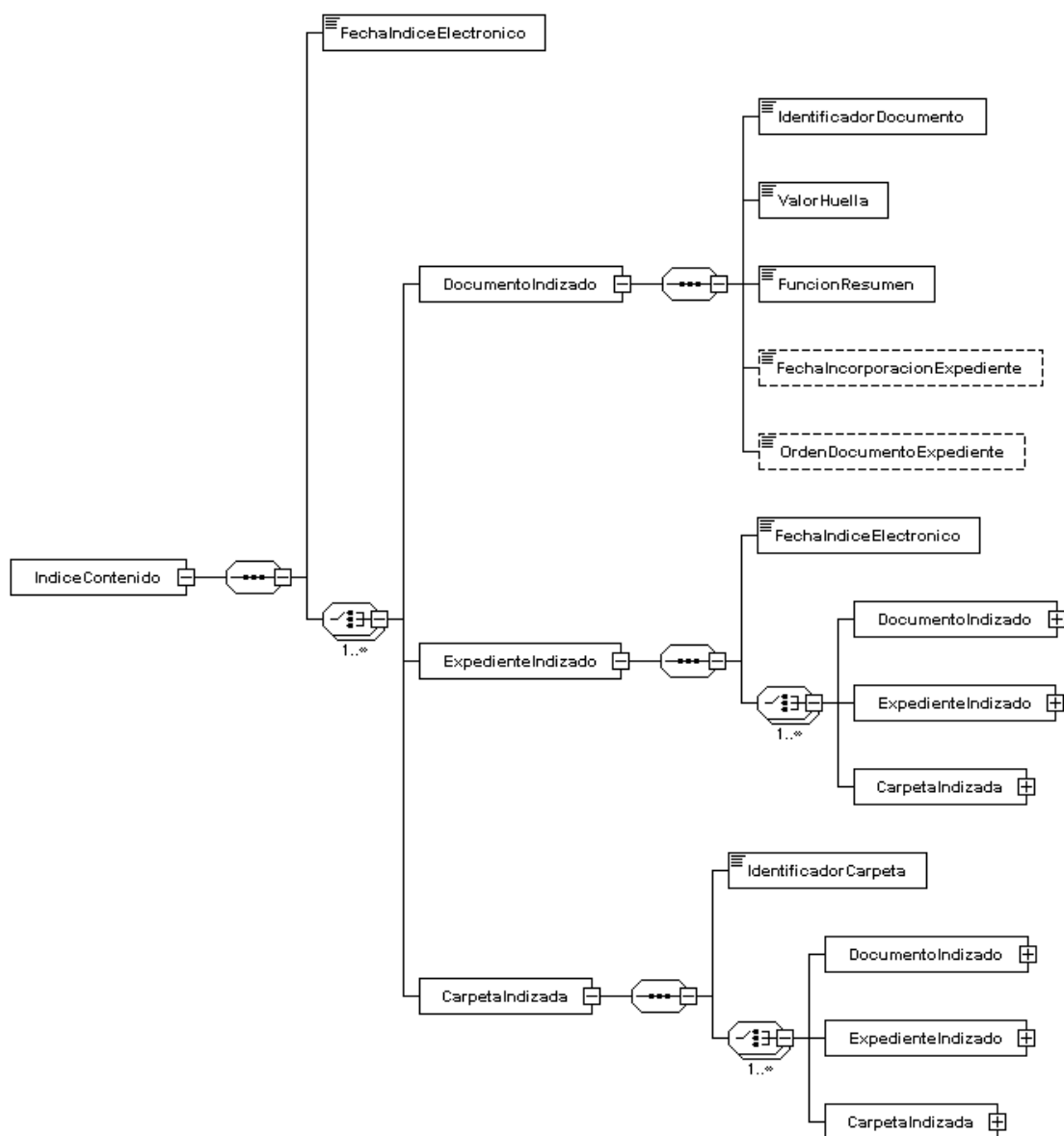


Figura 13. XSD de contenido del índice del expediente electrónico.

39. Este esquema refleja el contenido del índice del expediente electrónico (elemento *IndiceContenido*) conforme a la *NTI de Expediente Electrónico*:

- Obligatoriamente:
 - La fecha de generación del índice del expediente electrónico (*FechaIndiceElectronico*).
 - Una secuencia ordenada de documentos electrónicos que pueden disponerse como:
 - Elementos independientes (*DocumentoIndizado*).
 - Como un subexpediente anidado (*ExpedienteIndizado*).

- Organizados en carpetas que podrán incluir cualquiera de las tres disposiciones comentadas (*CarpetaIndizada*).

Para cada documento electrónico incluido se refleja la siguiente información:

- Identificador (*IdentificadorDocumento*).
 - Huella digital (*ValorHuella*).
 - Función resumen utilizada para calcular la huella (*FuncionResumen*).
 - Opcionalmente, la fecha de incorporación al expediente (*FechaIncorporacionExpediente*) y el orden que ocupa en el expediente electrónico (*OrdenDocumentoExpediente*).
- Opcionalmente:
- Un identificador único (atributo *Id*) dentro del esquema (ver apartado 2.2).

40. Su espacio de nombres es *eniconexpind* y su implementación se incluye a continuación.

```
<?xml version="1.0" encoding="UTF -8"?>
<xsd:schema xmlns:xsd="http://www.w3.org/2001/XMLSchema"
xmlns:eniconexpind="http://administracionelectronica.gob.es/ENI/XSD/v1.0/expediente
-e/indice-e/contenido"
targetNamespace="http://administracionelectronica.gob.es/ENI/XSD/v1.0/expediente-
e/indice-e/contenido" elementFormDefault="qualified"
attributeFormDefault="unqualified">
<xsd:annotation>
  <xsd:documentation xml:lang="es">XSD CONTENIDO INDICE EXPEDIENTE ELECTRONICO
  ENI (v1.0) </xsd:documentation>
</xsd:annotation>
<xsd:element name="IndiceContenido" type="eniconexpind:TipoIndiceContenido"/>
<xsd:complexType name="TipoIndiceContenido">
  <xsd:sequence>
    <xsd:element name="FechaIndiceElectronico" type="xsd:dateTime"/>
    <xsd:choice maxOccurs="unbounded">
      <xsd:element name="DocumentoIndizado"
type="eniconexpind:TipoDocumentoIndizado"/>
      <xsd:element name="ExpedienteIndizado"
type="eniconexpind:TipoIndiceContenido"/>
      <xsd:element name="CarpetaIndizada"
type="eniconexpind:TipoCarpetaIndizada"/>
    </xsd:choice>
  </xsd:sequence>
  <xsd:attribute name="Id" type="xsd:ID" use="optional"/>
</xsd:complexType>
<xsd:complexType name="TipoDocumentoIndizado">
  <xsd:sequence>
    <xsd:element name="IdentificadorDocumento" type="xsd:string"/>
    <xsd:element name="ValorHuella" type="xsd:string"/>
    <xsd:element name="FuncionResumen" type="xsd:string"/>
    <xsd:element name="FechaIncorporacionExpediente" type="xsd:dateTime"
minOccurs="0"/>
    <xsd:element name="OrdenDocumentoExpediente" type="xsd:string"
minOccurs="0"/>
  </xsd:sequence>
  <xsd:attribute name="Id" type="xsd:ID" use="optional"/>
</xsd:complexType>
<xsd:complexType name="TipoCarpetaIndizada">
  <xsd:sequence>
    <xsd:element name="IdentificadorCarpeta" type="xsd:string"/>
    <xsd:choice maxOccurs="unbounded">
      <xsd:element name="DocumentoIndizado"
type="eniconexpind:TipoDocumentoIndizado"/>
      <xsd:element name="ExpedienteIndizado"
type="eniconexpind:TipoIndiceContenido"/>
      <xsd:element name="CarpetaIndizada"
type="eniconexpind:TipoCarpetaIndizada"/>
    </xsd:choice>
  </xsd:sequence>
</xsd:complexType>
```

```

        </xsd:choice>
    </xsd:sequence>
    <xsd:attribute name="Id" type="xsd:ID" use="optional"/>
</xsd:complexType>
</xsd:schema>

```

Ejemplo de código 9. IndiceContenidoExpedienteEni.xsd

2.2.9. MetadatosExpedienteEni.xsd

41. El módulo de metadatos de expediente es un módulo de contenido que, como tal, no hace uso de otros módulos.

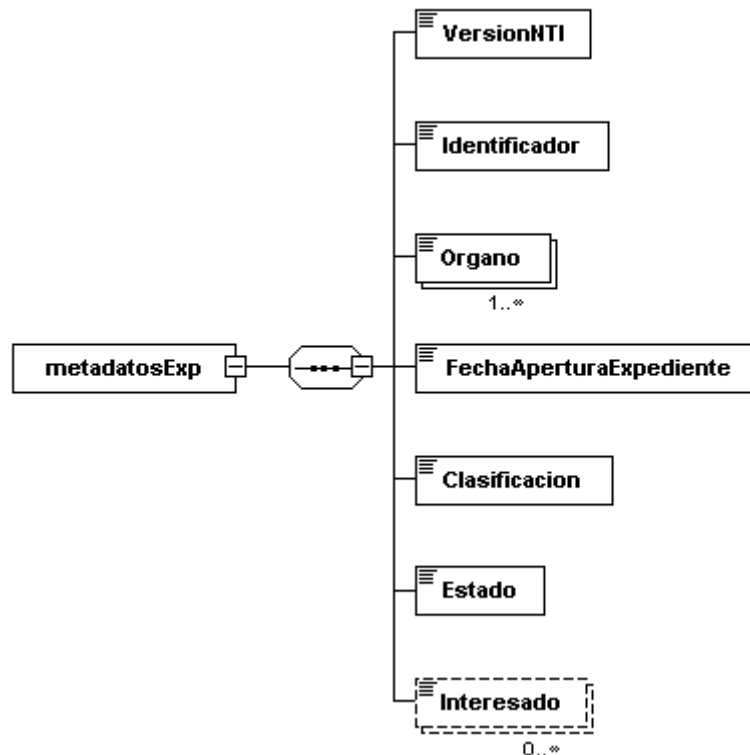


Figura 14. XSD de metadatos del expediente electrónico.

42. Este esquema refleja el listado de los metadatos mínimos obligatorios para el intercambio de expedientes electrónicos conforme a lo establecido en la *NTI de Expediente Electrónico*, con excepción de los relativos a la firma electrónica, que se incluyen en el esquema [firmasEni.xsd](#).
43. Su espacio de nombres es *eniexpmeta* y su implementación se incluye a continuación.

```

<?xml version="1.0" encoding="UTF-8"?>
<xsd:schema xmlns:xsd="http://www.w3.org/2001/XMLSchema"
xmlns:eniexpmeta="http://administracionelectronica.gob.es/ENI/XSD/v1.0/expediente-
e/metadatos"
targetNamespace="http://administracionelectronica.gob.es/ENI/XSD/v1.0/expediente-
e/metadatos" elementFormDefault="qualified" attributeFormDefault="unqualified">
<xsd:annotation>
    <xsd:documentation xml:lang="es">XSD METADATOS EXPEDIENTE ELECTRONICO ENI
    (v1.0) </xsd:documentation>
</xsd:annotation>
<xsd:element name="metadatosExp" type="eniexpmeta:TipoMetadatos"/>
<xsd:complexType name="TipoMetadatos">
    <xsd:sequence>
        <xsd:element name="VersionNTI" type="xsd:anyURI"/>
        <xsd:element name="Identificador" type="xsd:string"/>

```

```

<xsd:element name="Organo" type="xsd:string" minOccurs="1"
maxOccurs="unbounded"/>
<xsd:element name="FechaAperturaExpediente" type="xsd:dateTime"/>
<xsd:element name="Clasificacion" type="xsd:string"/>
<xsd:element name="Estado">
  <xsd:annotation>
    <xsd:documentation xml:lang="es">
      - E01 - Abierto.
      - E02 - Cerrado.
      - E03 - Índice para remisión cerrado.
    </xsd:documentation>
  </xsd:annotation>
  <xsd:complexType>
    <xsd:simpleContent>
      <xsd:extension
        base="eniexpmeta:enumeracionEstados"/>
    </xsd:simpleContent>
  </xsd:complexType>
</xsd:element>
<xsd:element name="Interesado" type="xsd:string" minOccurs="0"
maxOccurs="unbounded">
  <xsd:annotation>
    <xsd:documentation xml:lang="es">Obligatorio cumplimentar
en caso de que exista al menos un interesado.
    </xsd:documentation>
  </xsd:annotation>
</xsd:element>
</xsd:sequence>
<xsd:attribute name="Id" type="xsd:ID" use="optional"/>
</xsd:complexType>

<!-- Enumeración de Estados del expediente -->
<xsd:simpleType name="enumeracionEstados">
  <xsd:restriction base="xsd:string">
    <xsd:enumeration value="E01"/>
    <xsd:enumeration value="E02"/>
    <xsd:enumeration value="E03"/>
  </xsd:restriction>
</xsd:simpleType>
</xsd:schema>

```

Ejemplo de código 10. MetadatosExpedienteEni.xsd

2.3. Integración con otras estructuras XML

44. El esquema XML para intercambio de documentos electrónicos del ENI puede convivir con otras estructuras XML funcionando tanto como esquema contenedor de otros elementos (modo ENI *enveloped*) como embebido en aquellos (modo ENI *enveloping*).
45. Dado que esta capacidad de integrar o ser integrado en otras estructuras XML no es una cuestión que pueda o deba ser tratada mediante medidas técnicas del propio código, el esquema incluye bajo el elemento raíz documento la siguiente anotación:
“El elemento "documento" podrá aparecer como elemento raíz de un documento XML objeto de intercambio o como elemento no raíz (elemento hijo)”.
46. La integración con otras estructuras existentes hacen del esquema de Documento electrónico un modelo interoperable, flexible y reutilizable por todas aquellas organizaciones que dispongan de modelos XML específicos ya implantados.
47. Los apartados 3.5 y 3.6 detallan la construcción de documentos electrónicos que, siguiendo el XSD del ENI incluyen o son incluidos en otras estructuras XML.

2.4. Consideraciones para la extensión

48. El modelo de esquema XML diseñado para el intercambio de documentos y expedientes electrónicos en el Esquema Nacional de Interoperabilidad, como todo XSD, puede ser extendido incorporando nuevos elementos o estructuras basadas en XML así como simplificando su diseño a través de modificaciones de elementos o prescindiendo de alguno de ellos.
49. Dado que las necesidades de extensión del esquema desarrollado pueden atender tanto a requisitos específicos de una organización como a su evolución natural a lo largo del tiempo, este manual sólo puede aspirar a indicar los puntos que, a priori, serían objeto de extensión, sin perjuicio de contemplar otras extensiones aplicables a cualquier XSD:
- i. **Esquemas de valores.** En este sentido, la extensión de los valores de los tipos enumerados sería una tarea sencilla, que implica únicamente la inclusión de un nuevo elemento `<xsd:enumeration value="nuevoValor">` con el nuevo valor⁶ dentro de la restricción que aplique al tipo en cuestión.
 - ii. **Modificaciones en elementos.** Toda modificación, creación de nuevos elementos o eliminación de elementos del esquema implicaría que los documentos/expedientes electrónicos dejarían de validar contra el nuevo esquema. Nótese en este punto la importancia de incluir convenientemente, en el elemento *VersionNTI* del bloque de metadatos, la versión del esquema base.
 - iii. **Integración de otros esquemas existentes.** De forma análoga al caso del esquema externo referente a la especificación *XMLDSig*, el modelo podría incorporar nuevos elementos con su propia especificación. Nótese que el esquema actual, diseñado de forma totalmente modular, facilitaría esta labor permitiendo la actualización de los esquemas XSD correspondientes sin tener que actualizar todo el modelo completo (si no fuera necesario).
 - iv. **Transformaciones XML.** El modelo actual no ha definido ningún tipo de transformación XML y pudiera ser necesario incorporar esta funcionalidad en versiones posteriores del esquema si se deseara evolucionar el bloque de firmas y fuera necesario incorporar nuevos estándares no contemplados. En este sentido, se ha de tener en cuenta, que en el modelo actual, sólo se podrían definir transformaciones sobre la [especificación XMLDSig](#) y éstas se aplicarían al contenido XML antes de ser firmado, de tal forma que no se firmaría estos datos XML originales, sino el XML transformado.

⁶ Nótese que la inclusión de un nuevo valor en la lista de restricción de un tipo enumerado deberá seguir la secuencia establecida para el resto de valores ofrecidos.

3. CONSTRUCCIÓN DE UN DOCUMENTO ELECTRÓNICO

50. La construcción de un documento electrónico conforme a los esquemas XSD del ENI, se realiza a través de una instancia XML del esquema [documentoEni.xsd](#).
51. Como ya se ha detallado, este esquema está formado por un elemento raíz *documento* y tres secciones principales:
- Sección *contenido*.
 - Sección *metadatos*.
 - Sección *firmas*.

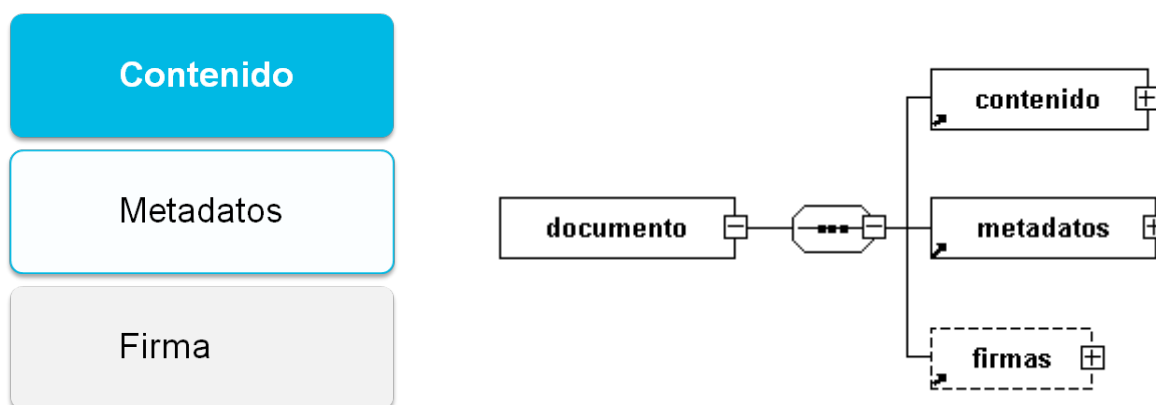


Figura 15. Componentes del documento electrónico.

52. Las secciones de *contenido* y *metadatos* son obligatorias, mientras que la sección de *firmas* es opcional. Nótese que, tal y como se establece en la *NTI de Documento Electrónico*, los documentos administrativos electrónicos, y aquellos susceptibles de formar parte de un expediente, tendrán asociada al menos una firma electrónica de manera obligatoria.
53. Además, se recomienda la asignación de un identificador *Id* al nodo *documento*, que ha de ser único dentro del esquema que lo contiene. Cada una de las secciones que componen la estructura del esquema también podrá tener asignado, de manera opcional, un identificador. Para más información sobre el elemento identificador *Id* ver apartado 2.2.1.
54. En el siguiente ejemplo se declara un elemento *documento*, compuesto por la cabecera del documento y la declaración de los espacios de nombres, ambos definidos en el apartado 2.2.1 de este manual, así como por los bloques de *contenido*, *metadatos* y *firmas*, cuya construcción se describe en apartados sucesivos.

```
<?xml version="1.0" encoding="UTF-8"?>
<enidoc:documento Id="ID_1"
xsi:schemaLocation="http://administracionelectronica.gob.es/ENI/XSD/v1.0/documento-
e"
xmlns:enidoc="http://administracionelectronica.gob.es/ENI/XSD/v1.0/documento-e"
xmlns:enidocmeta="http://administracionelectronica.gob.es/ENI/XSD/v1.0/documento-
e/metadatos" xmlns:ds="http://www.w3.org/2000/09/xmldsig#"
xmlns:enids="http://administracionelectronica.gob.es/ENI/XSD/v1.0/firma"
xmlns:enifile="http://administracionelectronica.gob.es/ENI/XSD/v1.0/documento-
e/contenido" xmlns:xsi="http://www.w3.org/2001/XMLSchema-instance">
  <enifile:contenido>
    ...
  </enifile:contenido>
  <enidocmeta:metadatos>
    ...
  </enidocmeta:metadatos>
  <enids:firmas>
```

```
...
</enids:firmas>
</enidoc:documento>
```

Ejemplo de código 11. Creación del documento_I.

55. El elemento *documento* también puede incluirse en otro XML tal y como se muestra en el siguiente ejemplo, es decir, separado de la declaración del espacio de nombres.

```
<enidoc:documento Id="ID_1">
  <enifile:contenido>
    ...
  </enifile:contenido>
  <enidocmeta:metadatos>
    ...
  </enidocmeta:metadatos>
  <enids:firmas>
    ...
  </enids:firmas>
</enidoc:documento>
```

Ejemplo de código 12. Creación del documento_II.

3.1. Consideraciones generales

56. El esquema XML del ENI para intercambio de documentos electrónicos permite tanto la inclusión de contenidos y firmas existentes, como la inclusión de contenidos a ser firmados sobre el documento ya en estructura XSD de intercambio del ENI.
57. Además, el esquema diseñado permite diferentes opciones para la inclusión o referencia de los diferentes componentes con el fin de dar un marco flexible que permita su aplicación en circunstancias que pueden estar limitadas por necesidades específicas.
58. En los siguientes apartados se incluyen ejemplos de construcción de documentos electrónicos en función del tipo de contenido y firma aplicada, detallando las posibilidades de construcción de cada componente o bloque.
59. A continuación, a modo de resumen, se incluyen recomendaciones generales para la integración de los diferentes componentes del documento electrónico en el XSD del ENI. Estas recomendaciones pretenden responder a particularidades derivadas, generalmente, de la existencia previa de componentes del documento electrónico dentro de una organización que, en un determinado momento son objeto de intercambio, para lo que han de aplicar el XSD del ENI. Para ello, las soluciones propuestas persiguen la sencillez de uso del esquema del ENI, evitando replicar información en los diferentes bloques, sin perjuicio de otras posibles soluciones que, cumpliendo la estructura del XSD del ENI, puedan ser de aplicación por una organización que así lo considere.

3.1.1. Tratamiento de ficheros de contenido firmados

60. Para el tratamiento de ficheros de contenido firmados previamente a su integración en el XSD del ENI, hay que distinguir dos situaciones:
- El fichero y su firma constituyen un elemento indivisible**, entendiendo que su estructura ha de conservarse para permitir una validación de la firma que no requiera de un tratamiento o re-construcción que puede resultar costosa. Por lo tanto, en este caso, el elemento fichero+firma se incluiría en un mismo bloque del XSD del ENI, *Contenido* o *Firma*, incluyendo una referencia a éste desde el otro bloque. Esta situación puede darse para ficheros de contenido que hubiesen sido firmados con XAdES internally detached, XAdES enveloped, CAdES attached o PAdES.

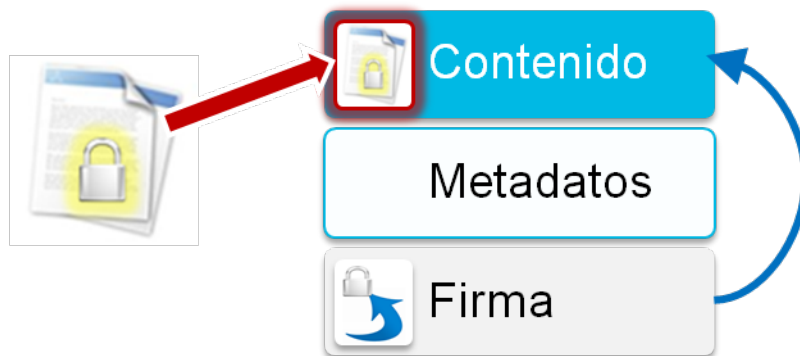


Figura 16. Fichero firmado incluido en *Contenido* y referenciado desde *Firma*.

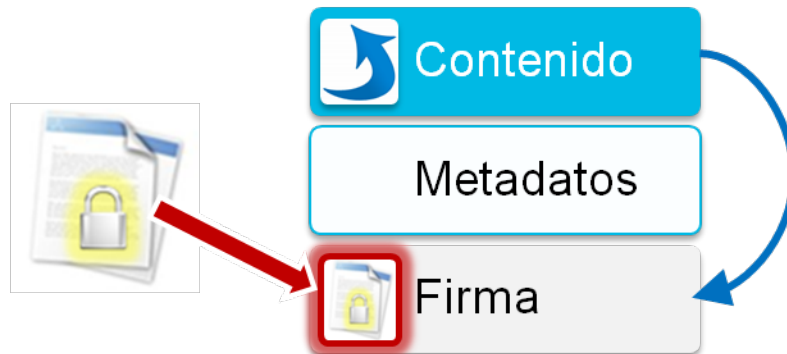


Figura 17. Fichero firmado incluido en *Firma* y referenciado desde *Contenido*.

- ii. **Fichero y firma son dos elementos independientes**, siendo generalmente ficheros independientes. En este caso cada elemento se incluirá en su bloque correspondiente: *Contenido* y *Firma*. Los tipos de firma que pueden responder a esta situación son: CSV y CADES detached.

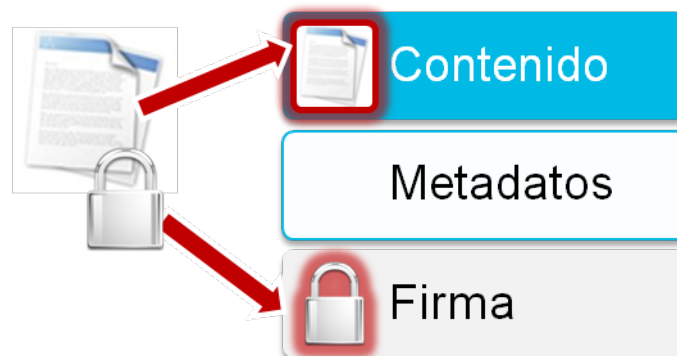


Figura 18. Fichero incluido en *Contenido* cuya firma se encuentra en *Firma*.

3.1.2. Firma sobre la estructura de documento electrónico ENI.

- 61. La aplicación de firmas sobre la estructura XSD de documento electrónico del ENI se realiza generalmente a través de firmas XAdES y cabría distinguir las siguientes situaciones:
 - i. Firma XAdES internally detached del bloque de contenido. En este caso, el fichero de que se trate se incluiría en *Contenido*, se firmaría y ésta firma se incluiría en el bloque *Firma*, a través del elemento ds:Signature.

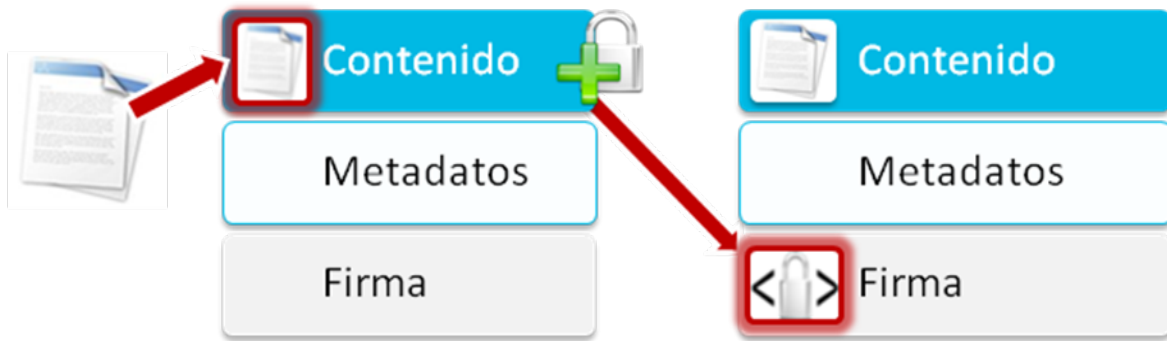


Figura 19. Fichero incluido en *Contenido* cuya firma XAdES internamente desvinculada se incluye en *Firma*.

- ii. XAdES enveloped del fichero de contenido. En este caso, el fichero, seguido de su firma, se incluye en *Contenido* y es referenciado desde el bloque de *Firma*. Con esto, se conserva la premisa de que, en firmas XAdES enveloped la etiqueta ds:Reference aparece vacía y la firma avala todo contenido anterior al nodo de la firma.

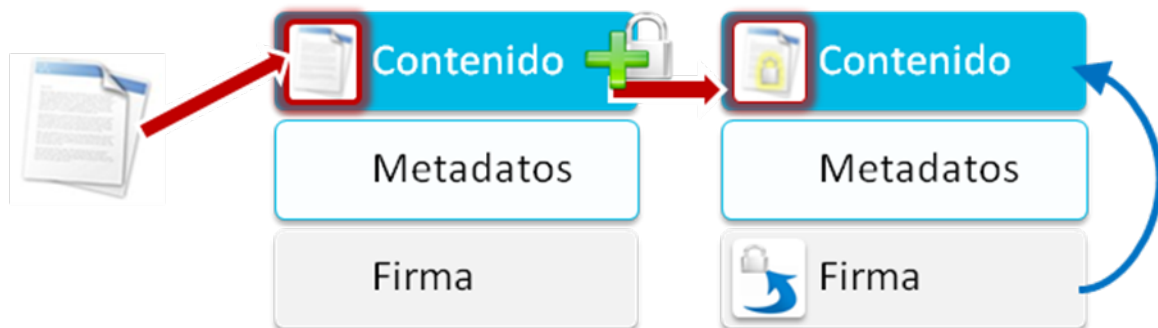


Figura 20. Fichero firmado mediante XAdES enveloped incluido en *Contenido* y referenciado desde *Firma*.

- iii. XAdES enveloped de todo el documento electrónico ENI. En este caso, una vez construido todo el documento electrónico (*Contenido* y *Metadatos*), se aplicaría la firma, incluyendo ésta en el bloque de *Firma*, a través del elemento ds:Signature.

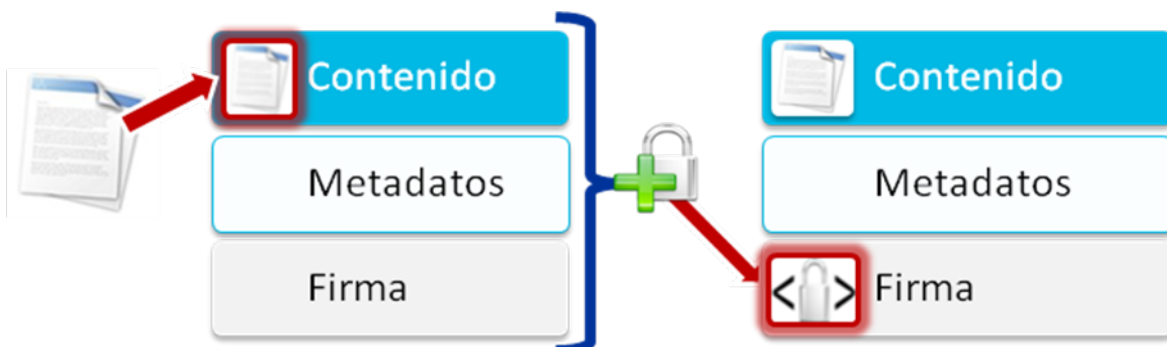


Figura 21. Fichero firmado mediante XAdES enveloped de todo el documento electrónico bajo la estructura ENI.

3.2. Bloque *Contenido*

- 62. La construcción del bloque *contenido* atiende a la generación de una instancia XML del módulo *contenidoDocumentoEni.xsd*.
- 63. El objetivo de este bloque del esquema es albergar el fichero contenido objeto de intercambio, ya sea directamente o mediante una referencia interna al mismo.

64. El fichero de contenido se puede incluir en el esquema de diferentes formas:
- En formato XML.
 - Binario codificado en base64.
 - Como referencia interna.
65. En esta sección también se debe incluir de forma obligatoria el formato del fichero de contenido mediante la etiqueta *NombreFormato*. El formato atenderá a lo establecido en la *NTI de Catálogo de estándares*.
66. Además, tal y como se apuntó en el apartado anterior, el nodo *contenido* dispone de un atributo *Id* opcional que lo identifica de manera unívoca.

3.2.1. Contenido en XML

67. En el caso de que el fichero de contenido se incluya en formato XML⁷, se declara un elemento *contenido* que contenga un elemento *DatosXML*.



```
<enifile:contenido>
  <enifile:DatosXML>
    <svg width="100%" height="100%" version="1.1"
      xmlns="http://www.w3.org/2000/svg">
      <rect width="300" height="100"
        style="fill:rgb(0,0,255);stroke-width:1;
        stroke:rgb(0,0,0)"/>
    </svg>
  </enifile:DatosXML>
  <enifile:NombreFormato>SVG</enifile:NombreFormato>
</enifile:contenido>
```

Ejemplo de código 13. Contenido con datos incluidos en el XML.

68. Opcionalmente, se puede incluir el atributo identificador *Id* del nodo de contenido, de forma que éste pueda ser referenciado por otro elemento del XML.

```
<enifile:contenido Id="ID_1">
  <enifile:DatosXML>
    <svg width="100%" height="100%" version="1.1"
      xmlns="http://www.w3.org/2000/svg">
      <rect width="300" height="100"
        style="fill:rgb(0,0,255);stroke-width:1;
        stroke:rgb(0,0,0)"/>
    </svg>
  </enifile:DatosXML>
  <enifile:NombreFormato>SVG</enifile:NombreFormato>
</enifile:contenido>
```

Ejemplo de código 14. Contenido con datos incluidos en el XML con identificador.

3.2.2. Contenido codificado

69. Para la construcción del bloque de contenido de un fichero binario codificado en base64, se debe declarar un elemento *contenido* que contenga un elemento *ValorBinario*.
70. La codificación de éste fichero se puede realizar mediante cualquier herramienta que codifique ficheros en base64.



```
<enifile:contenido Id="ID_2">
```

⁷ En caso de datos XML cuya codificación difiera de la estructura raíz del esquema, se incluirá una cláusula CDATA.


```

<enifile:ValorBinario>
YXNsY2huIGFpbGVydWNubGFrdQphc29ldWljZm5pYWR1cmNuIGQNCmxcmlnbZzdWRyY3Y=
</enifile:ValorBinario>
<enifile:NombreFormato>TXT</enifile:NombreFormato>
</enifile:contenido>

```

Ejemplo de código 15. Contenido con un fichero binario codificado en base64.

3.2.3. Contenido referenciado

71. El XSD de intercambio de documentos electrónicos del ENI permite, como alternativa a la inclusión del fichero de contenido directamente en el propio bloque *contenido*, indicar desde este bloque la ubicación de dicho contenido. Para ello se hará una referencia a dicho fichero desde la sección de contenido asignando la URI del fichero de contenido a la etiqueta *referenciaFichero* del bloque *contenido*. 
72. Nótese que, aunque el propio XSD no establece restricciones a nivel técnico para estas referencias, a nivel formal derivado de la propia *NTI de Documento Electrónico* sí está limitado que estas referencias deban ser siempre a puntos internos de la estructura XML.

```

<enifile:contenido Id="ID_3">
  <enifile:referenciaFichero>#bloque1</enifile:referenciaFichero>
  <enifile:NombreFormato>XML</enifile:NombreFormato>
</enifile:contenido>

```

Ejemplo de código 16. Contenido con referencia interna al fichero.

3.3. Bloque Metadatos

73. La construcción del bloque de metadatos atiende a la generación de una instancia XML del módulo *metadatosDocumentoEni.xsd*.
- Valores de los metadatos mínimos obligatorios correspondientes, cuyo valor atiende a lo establecido en al *NTI de Documento Electrónico*, considerando los esquemas de valores allí establecidos, y que debe ser asignado en cada caso según la naturaleza y particularidades de cada documento.
 - Opcionalmente, el atributo identificador *Id* del bloque.

```

<enidocmeta:metadatos>
  <enidocmeta:VersionNTI>
http://administracionelectronica.gob.es/ENI/XSD/v1.0/documento-e
  </enidocmeta:VersionNTI>
  <enidocmeta:Identificador>ES_E00010207_2010_MPR00000000000000000000000010207
  </enidocmeta:Identificador>
  <enidocmeta:Organo>12345678Z</enidocmeta:Organo>
  <enidocmeta:FechaCaptura>2001-12-17T09:30:47Z</enidocmeta:FechaCaptura>
  <enidocmeta:OrigenCiudadanoAdministracion>0</enidocmeta:OrigenCiudadanoAdmini
stracion>
  <enidocmeta:EstadoElaboracion>
  <enidocmeta:ValorEstadoElaboracion>EE01</enidocmeta:ValorEstadoElaboracion>
  </enidocmeta:EstadoElaboracion>
  <enidocmeta:TipoDocumental>TD05</enidocmeta:TipoDocumental>
</enidocmeta:metadatos>

```

Ejemplo de código 17. Bloque metadatos.

3.4. Bloque Firmas



Nótese que este manual no incluye consideraciones completas para el proceso a seguir para firmar un documento electrónico mediante los formatos de firma admitidos, que debe atender a la normativa aplicable y a las condiciones

particulares de cada tipo de firma y, en su caso, sus estándares.

Este manual sólo define la forma en que las diferentes firmas electrónicas son incluidas en el XSD del ENI.

74. La construcción del bloque *Firmas* atiende a la generación de una instancia XML del módulo *firmasEni.xsd*.
75. El bloque *firmas* del XSD de documento electrónico, tiene una cardinalidad [0..1], ya que, tal y como se indicó con anterioridad, es un bloque opcional a nivel del XSD, aunque según la *NTI de Documento Electrónico*, los documentos administrativos electrónicos y aquellos susceptibles de formar parte de un expediente electrónico deban tener siempre asociada al menos una firma electrónica.
76. Además, cada documento electrónico puede contener a su vez una o varias firmas (cardinalidad [1..N]) y para cada una de ellas se puede asignar:
- Un atributo identificador *Id*, que es opcional.
 - Un atributo opcional de referencia *ref*, que refleja el identificador⁸ del nodo que incluye el contenido que avala la firma, tal y como se detalla en 2.2.5.

```
<?xml version="1.0" encoding="UTF-8"?>
<enidoc:documento
xsi:schemaLocation="http://administracionelectronica.gob.es/ENI/XSD/v1.0/documento-
e"
xmlns:enidoc="http://administracionelectronica.gob.es/ENI/XSD/v1.0/documento-e"
xmlns:enidocmeta="http://administracionelectronica.gob.es/ENI/XSD/v1.0/documento-
e/metadatos" xmlns:ds="http://www.w3.org/2000/09/xmldsig#"
xmlns:enids="http://administracionelectronica.gob.es/ENI/XSD/v1.0/firma"
xmlns:enifile="http://administracionelectronica.gob.es/ENI/XSD/v1.0/documento-
e/contenido" xmlns:xsi="http://www.w3.org/2001/XMLSchema-instance">

  <enifile:contenido Id="ID_CONT_1">
    <enifile:ValorBinario>
      <!-- Valor Binario del contenido -->
    </enifile:ValorBinario>
    ...
  </enifile:contenido>
  <enidocmeta:metadatos>
    <!-- Metadatos del documento electrónico -->
  </enidocmeta:metadatos>

  <enids:firmas>
    <enids:firma Id="firma_01" ref="#ID_CONT_1">
      <enids:TipoFirma>Tipo Firma</enids:TipoFirma>
      <enids:ContenidoFirma>
        <!-- Contenido de la firma -->
      </enids:ContenidoFirma>
    </enids:firma>
  </enids:firmas>
</enidoc:documento>
```

Ejemplo de código 18. Uso del atributo *ref* del bloque de firma.

- La codificación del valor del metadato obligatorio *TipoFirma*, establecido en la *NTI de Documento Electrónico*, que refleja el tipo de firma utilizado.


⁸ En caso de firmas multinodo, el valor del atributo *ref* incluye una lista separada por comas de los identificadores de los nodos firmados.

- iv. Bloque *ContenidoFirma* que depende del tipo de firma utilizado, es decir, del valor que tome el metadato *TipoFirma* del bloque de firmas, y cuyo estado se describe en los siguientes apartados.

```
<enids:firmas>
  <enids:firma>
    <enids:TipoFirma>...</enids:TipoFirma>
    <enids:ContenidoFirma>
      ...
    </enids:ContenidoFirma>
  </enids:firma>
</enids:firmas>
```

Ejemplo de código 19. Bloque de firma.


3.4.1. Firma con CSV.

77. Para integrar una firma mediante código seguro de verificación (CSV), es necesario asignar los valores correspondientes a los elementos *ValorCSV* y *RegulacionGeneracionCSV*, según lo establecido en la *NTI de Documento Electrónico*. 
78. El siguiente código representa un ejemplo del bloque de firmas, utilizando como firma un CSV.

```
<enids:firmas>
  <enids:firma>
    <enids:TipoFirma>TF01</enids:TipoFirma>
    <enids:ContenidoFirma>
      <enids:CSV>
        <enids:ValorCSV>
          UjBsR09EbGhjZ0dTQUxNQUBUUNBRU1tQ1p0dU1GUXhEUzhi
        </enids:ValorCSV>
        <enids:RegulacionGeneracionCSV>
          BOE-A-0034-05200
        </enids:RegulacionGeneracionCSV>
      </enids:CSV>
    </enids:ContenidoFirma>
  </enids:firma>
</enids:firmas>
```

Ejemplo de código 20. Firma con CSV.

3.4.2. Firma XAdES internally detached.

79. En el caso de utilizar una firma basada en certificados de tipo *XAdES internally detached*, hay que distinguir dos situaciones que conllevan el uso de diferentes elementos del esquema del ENI:
- i. En el caso de que se desee integrar la firma *XAdES internally detached* previamente construida sobre el fichero de contenido, el elemento *ds:Signature* se incluye a continuación del contenido y el bloque de firma se construye a través del elemento *ReferenciaFirma* cuyo valor indica la URI del identificador del bloque de contenido. 

A continuación se muestra un ejemplo de este tipo:

```
<?xml version="1.0" encoding="UTF-8"?>
<enidoc:documento
xsi:schemaLocation="http://administracionelectronica.gob.es/ENI/XSD/v1.0/documento-
e"
xmlns:enidoc="http://administracionelectronica.gob.es/ENI/XSD/v1.0/documento-e"
xmlns:enidocmeta="http://administracionelectronica.gob.es/ENI/XSD/v1.0/documento-
e/metadatos" xmlns:ds="http://www.w3.org/2000/09/xmldsig#"
```

```

xmlns:enids="http://administracionelectronica.gob.es/ENI/XSD/v1.0/firma"
xmlns:enifile="http://administracionelectronica.gob.es/ENI/XSD/v1.0/documento-
e/contenido" xmlns:xsi="http://www.w3.org/2001/XMLSchema-instance">

<enifile:contenido Id="ID_CONT_1">
<enifile:DatosXML>
  <!-- Contenido incluido en formato XML -->
  <svg width="100%" height="100%" version="1.1"
  xmlns="http://www.w3.org/2000/svg">
    <rect width="300" height="100"
    style="fill:rgb(0,0,255);stroke-width:1;
    stroke:rgb(0,0,0)"/>
  </svg>
  <!--Firma XAdES -->
  <ds:Signature xmlns:ds="http://www.w3.org/2000/09/xmldsig#"
  Id="Signature-fla8e765-f4d1-4aa8-848a-838775660fd2-Signature">
  <ds:SignedInfo>
  <ds:CanonicalizationMethod Algorithm="http://www.w3.org/TR/2001/REC-xml-c14n-
  20010315"/>
  <ds:SignatureMethod Algorithm="http://www.w3.org/2000/09/xmldsig#rsa-
  sha1"/>
  <ds:Reference Id="Reference-ID_CONT_1" URI="#ID_CONT_1">
  <ds:Transforms>
  <ds:Transform Algorithm="http://www.w3.org/2000/09/xmldsig#base64"/>
  </ds:Transforms>
  <ds:DigestMethod Algorithm="http://www.w3.org/2000/09/xmldsig#sha1"/>
  <ds:DigestValue>TnjLkpmkfyHi6Mmf07U5KxlzA9Y=</ds:DigestValue>
  </ds:Reference>
  <ds:Reference Type="http://uri.etsi.org/01903#SignedProperties"
  URI="#Signature-fla8e765-f4d1-4aa8-848a-838775660fd2-SignedProperties">
  <ds:DigestMethod Algorithm="http://www.w3.org/2000/09/xmldsig#sha1"/>
  <ds:DigestValue>Q7vfWCwco/cNBhVJU9N1VQsg2o=</ds:DigestValue>
  </ds:Reference>
  <ds:Reference URI="#Signature-fla8e765-f4d1-4aa8-848a-838775660fd2-KeyInfo">
  <ds:DigestMethod Algorithm="http://www.w3.org/2000/09/xmldsig#sha1"/>
  <ds:DigestValue>lufSvM8aCnsKW/X84iUf16UuGMS=</ds:DigestValue>
  </ds:Reference>
  </ds:SignedInfo>
  <ds:SignatureValue Id="Signature-fla8e765-f4d1-4aa8-848a-838775660fd2-
  SignatureValue">BdJxNjfvDbp8JKepTKGt3m8HhA5hnouYnzy4RaCC5bG1Bi0iDuSqtHiVs00n/
  Ez7eDoaln3ZF72rC98wfYFo+pMEEcCpwKdOIH9HRUxj4AO+Zm+3a0fgQMkegASP7Dyqy7hnhWQERF
  BoT10+1BQ94MA6n6LP1K0QHN/TD/4FEKQ=</ds:SignatureValue>
  <ds:KeyInfo Id="Signature-fla8e765-f4d1-4aa8-848a-838775660fd2-KeyInfo">
  <ds:KeyValue>
  <ds:RSAKeyValue>
  <ds:Modulus>j2qAceOf0pyATEM0BxBK7+eGA0HEZWDZpqdHceVvsI1AqhLWQpWNng65TGXE8ijzXG
  U/yS94k/34gPgIkla+p/mrDaNsVY69RcLp1hWYcL61rM//In+hXlA3qUK6as942b55YyzNsbJSQPC
  NgkiGuIQTo1Xfsfk4XZDi+yNSRgUM=</ds:Modulus>
  <ds:Exponent>AQAB</ds:Exponent>
  </ds:RSAKeyValue>
  </ds:KeyValue>
  <ds:X509Data>
  <ds:X509Certificate>MIIIFnTCCBIWgAwIBAgICA+owDQYJKoZIhvcNAQEFBQAwgdoxOzAJBgNVB
  AYTAKVTMRIWEAYDVQQIEWlCYXJjZWxvbmExSDBGbgNVBAcMP0JhcmNlbG9uYSAoc2VlIGN1cnJlbn
  QgYWRkcmVzcyBhdCBodHRwczovL3d3dy5hbmYuZXMvYWRkcmVzcy8gKTEuMCUGA1UEChMeQU5GIEF
  1dG9yaWRhZCZkZSBkZXBkZXBkZXBkZXBkZXBkZXBkZXBkZXBkZXBkZXBkZXBkZXBkZXBkZXBkZXBk
  BRMKRy02MzI4NzUxMDEwMDEwMDEwMDEwMDEwMDEwMDEwMDEwMDEwMDEwMDEwMDEwMDEwMDEwMDEw
  DEYmZyEyMzAwMDEwMDEwMDEwMDEwMDEwMDEwMDEwMDEwMDEwMDEwMDEwMDEwMDEwMDEwMDEwMDEw
  EXMBUGA1UEBBIWVXNjYyYyYyYyYyYyYyYyYyYyYyYyYyYyYyYyYyYyYyYyYyYyYyYyYyYyYyYyYy
  JARYPdGVzdBWcnVlYmEuY29tMR8wHQYDVQQLExZDZDZDZDZDZDZDZDZDZDZDZDZDZDZDZDZDZDZD
  VQQGEWJFUzCBnzANBgkqhkiG9w0BAQEFAAOBjQAwgYkCgYEAj2qAceOf0pyATEM0BxBK7+eGA0HEZ
  WDZpqdHceVvsI1AqhLWQpWNng65TGXE8ijzXGU/yS94k/34gPgIkla+p/mrDaNsVY69RcLp1hWYcL6
  1rM//In+hXlA3qUK6as942b55YyzNsbJSQPCNgkiGuIQTo1Xfsfk4XZDi+yNSRgUMCAwEAwEAAOCAIe
  wggIDMAkGALUdEwQCMAAwCwYDVROPAQDAgBAMBGMCSGAQQBgY8cFAMEBQwDQU5GMBcGCisGAQQB
  gY8cFAQEQCQwHVXN1YXJpbzAwBgorBgEEAYGPHBQFBAGMBkFjdG12bzAZBgorBgEEAYGPHBQGBA
  TEYmZyYyYyYyYyYyYyYyYyYyYyYyYyYyYyYyYyYyYyYyYyYyYyYyYyYyYyYyYyYyYyYyYyYyYyYy
  RpZmljYWRvIGVtaXRpZG8gcGFyYSByZWZsaXphY2ZnbiBkZSBwcnVlYmFzMC0GCCsGAQUFBwIBFiF
  odHRwczovL3d3dy5hbmYuZXMvYWRkcmVzcy8gKTEuMCUGA1UEChMeQU5GIEF1dG9yaWRhZCZkZSBk
  ZXBkZXBkZXBkZXBkZXBkZXBkZXBkZXBkZXBkZXBkZXBkZXBkZXBkZXBkZXBkZXBkZXBkZXBkZXBk
  BzABhhxodHRwOi8vd3d3LmFuZi5lcyc9BQY9SQY9vY3NwMDkGALUdHwQyMDAwLQAsOCqGKgh0dHA6L

```

```

y93d3cuYW5mLmVzL0FDL1JDL0FORkFDQ0xBU0VBMS5jcmwwFwYKKwYBBAGBjxwTAQQJDACxMjMtMz
IxMDEGCisGAQQBgY8cKgYEIwwhaHR0cHM6Ly93d3cuYW5mLmVzL0FDL0FDVEFTLzU2Nzg5MBYGCSS
GAQQBgY8cEwQJDACzMjEtMTIzMB0GA1UdDgQWBBSxTxAzNF2uoOtMW+fJUoDN6B+rJDAfBgNVHSME
GDAWgBS+O/a0MbdzJEg5xVcTlHWqn4E/LDANBgkqhkiG9w0BAQUFAAOCAQEATQgYAOWxrMRTT2Nh
x7pqiNsoGT5dJmeunAv+iU5zx/VoEXB/mx+VtyLfMea3VS9LC23404XS7pz5oPwiVPLsMPztzOcm
facVnSdRn5J7+q008MB+OVlXq/QmARn+1XeBCHaTQ6AMc/pdveEoGktaXwEjTslWYRD9dGDzLp04
+FndQAbVcI5xRkb4vToRnhQmloUVddhQA08usOAIb00GJFNTq41syZ1qT1HplQ1+ngsSD1HBxkx
10Pm3KuvCunAh4um0QnSeeiq9qWIV0UZrFlMwNRXvH9OVTqSGC4PXjw2zOi2GLUfags1decu7gcG
jidLELR/WHU/6lrztdfViQ==</ds:X509Certificate>
</ds:X509Data>
</ds:KeyInfo>
<ds:Object>
<xades:QualifyingProperties xmlns:xades="http://uri.etsi.org/01903/v1.3.2#"
Id="Signature-fla8e765-f4d1-4aa8-848a-838775666fd2-QualifyingProperties"
Target="#Signature-fla8e765-f4d1-4aa8-848a-838775666fd2-Signature">
<xades:SignedProperties Id="Signature-fla8e765-f4d1-4aa8-848a-838775666fd2-
SignedProperties">
<xades:SignedSignatureProperties><xades:SigningTime>2010-12-
30T10:18:38+01:00</xades:SigningTime>
<xades:SigningCertificate>
<xades:Cert>
<xades:CertDigest>
<ds:DigestMethod
Algorithm="http://www.w3.org/2000/09/xmldsig#sha1"/><ds:DigestValue>F0x6eHtgr
qHQXQa457b8H1xPaQg=</ds:DigestValue></xades:CertDigest><xades:IssuerSerial><d
s:X509IssuerName>CN=ANF Server CA, SERIALNUMBER=G-63287510, OU=ANF Clase 1
CA, O=ANF Autoridad de Certificacion, L=Barcelona (see current address at
https://www.anf.es/address/ ), ST=Barcelona, C=ES</ds:X509IssuerName>
<ds:X509SerialNumber>1002</ds:X509SerialNumber>
</xades:IssuerSerial>
</xades:Cert>
</xades:SigningCertificate>
<xades:SignatureProductionPlace>
<xades:City/>
</xades:SignatureProductionPlace>
</xades:SignedSignatureProperties>
<xades:SignedDataObjectProperties>
<xades:DataObjectFormat ObjectReference="#Reference-67be6093-7292-4a4f-a612-
c361902a1ac4">
<xades:MimeType>application/octet-stream</xades:MimeType>
<xades:Encoding>base64</xades:Encoding>
</xades:DataObjectFormat>
</xades:SignedDataObjectProperties>
</xades:SignedProperties>
</xades:QualifyingProperties>
</ds:Object>
</ds:Signature>
</enifile:DatosXML>
<enifile:NombreFormato>XML</enifile:NombreFormato>
...
</enifile:contenido>
<enidocmeta:metadatos>
  <!-- Metadatos del documento electrónico -->
</enidocmeta:metadatos>
<enids:firmas>
  <enids:firma>
    <enids:TipoFirma>TF02</enids:TipoFirma>
    <enids:ContenidoFirma>
      <enids:FirmaConCertificado>
        <enids:ReferenciaFirma>#ID_CONT_1</enids:ReferenciaFirma>
      </enids:FirmaConCertificado>
    </enids:ContenidoFirma>
  </enids:firma>
</enids:firmas>
</enidoc:documento>

```

Ejemplo de código 21. Firma XAdES internally detached previamente construida.

- ii. Si se desea integrar una firma aplicada ya sobre el bloque de contenido del esquema ENI, el bloque de firma se construye utilizando el elemento *ds:Signature* para albergar la información de dicha firma, identificando en el atributo *URI* del elemento *ds:Reference* el nodo que se está firmando. Adicionalmente, se puede incluir el atributo *ref* del elemento *firma* para incluir dicha información.



A continuación se muestra un ejemplo de este tipo:

```
<?xml version="1.0" encoding="UTF-8"?>
<enidoc:documento
xsi:schemaLocation="http://administracionelectronica.gob.es/ENI/XSD/v1.0/documento-
e"
xmlns:enidoc="http://administracionelectronica.gob.es/ENI/XSD/v1.0/documento-e"
xmlns:enidocmeta="http://administracionelectronica.gob.es/ENI/XSD/v1.0/documento-
e/metadatos" xmlns:ds="http://www.w3.org/2000/09/xmldsig#"
xmlns:enids="http://administracionelectronica.gob.es/ENI/XSD/v1.0/firma"
xmlns:enifile="http://administracionelectronica.gob.es/ENI/XSD/v1.0/documento-
e/contenido" xmlns:xsi="http://www.w3.org/2001/XMLSchema-instance">

<enifile:contenido Id="#ID_CONT_1">
  <enifile:DatosXML>
    <!-- Valor del contenido incluido en formato XML -->
  </enifile:DatosXML>
  <enifile:NombreFormato>XML</enifile:NombreFormato>
</enifile:contenido>

<enidocmeta:metadatos>
  <!-- Metadatos del documento electrónico -->
</enidocmeta:metadatos>

<enids:firmas>
  <enids:firma ref="#ID_CONT_1">
    <enids:TipoFirma>TF02</enids:TipoFirma>
    <enids:ContenidoFirma>
      <enids:FirmaConCertificado>
        <ds:Signature
xmlns:ds="http://www.w3.org/2000/09/xmldsig#">
          <ds:SignedInfo>
            <ds:CanonicalizationMethod
Algorithm="..."/>
            <ds:SignatureMethod Algorithm="..."/>
            <ds:Reference URI="#ID_CONT_1">
              <ds:DigestMethod Algorithm="..."/>
              <ds:DigestValue/>
            </ds:Reference>
          </ds:SignedInfo>
          <ds:SignatureValue> ... </ds:SignatureValue>
          <ds:Object>
            <!--Contenido de firma XAdES-->
          </ds:Object>
        </ds:Signature>
      </enids:FirmaConCertificado>
    </enids:ContenidoFirma>
  </enids:firma>
</enids:firmas>
</enidoc:documento>
```

Ejemplo de código 22. Firma XAdES internally detached.

3.4.3. Firma XAdES enveloped.

80. Las firmas XAdES enveloped, tienen la peculiaridad de que el contenido y la firma se encuentran en el mismo nodo, para su tratamiento en el esquema XML del ENI, hay que distinguir las siguientes situaciones:

- i. En el caso de que se desee integrar una firma *XAdES enveloped* construida sobre el fichero de contenido (bien previamente o bien sobre la propia estructura del documento electrónico), el elemento *ds:Signature* se incluye a continuación del contenido en el mismo bloque, y el bloque de firma se construye a través del elemento *ReferenciaFirma* que indicará la URI del identificador del bloque de contenido. A continuación se muestra un ejemplo de un documento electrónico que contiene un fichero XML y una firma *XAdES enveloped* del contenido



```
<?xml version="1.0" encoding="UTF-8"?>
<enidoc:documento xsi:schemaLocation="
http://administracionelectronica.gob.es/ENI/XSD/v1.0/documento-e " xmlns:enidoc="
http://administracionelectronica.gob.es/ENI/XSD/v1.0/documento-e "
xmlns:enidocmeta=" http://administracionelectronica.gob.es/ENI/XSD/v1.0/documento-
e/metadatos " xmlns:ds="http://www.w3.org/2000/09/xmldsig#" xmlns:enids="
http://administracionelectronica.gob.es/ENI/XSD/v1.0/firma " xmlns:enifile="
http://administracionelectronica.gob.es/ENI/XSD/v1.0/documento-e/contenido "
xmlns:xsi="http://www.w3.org/2001/XMLSchema-instance" >

<enifile:contenido Id="ID_CONT_1">
  <enifile:DatosXML>
    <!-- Contenido incluido en formato XML --> ...
    <ds:Signature xmlns:ds="http://www.w3.org/2000/09/xmldsig#">
      <ds:SignedInfo>
        <ds:CanonicalizationMethod Algorithm="..."/>
        <ds:SignatureMethod Algorithm="..."/>
        <ds:Reference URI="#ID_CONT_1">
          <ds:DigestMethod Algorithm="..."/>
          <ds:DigestValue/>
        </ds:Reference>
      </ds:SignedInfo>
      <ds:SignatureValue> ... </ds:SignatureValue>
      <ds:Object>
        <!--Contenido de firma XAdES-->
      </ds:Object>
    </ds:Signature>
  </enifile:DatosXML>
  <enifile:NombreFormato>XML</enifile:NombreFormato>

  ...
</enifile:contenido>
<enidocmeta:metadatos>
  <!-- Metadatos del documento electrónico -->
</enidocmeta:metadatos>

<enids:firmas>
  <enids:firma>
    <enids:TipoFirma>TF03</enids:TipoFirma>
    <enids:ContenidoFirma>
      <enids:FirmaConCertificado>
        <enids:ReferenciaFirma>#ID_CONT_1</enids:ReferenciaFirma>
      </enids:FirmaConCertificado>
    </enids:ContenidoFirma>
  </enids:firma>
</enids:firmas>
</enidoc:documento>
```

Ejemplo de código 23. Firma XAdES enveloped del contenido.

- ii. Si se desea integrar una firma *XAdES enveloped* que firme toda la estructura del documento electrónico en XML del ENI, ésta se incluye en el elemento *ds:Signature* con la particularidad de que el atributo URI del elemento *ds:Reference* aparecerá vacío, tal y como establece el propio estándar de XAdES para este tipo de firmas.



```
<?xml version="1.0" encoding="UTF-8"?>
```

```

<enidoc:documento
xsi:schemaLocation="http://administracionelectronica.gob.es/ENI/XSD/v1.0/documento-
e"
xmlns:enidoc="http://administracionelectronica.gob.es/ENI/XSD/v1.0/documento-e"
xmlns:enidocmeta="http://administracionelectronica.gob.es/ENI/XSD/v1.0/documento-
e/metadatos" xmlns:ds="http://www.w3.org/2000/09/xmldsig#"
xmlns:enids="http://administracionelectronica.gob.es/ENI/XSD/v1.0/firma"
xmlns:enifile="http://administracionelectronica.gob.es/ENI/XSD/v1.0/documento-
e/contenido" xmlns:xsi="http://www.w3.org/2001/XMLSchema-instance">
<enifile:contenido Id="ID_CONT_1">
  <!-- Fichero de contenido del documento electrónico -->
</enifile:contenido>

<enidocmeta:metadatos>
  <!-- Metadatos del documento electrónico -->
</enidocmeta:metadatos>

<enids:firmas>
  <enids:firma>
    <enids:TipoFirma>TF03</enids:TipoFirma>
    <enids:ContenidoFirma>
      <enids:FirmaConCertificado>
        <ds:Signature
xmlns:ds="http://www.w3.org/2000/09/xmldsig#">
          <ds:SignedInfo>
            <ds:CanonicalizationMethod
Algorithm="..."/>
            <ds:SignatureMethod Algorithm="..."/>
            <ds:Reference URI="">
              <ds:DigestMethod Algorithm="..."/>
              <ds:DigestValue/>
            </ds:Reference>
          </ds:SignedInfo>
          <ds:SignatureValue> ... </ds:SignatureValue>
          <ds:Object>
            <!--Contenido de firma XAdES-->
          </ds:Object>
        </ds:Signature>
      </enids:FirmaConCertificado>
    </enids:ContenidoFirma>
  </enids:firma>
</enids:firmas>

```

Ejemplo de código 24. Firma XAdES enveloped de todo el documento electrónico.

3.4.4. Firma CAdES detached.

81. En el caso de utilizar una firma basada en certificados *CAdES detached*, el bloque de firma se construye utilizando el elemento *FirmaBase64* para incluir el valor codificado del fichero de firma, ya que en este caso el propio contenido firmado y la firma constituyen ficheros independientes.



82. Para identificar el nodo/s con los que se corresponde la firma, se puede utilizar el atributo *ref* del elemento *firma*, que contiene el identificador del nodo firmado.

```

<?xml version="1.0" encoding="UTF-8"?>
<enidoc:documento
xsi:schemaLocation="http://administracionelectronica.gob.es/ENI/XSD/v1.0/documento-
e"
xmlns:enidoc="http://administracionelectronica.gob.es/ENI/XSD/v1.0/documento-e"
xmlns:enidocmeta="http://administracionelectronica.gob.es/ENI/XSD/v1.0/documento-
e/metadatos" xmlns:ds="http://www.w3.org/2000/09/xmldsig#"
xmlns:enids="http://administracionelectronica.gob.es/ENI/XSD/v1.0/firma"
xmlns:enifile="http://administracionelectronica.gob.es/ENI/XSD/v1.0/documento-
e/contenido" xmlns:xsi="http://www.w3.org/2001/XMLSchema-instance">
<enifile:contenido Id="ID_CONT_1">
  <enifile:ValorBinario>

```

```

YXNsY2huIGFpbGVydWNubGFrdQphc29ldWljZm5pYWR1cmNuIGQNCmxcmlnbZzdWRyY3Y=
</enifile:ValorBinario>
<enifile:NombreFormato>Formato contenido</enifile:NombreFormato>

<enidocmeta:metadatos>
  <!-- Metadatos del documento electrónico -->
</enidocmeta:metadatos>

<enids:firmas>
  <enids:firma ref="ID_CONT_1">
    <enids:TipoFirma>TF04</enids:TipoFirma>
    <enids:ContenidoFirma>
      <enids:FirmaConCertificado>
        <enids:FirmaBase64>
          MIIQvYJKoZIhvcNAQcCoIIOrzCCDqsCAQExCzAJBgUrDgMCGGUAMAsGCSqGSIb3DQEHAaCCC20wg
          gWdMIEhaADAgECAgID6jANBgkqhkiG9w0BAQUFADCB2jELMAkGA1UEBhMCRVMxEjAQBgnVBAGTCUJhcmNl
          bG9uYTFIMEYGA1UEBww/.....+owDQYJKoZIhvc
          NAQEBBQAEgYB29TKX2NmSxawrxcmr4FyP5Fi7U8xiDvfdMvi6gkW6XxNZRoewSOgckBYaJwjDd+ZiBkWSBW
          QJ/AM9iwnUFoUGTMHrLRq60lSvJd7ipc/dwmQogHZV7qVQippG2ZK0o+X0BsXm9SNrNLy7GIj5a4mj1lDEd
          FWotKNxlXjz7c8AA==
        </enids:FirmaBase64>
      </enids:FirmaConCertificado>
    </enids:ContenidoFirma>
  </enids:firma>
</enids:firmas>

```

Ejemplo de código 25. Firma CADES detached/explicit signature.⁹

3.4.5. Firma CADES attached.

83. Para incluir una firma *CADES attached*, atendiendo a que en este caso existe un único fichero que incluya tanto el contenido como la firma, el bloque de firma se puede construir de dos formas:

- i. Incluyendo el fichero codificado en base64 en el bloque de firma a través del elemento `enids:FirmaBase64`. En este caso, el fichero de contenido será localizado a través de una referencia desde el bloque contenido (elemento `enifile:referenciaFichero`).



```

<?xml version="1.0" encoding="UTF-8"?>
<enidoc:documento
xsi:schemaLocation="http://administracionelectronica.gob.es/ENI/XSD/v1.0/documento-
e"
xmlns:enidoc="http://administracionelectronica.gob.es/ENI/XSD/v1.0/documento-e"
xmlns:enidocmeta="http://administracionelectronica.gob.es/ENI/XSD/v1.0/documento-
e/metadatos" xmlns:ds="http://www.w3.org/2000/09/xmldsig#"
xmlns:enids="http://administracionelectronica.gob.es/ENI/XSD/v1.0/firma"
xmlns:enifile="http://administracionelectronica.gob.es/ENI/XSD/v1.0/documento-
e/contenido" xmlns:xsi="http://www.w3.org/2001/XMLSchema-instance">
<enifile:contenido Id="ID_CONT_1">
  <enifile:referenciaFichero>#ID_FIRM_1
  </enifile:referenciaFichero>
  <enifile:NombreFormato>DOCX</enifile:NombreFormato>

<enidocmeta:metadatos>
  <!-- Metadatos del documento electrónico -->
</enidocmeta:metadatos>

<enids:firmas>
  <enids:firma Id="ID_FIRM_1">
    <enids:TipoFirma>TF05</enids:TipoFirma>

```

⁹ Nótese que, por extensión, el contenido codificado es sólo un extracto de un ejemplo real.


```

        <enids:ReferenciaFirma>#ID_CONT_1
        </enids:ReferenciaFirma>
    </enids:FirmaConCertificado>
</enids:ContenidoFirma>
</enids:firma>
</enids:firmas>

```

Ejemplo de código 27. Firma CADES attached referenciada desde el bloque de firma.¹¹

3.4.6. Firma PAdES.

84. Para incluir una firma *PAdES*, se asigna a la etiqueta *ReferenciaFirma* la URI correspondiente al identificador del fichero PDF firmado. Aunque el esquema del ENI permitiría también incluir el propio PDF en el bloque de firma y referenciar éste desde el contenido, por simplicidad, se recomienda la utilización de una referencia desde el bloque de firma.



```

<?xml version="1.0" encoding="UTF-8"?>
<enidoc:documento
xsi:schemaLocation="http://administracionelectronica.gob.es/ENI/XSD/v1.0/documento-
e"
xmlns:enidoc="http://administracionelectronica.gob.es/ENI/XSD/v1.0/documento-e"
xmlns:enidocmeta="http://administracionelectronica.gob.es/ENI/XSD/v1.0/documento-
e/metadatos" xmlns:ds="http://www.w3.org/2000/09/xmldsig#"
xmlns:enids="http://administracionelectronica.gob.es/ENI/XSD/v1.0/firma"
xmlns:enifile="http://administracionelectronica.gob.es/ENI/XSD/v1.0/documento-
e/contenido" xmlns:xsi="http://www.w3.org/2001/XMLSchema-instance">
<enifile:contenido Id="ID_CONT_1">
    <enifile:ValorBinario>
        <!-- PDF firmado incluido en base64 -->
    </enifile:ValorBinario>
    <enifile:NombreFormato>PDF</enifile:NombreFormato>

<enidocmeta:metadatos>
    <!-- Metadatos del documento electrónico -->
</enidocmeta:metadatos>

<enids:firmas>
    <enids:firma ref="ID_CONT_1">
        <enids:TipoFirma>TF06</enids:TipoFirma>
        <enids:ContenidoFirma>
            <enids:FirmaConCertificado>
                <enids:ReferenciaFirma>#ID_CONT_1
                </enids:ReferenciaFirma >
            </enids:FirmaConCertificado>
        </enids:ContenidoFirma>
    </enids:firma>
</enids:firmas>

```

Ejemplo de código 28. Firma PAdES.

3.5. Documento electrónico ENI en modo enveloped

85. La construcción de un documento electrónico bajo la estructura de intercambio del ENI incluyendo en ésta otra estructura XML ajena al modelo conlleva:
- Incluir dicha estructura XML en el bloque de contenido, a través del elemento `enidoc:DatosXML`.
 - Construir el bloque de metadatos atendiendo a lo establecido en el apartado 2.2.4.

¹¹ Nótese que, por extensión, el contenido codificado es sólo un extracto de un ejemplo real.

- iii. Construcción del bloque de firma atendiendo a la posibilidad de que la estructura XML que actúa como contenido incluya una firma, en cuyo caso este bloque se limitaría a apuntar a través de `enids:ReferenciaFirma` al nodo en que se ubica dicha firma.

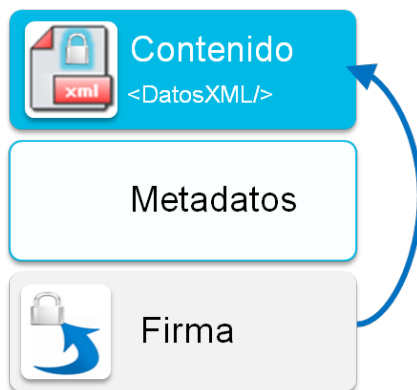


Figura 22. Ejemplo de documento electrónico que integra otra estructura XML firmada.

Es recomendable utilizar el modo enveloping cuando se desea integrar estructuras XML que incluyen firma XAdES apuntando a la raíz del documento a través del elemento `<ds:Reference URI="">`, con el atributo URI vacío. Utilizar el modo enveloped para este tipo de firmas rompería la integridad de la firma ya que apuntaría al nuevo elemento raíz del documento electrónico ENI.

3.6. Documento electrónico ENI en modo enveloping

- 86. Cuando es la estructura de intercambio del ENI de documento electrónico la que debe ser integrada en una estructura XML ajena al modelo ENI, sus bloques actúan como meros apuntables, en tanto en cuanto, el contenido y la firma del documento electrónico incluirán, en su caso, referencias a los elementos correspondientes que estarán ubicados en diferentes puntos de la propia estructura que lo envuelve.
- 87. Para ilustrar esta posibilidad de tratamiento, se incluye a continuación una descripción completa de cómo un documento electrónico con el esquema del ENI puede ser incluido bajo la estructura CODICE.

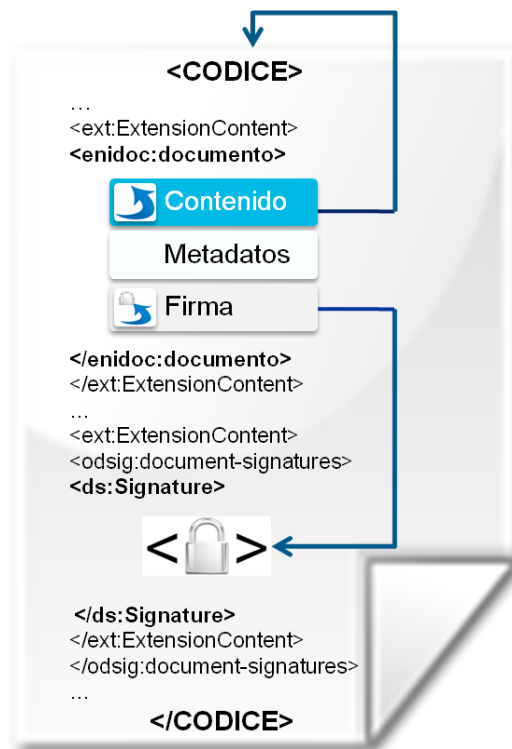


Figura 23. Ejemplo de documento electrónico dentro de una estructura CODICE.

3.6.1. Ejemplo de Documento electrónico integrado en una estructura CODICE

88. El documento electrónico de estructura ENI se incluye en modo enveloping dentro de la estructura CODICE en el elemento *ext:ExtensionContent*.
89. Dado que en este caso, el contenido del documento electrónico se corresponde con la estructura que lo envuelve, es decir, el elemento raíz CODICE, para su implementación se emplea el elemento referenciaFichero que incluye la referencia a dicho elemento raíz (#).
90. La firma del documento electrónico es la firma de la estructura CODICE, en tanto que ésta actúa como contenido, y por tanto se indica, mediante el elemento *ReferenciaFirma*, la ubicación de la misma, (*Id="6a237675-0874-4fe8-a83b-3d8b4d35abce-Signature"*).
91. A continuación, se incluye el código completo de este ejemplo.

```
<?xml version="1.0" encoding="UTF-8"?>

<Tender xsi:schemaLocation="urn:dgpe:names:draft:codice:schema:xsd:Tender-2 CODICE-
Tender-2.01.xsd" xmlns:xsi="http://www.w3.org/2001/XMLSchema-instance"
xmlns="urn:dgpe:names:draft:codice:schema:xsd:Tender-2"
xmlns:cac="urn:dgpe:names:draft:codice:schema:xsd:CommonAggregateComponents-2"
xmlns:cbc="urn:dgpe:names:draft:codice:schema:xsd:CommonBasicComponents-2"
xmlns:ext="urn:oasis:names:specification:ubl:schema:xsd:CommonExtensionComponents-
2" xmlns:odsig="urn:oasis:names:tc:opendocument:xmlns:digitalsignature:1.0">
<ext:UBLExtensions>
  <ext:UBLExtension>
    <cbc:ID>0000000000183</cbc:ID>
    <ext:ExtensionURI>http://www.eni.com/doc-syntax-ns#</ext:ExtensionURI>

    <!--DOCUMENTO ELECTRÓNICO EN ESTRUCUTURA PARA INTERCAMBIO ENI -->
    <ext:ExtensionContent>
      <enidoc:documento
xsi:schemaLocation="http://administracionelectronica.gob.es/ENI
```

```

/XSD/v1.0/documento-e documentoEni.xsd
xmlns:enidoc="http://administracionelectronica.gob.es/ENI/
XSD/v1.0/documento-e"
xmlns:enidocmeta="http://administracionelectronica.gob.es/ENI/
XSD/v1.0/documento-e/metadatos"
    xmlns:enids="http://administracionelectronica.gob.es/ENI/
XSD/v1.0/firma"
    xmlns:enifile="http://administracionelectronica.gob.es/ENI/
XSD/v1.0/documento-e/contenido"
    xmlns:xsi="http://www.w3.org/2001/XMLSchema-instance">

    <enifile:contenido>
        <!-- Referencia a XML contenido -->
        <enifile:referenciaFichero>#</enifile:referenciaFichero>
        <enifile:NombreFormato>XML</enifile:NombreFormato>
    </enifile:contenido>

    <enidocmeta:metadatos>
        <enidocmeta:VersionNTI>http://administracionelectronica.gob.es/
ENI/XSD/v1.0</enidocmeta:VersionNTI>
    <enidocmeta:Identificador>ES_E00010207_2010_MPR00000000000000000000000010207</e
nidocmeta:Identificador>
        <enidocmeta:Organo>A0003</enidocmeta:Organo>
        <enidocmeta:FechaCaptura>2001-12-17T09:30:47Z
</enidocmeta:FechaCaptura>
        <enidocmeta:OrigenCiudadanoAdministracion>1
</enidocmeta:OrigenCiudadanoAdministracion>
        <enidocmeta:EstadoElaboracion>
            <enidocmeta:ValorEstadoElaboracion>EE01
</enidocmeta:ValorEstadoElaboracion>
        </enidocmeta:EstadoElaboracion>
        <enidocmeta:TipoDocumental>TD99</enidocmeta:TipoDocumental>
    </enidocmeta:metadatos>

    <enids:firmas>
        <enids:firma>
            <enids:TipoFirma>TF03</enids:TipoFirma>
            <enids:ContenidoFirma>
                <enids:FirmaConCertificado>
                    <!-- Referencia a firma existente -->
                    <enids:ReferenciaFirma>
                        #6a237675-0874-4fe8-a83b-3d8b4d35abce-Signature
                    </enids:ReferenciaFirma>
                </enids:FirmaConCertificado>
            </enids:ContenidoFirma>
        </enids:firma>
    </enids:firmas>
</enidoc:documento>
</ext:ExtensionContent>

</ext:UBLExtension>
<ext:UBLExtension>
    <cbc:ID>0000000000083</cbc:ID>
    <ext:ExtensionURI>"http://docs.oasis-open.org/ubl/securitysc/cd-dsigp-
1/xmlldsig-enveloped"</ext:ExtensionURI>
    <ext:ExtensionContent>
        <odsig:document-signatures>

```



```

<ds:Signature xmlns:ds="http://www.w3.org/2000/09/xmldsig#"
  Id="6a237675-0874-4fe8-a83b-3d8b4d35abce-Signature">
  <ds:SignedInfo>
    <ds:CanonicalizationMethod
      Algorithm=http://www.w3.org/TR/2001/REC-xml-c14n-
      20010315#WithComments />
    <ds:SignatureMethod
      Algorithm="http://www.w3.org/2000/09/xmldsig#rsa-sha1"/>
    <ds:Reference Id="7b8a6df9-412c-4ab0-9822-891b19784933-
      Reference" URI="">
      <ds:Transforms>
        <ds:Transform
          Algorithm="http://www.w3.org/2002/06/xmldsig-filter2">
          <XPath xmlns="http://www.w3.org/2002/06/xmldsig-
            filter2" Filter="subtract">
            /descendant::ds:Signature</XPath>
          </ds:Transform>
        <ds:Transform
          Algorithm="http://www.w3.org/2000/09/xmldsig#enveloped-
            signature" />
        <ds:Transform Algorithm="http://www.w3.org/TR/2001/REC-
            xml-c14n-20010315#WithComments"/>
        </ds:Transforms>
        <ds:DigestMethod
          Algorithm="http://www.w3.org/2000/09/xmldsig#sha1"/>
        <ds:DigestValue>tmEOyMNjH5iUMLUUABkeKTIE9oU=
        </ds:DigestValue>
      </ds:Reference>
    <ds:Reference
      Type="http://uri.etsi.org/01903/v1.3.2#SignedProperties"
      URI="#6a237675-0874-4fe8-a83b-3d8b4d35abce-SignedProperties">
      <ds:Transforms>
        <ds:Transform Algorithm="http://www.w3.org/TR/2001/REC-
            xml-c14n-20010315#WithComments"/>
        </ds:Transforms>
        <ds:DigestMethod
          Algorithm="http://www.w3.org/2000/09/xmldsig#sha1"/>
        <ds:DigestValue>yDrNtoj2xOignlFK61+He2HYQ78=
        </ds:DigestValue>
      </ds:Reference>
    <ds:Reference URI="#6a237675-0874-4fe8-a83b-3d8b4d35abce-
      KeyInfo">
      <ds:Transforms>
        <ds:Transform Algorithm="http://www.w3.org/TR/2001/REC-
            xml-c14n-20010315#WithComments"/>
        </ds:Transforms>
        <ds:DigestMethod
          Algorithm="http://www.w3.org/2000/09/xmldsig#sha1"/>
        <ds:DigestValue>C3auJ+J7wyCoiF/pwP+qAYjsSk8=</ds:DigestValue>
        </ds:Reference>
      </ds:SignedInfo>
    <ds:SignatureValue Id="6a237675-0874-4fe8-a83b-3d8b4d35abce-
      SignatureValue">WCugtYXsTGCxVeOeqo+4+xEdghU5yIhZnZwdlsvMRJptAV0GmSUIUR4hqDI74g48ahK
      IFA+yfUQG7FShg3iuZS4Hy/2H+SYaHRxVluAJKpITCI9uXOWRlgrTaejMXJ0o9KCIPlzrnEnOrJ94P3Zij2
      TDP1XnA9ugB6mtigwCTGw=</ds:SignatureValue>
    <ds:KeyInfo Id="6a237675-0874-4fe8-a83b-3d8b4d35abce-KeyInfo">
      <ds:KeyValue>
        <ds:RSAKeyValue>
          <ds:Modulus>rZ5Tv9dq/1UyzorRHkgqlrrPu8AaFPp90cc6y TwkAeFk72Kg53nz1iz3n

```



```

<xades:Description/>
<xades:MimeType>text/xml</xades:MimeType>
<xades:Encoding>UTF-8</xades:Encoding>
</xades:DataObjectFormat>
</xades:SignedDataObjectProperties>
</xades:SignedProperties>
<xades:UnsignedProperties>
<xades:UnsignedDataObjectProperties>
<xades:UnsignedDataObjectProperty>
<rdf:RDF xmlns:rdf="http://www.w3.org/1999/02/22-rdf-syntax-ns#"
xmlns:dc="http://purl.org/dc/elements/1.1/"
xmlns:edocumento="http://es.es/documento-electronico/metadatos/1.0/">
<rdf:Description rdf:about="#">

<dc:title>Ejemplo de metadato NO firmado RDF/DC en documento CODICE firmado
XAdES</dc:title>
<edocumento:Identificador>0ADeFRd6754</edocumento:Identificador>
<edocumento:TipoFirma>XAdES-BES</edocumento:TipoFirma>
<edocumento:ReferenciaFirma rdf:resource="#23a294fd-89ad-4aff-b302-
f8b6fca11509-Signature"/>
</rdf:Description>
</rdf:RDF>
</xades:UnsignedDataObjectProperty>
</xades:UnsignedDataObjectProperties>
</xades:UnsignedProperties>
</xades:QualifyingProperties>
</ds:Object>
</ds:Signature>
</odsig:document-signatures>
</ext:ExtensionContent>
</ext:UBLExtension>
</ext:UBLExtensions>
<cbc:UBLVersionID>2.1</cbc:UBLVersionID>
<cbc:CustomizationID>CODICE 2.0</cbc:CustomizationID>
<cbc:ProfileID>CiP 1.4</cbc:ProfileID>
<cbc:ID>0000000000075</cbc:ID>
<cbc:ContractFolderID>3</cbc:ContractFolderID>
<cbc:IssueDate>2010-06-14+02:00</cbc:IssueDate>
<cbc:IssueTime>10:31:19.505+02:00</cbc:IssueTime>
<cac:TendererParty>
  <cac:PartyIdentification>
    <cbc:ID schemeName="NIF">12121212M</cbc:ID>
  </cac:PartyIdentification>
  <cac:PartyName>
    <cbc:Name>oooo1</cbc:Name>
  </cac:PartyName>
  <cac:Contact>
    <cbc:ElectronicMail>tucosa@mailinator.com</cbc:ElectronicMail>
  </cac:Contact>
</cac:TendererParty>
<cac:ContractingParty>
  <cbc:ContractingPartyTypeCode languageID="es"
listURI="http://contrataciondelestado.es/codice/cl/1.04/ContractingAuthorityC
ode-1.04.gc" listVersionID="2006" name="Administración General del Estado">
1</cbc:ContractingPartyTypeCode>
  <cac:Party>
    <cac:PartyIdentification>

```

```

        <cbc:ID schemeName="CIF">Q0818001J</cbc:ID>
    </cac:PartyIdentification>
    <cac:PartyIdentification>
        <cbc:ID schemeName="ID_PLATAFORMA">10000130031847</cbc:ID>
    </cac:PartyIdentification>
    <cac:PartyName>
        <cbc:Name>JUSTI</cbc:Name>
    </cac:PartyName>
    <cac:PostalAddress>
        <cbc:AddressFormatCode languageID="es"
listURI="http://contrataciondelestado.es/codice/cl/1.04/AddressFormatCode-
1.0.gc" listVersionID="2007" name="Spanish Format">
1</cbc:AddressFormatCode>
        <cbc:CityName>Madrid</cbc:CityName>
        <cbc:PostalZone>28071</cbc:PostalZone>
        <cac:AddressLine>
            <cbc:Line>C/ José Abasca, nº 1</cbc:Line>
        </cac:AddressLine>
        <cac:Country>
            <cbc:IdentificationCode languageID="es" listURI="http://docs.oasis-
open.org/ubl/os-ubl-2.0/cl/gc/default/CountryIdentificationCode-
2.0.gc" listVersionID="0.3" name="España">ES</cbc:IdentificationCode>
            <cbc:Name>España</cbc:Name>
        </cac:Country>
    </cac:PostalAddress>
    <cac:Contact>
        <cbc:Name>JUSTI</cbc:Name>
        <cbc:Telephone>999999999</cbc:Telephone>
        <cbc:ElectronicMail>felixjesus.aragones@meh.es</cbc:ElectronicMail>
    </cac:Contact>
    <cac:Person>
        <cbc:JobTitle>roc</cbc:JobTitle>
    </cac:Person>
</cac:Party>
</cac:ContractingParty>
<cac:TenderedProject>
    <cac:TenderLine>
        <cac:DocumentReference>
            <cbc:ID>1</cbc:ID>
            <cac:Attachment>
                <cbc:EmbeddedDocumentBinaryObject
mimeCode="text/plain"> aG9sYQ==
                </cbc:EmbeddedDocumentBinaryObject>
            </cac:Attachment>
        </cac:DocumentReference>
    </cac:TenderLine>
</cac:TenderedProject>
</Tender>

```

Ejemplo de código 29. Documento electrónico incluido en una estructura CODICE.

4. CONSTRUCCIÓN DE UN EXPEDIENTE ELECTRÓNICO

92. Para crear un expediente electrónico conforme a los XSDs del ENI, se crea una instancia XML del esquema [expedienteEni.xsd](#), que está formado por un elemento raíz *expediente*, y tres secciones principales:
- Sección *índice*.
 - Sección *metadatosExp*.
 - Sección *VisualizacionIndice*.

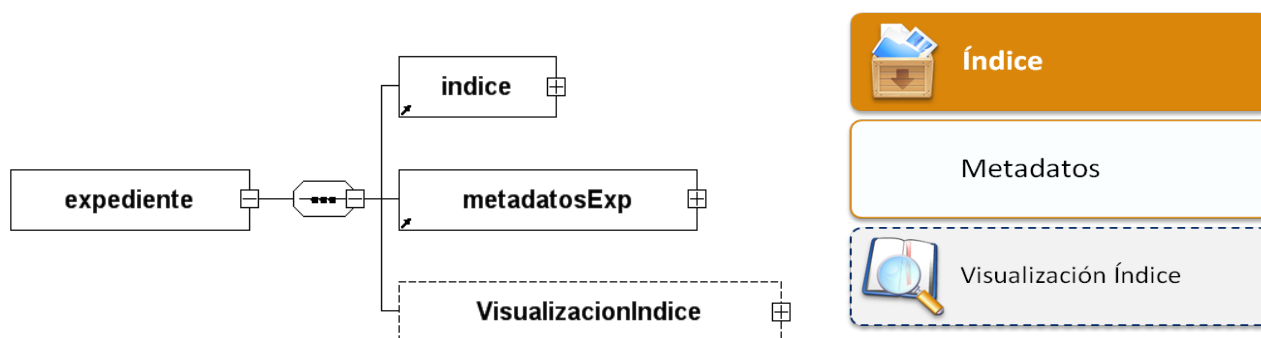


Figura 24. Componentes del expediente electrónico

93. Nótese que las secciones *índice* y *metadatosExp* son obligatorias, mientras que la sección de *VisualizacionIndice* es opcional.
94. Al igual que para el esquema XSD de documento electrónico, se recomienda la asignación de un identificador *Id* al nodo *expediente*, que ha de ser único dentro del esquema que lo contiene.
95. Cada una de las secciones que componen la estructura del esquema también podrá tener asignado, de manera opcional, un identificador. Para más información sobre el elemento identificador *Id* ver el apartado 2.2.1.
96. En el siguiente ejemplo se declara un elemento *expediente*, compuesto por la *cabecera* del expediente y la declaración de los *espacios de nombres*, ambos definidos en el apartado 2.2.1 del manual, así como por los bloques de *índice*, *metadatosExp* y *VisualizacionIndice*, cuya construcción se describen en apartados sucesivos.

```
<?xml version="1.0" encoding="UTF-8"?>
<eniexp:expediente Id="ID_1"
xsi:schemaLocation="http://administracionelectronica.gob.es/ENI/XSD/v1.0/expediente
-e" xmlns:enidoc=" http://administracionelectronica.gob.es/ENI/XSD/v1.0/documento-e
xmlns:enidocmeta="http://administracionelectronica.gob.es/ENI/XSD/v1.0/documento-
e/metadatos"
xmlns:enids="http://administracionelectronica.gob.es/ENI/XSD/v1.0/firma"
xmlns:eniexp="http://administracionelectronica.gob.es/ENI/XSD/v1.0/expediente-e"
xmlns:eniexpind="http://administracionelectronica.gob.es/ENI/XSD/v1.0/expediente-
e/indice-e"
xmlns:eniconexpind="15Hhttp://administracionelectronica.gob.es/ENI/XSD/v1.0/expedie
nte-e/indice-e/contenido"
xmlns:eniexpmeta="2Hhttp://administracionelectronica.gob.es/ENI/XSD/v1.0/expediente
-e/metadatos"
xmlns:enifile="http://administracionelectronica.gob.es/ENI/XSD/v1.0/documento-
e/contenido" xmlns:xsi="http://www.w3.org/2001/XMLSchema-instance"
xmlns:ds="http://www.w3.org/2000/09/xmldsig#">

  <eniexpind:indice>
  ...
  </eniexpind:indice>
```

```

<eniexpmeta:metadatosExp>
...
</eniexpmeta:metadatosExp>
<eniexp:VisualizacionIndice>
...
</eniexp:VisualizacionIndice>
</eniexp:expediente>

```

Ejemplo de código 30. Construcción de expediente.

4.1. Bloque índice del expediente electrónico

97. La construcción del bloque *índice* atiende a la generación de una instancia XML del módulo *IndiceExpedienteEni.xsd*.
98. Para crear el índice de un expediente electrónico, se crea un XML que tenga como elemento raíz el elemento *índice*, y que contendrá:
- i. opcionalmente, un atributo identificador *Id*,
 - ii. de manera obligatoria los sub-elementos *IndiceContenido* y *firmas* cuya construcción se detalla en los apartados sucesivos.
99. A continuación se muestra un ejemplo del bloque *índice* del expediente electrónico.

```

<eniexpind:indice Id="ID_2">
  <eniexpind:IndiceContenido>
    ...
  </eniexpind:IndiceContenido>
  <enids:firmas>
    ...
  </enids:firmas>
</eniexpind:indice>

```

Ejemplo de código 31. Índice de expediente.

4.1.1. Contenido del índice de expediente

100. La construcción del bloque *IndiceContenido* atiende a la generación de una instancia XML del módulo *IndiceContenidoExpedienteEni.xsd*.
101. Para crear un expediente electrónico mediante la inclusión de documentos electrónicos como elementos independientes, se utiliza el elemento *DocumentoIndizado*. En este caso, para cada documento electrónico incluido en el índice electrónico, se refleja la siguiente información:
- i. Identificador (*IdentificadorDocumento*).
 - ii. Huella digital (*ValorHuella*).
 - iii. Función resumen utilizada para calcular la huella (*FuncionResumen*). En este campo se indicarán los posibles valores de las versiones correspondientes a los algoritmos de hash especificados en la NTI de Catálogo de Estándares - RFC 4634 y 3874 (SHA-224, SHA-256, SHA-384 y SHA-512)-, utilizando formato de URI para su codificación, para favorecer el procesado automatizado de los sistemas de información, por ejemplo:
 - <http://www.w3.org/2001/04/xmlenc#sha256> ;
 - <http://www.w3.org/2001/04/xmlenc#sha384> ;
 - <http://www.w3.org/2001/04/xmlenc#sha256> ;



Por otra parte, se recomienda el empleo de un metadato complementario del expediente electrónico¹² que indique cuál es el algoritmo de canonicalización empleado en las funciones resumen de los documentos electrónicos a escoger entre estos tres, que son los más usados, y los que recomienda la Unión Europea:

- Canonical XML 1.0 (omits comments) : <http://www.w3.org/TR/2001/REC-xml-c14n-20010315>
- Canonical XML 1.1 (omits comments) : <http://www.w3.org/2006/12/xml-c14n11>
- Exclusive XML Canonicalization 1.0 (omits comments) : <http://www.w3.org/2001/10/xml-exc-c14n#>

iv. Opcionalmente, la fecha de incorporación al expediente (*FechaIncorporacionExpediente*) y el orden que ocupa en el expediente electrónico (*OrdenDocumentoExpediente*).

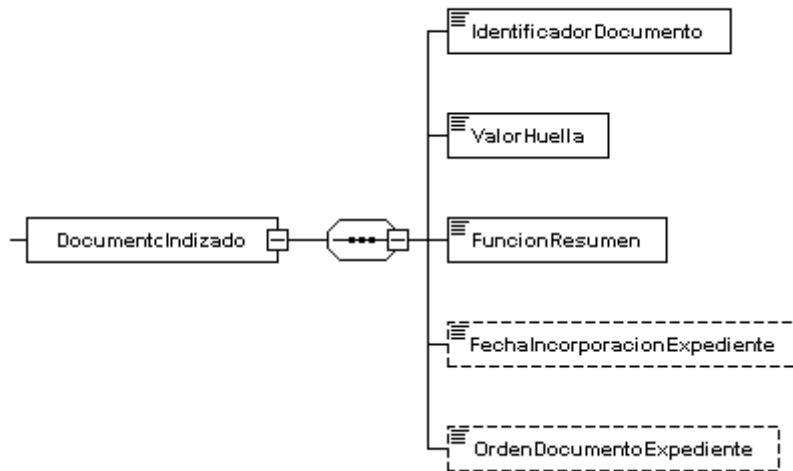


Figura 25. Documento Indizado.

102. Para incluir en el índice de contenido del expediente, un sub-expediente, es decir, un expediente electrónico anidado dentro de otro, se crea un elemento *ExpedienteIndizado* y se siguen las reglas de construcción definidas para el índice de expediente.

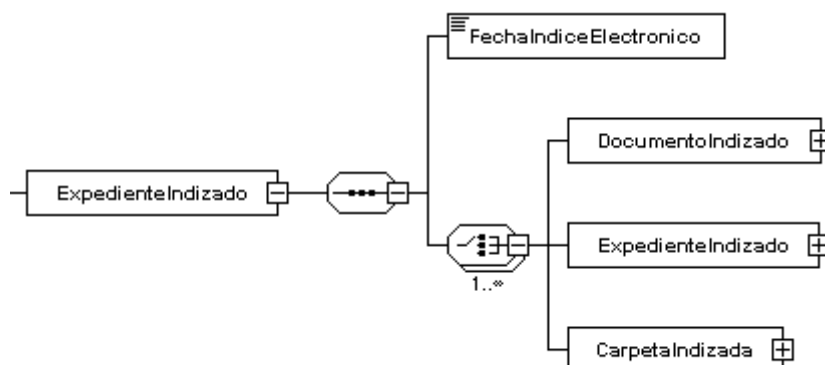


Figura 26. Expediente Indizado.

¹²Dicho metadato se especificará en el Esquema de Metadatos para la Gestión del Documento Electrónico.

103. Para crear un índice, agrupando los documentos del expediente electrónico en carpetas, se crea un elemento *CarpetaIndizada*, que podrá contener a su vez documentos indizados, expedientes indizados y otras carpetas indizadas, tal y como muestra la siguiente figura.

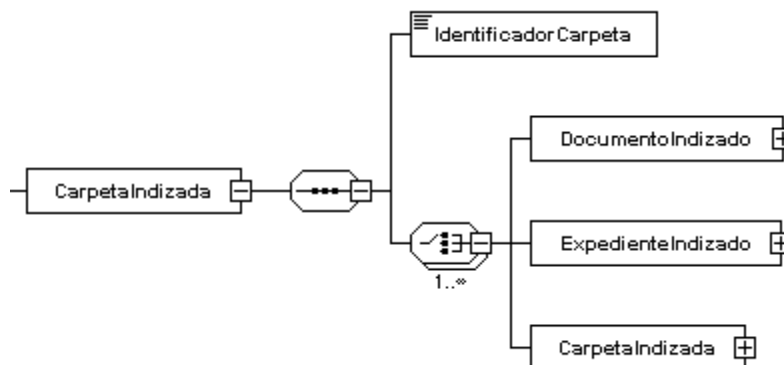


Figura 27. Carpeta Indizada

104. El elemento *CarpetaIndizada* se compone de los siguientes sub-elementos:
- Un atributo identificador opcional *Id*.
 - Un elemento *IdentificadorCarpeta*.
 - Obligatoriamente, al menos, uno de los siguientes elementos repetibles, que se describen en este apartado:
 - *DocumentoIndizado*
 - *ExpedienteIndizado*
 - *CarpetaIndizada*
105. A continuación, se muestra un ejemplo del contenido del índice del expediente, en el que se incluyen dos documentos electrónicos independientes, un subexpediente y una carpeta indizada.

```
<eniconexpind:IndiceContenido Id="ID_IC_01">
  <eniconexpind:FechaIndiceElectronico>2011-01-
  12T09:30:47Z</eniconexpind:FechaIndiceElectronico>

  <!-- Documento indizado -->
  <eniconexpind:DocumentoIndizado>
  <eniconexpind:IdentificadorDocumento>
  ES_E00010207_2010_MPR00000000000000000000000010201
  </eniconexpind:IdentificadorDocumento>
    <eniconexpind:ValorHuella>c723be19bb2291f8d55d6aad0c07a755801edff3
    </eniconexpind:ValorHuella>
    <eniconexpind:FuncionResumen>SHA-1</eniconexpind:FuncionResumen>
    <eniconexpind:FechaIncorporacionExpediente>2011-01-12T09:30:47Z
    </eniconexpind:FechaIncorporacionExpediente>
  </eniconexpind:DocumentoIndizado>

  <!-- Documento indizado -->
  <eniconexpind:DocumentoIndizado>
    <eniconexpind:IdentificadorDocumento>
  ES_E00010207_2010_MPR00000000000000000000000010202
  </eniconexpind:IdentificadorDocumento>
    <eniconexpind:ValorHuella>ff20f1342978f1295a1a60cf32b563763ccfc90c
    </eniconexpind:ValorHuella>
    <eniconexpind:FuncionResumen>SHA-1</eniconexpind:FuncionResumen>
    <eniconexpind:FechaIncorporacionExpediente>2011-01-12T09:30:47Z
    </eniconexpind:FechaIncorporacionExpediente>
  </eniconexpind:DocumentoIndizado>
</eniconexpind:IndiceContenido>
```



```

<!-- Subexpediente con dos documentos indizados -->
<eniconexpind:ExpedienteIndizado>
  <eniconexpind:FechaIndiceElectronico>2010-12-12T09:30:47Z
  </eniconexpind:FechaIndiceElectronico>
  <eniconexpind:DocumentoIndizado>
<eniconexpind:IdentificadorDocumento>
ES_E00010207_2010_MPR000000000000000000000010203
  </eniconexpind:IdentificadorDocumento>
  <eniconexpind:ValorHuella>655cf180c789c07f5cc2bba
  0b73b541abb972edb</eniconexpind:ValorHuella>
  <eniconexpind:FuncionResumen>SHA-1</eniconexpind:FuncionResumen>
  <eniconexpind:FechaIncorporacionExpediente>2010-10-11T09:30:47Z
  </eniconexpind:FechaIncorporacionExpediente>
</eniconexpind:DocumentoIndizado>
<eniconexpind:DocumentoIndizado>
  <eniconexpind:IdentificadorDocumento>
ES_E00010207_2010_MPR000000000000000000000010204
  </eniconexpind:IdentificadorDocumento>
  <eniconexpind:ValorHuella>927c783759fe413f110
  cfafd4d988abecf2fd632</eniconexpind:ValorHuella>
  <eniconexpind:FuncionResumen>SHA-1</eniconexpind:FuncionResumen>
  <eniconexpind:FechaIncorporacionExpediente>2010-11-18T09:30:47Z
  </eniconexpind:FechaIncorporacionExpediente>
  </eniconexpind:DocumentoIndizado>
</eniconexpind:ExpedienteIndizado>

<!-- Carpeta Indizada con un documento indizado, un expediente indizado y una
subcarpeta indizada -->
<eniconexpind:CarpetaIndizada>
<eniconexpind:IdentificadorCarpeta>ES_E00025185_2010
_CRP0007002</eniconexpind:IdentificadorCarpeta>

  <!-- Documento indizado -->
  <eniconexpind:DocumentoIndizado>
    <eniconexpind:IdentificadorDocumento>
ES_E00010207_2010_MPR000000000000000000000010205</eniconexpind:IdentificadorDocumen
to>
    <eniconexpind:ValorHuella>28021a256e191f9a0f
    8d8e6d05e7bec978963e8e</eniconexpind:ValorHuella>
    <eniconexpind:FuncionResumen>SHA-1</eniconexpind:FuncionResumen>
    <eniconexpind:FechaIncorporacionExpediente>2010-10-11T09:30:47Z
    </eniconexpind:FechaIncorporacionExpediente>
  </eniconexpind:DocumentoIndizado>

  <!-- Expediente indizado con un documento indizado dentro -->
  <eniconexpind:ExpedienteIndizado>
    <eniconexpind:FechaIndiceElectronico>2010-12-12T09:30:47Z
    </eniconexpind:FechaIndiceElectronico>

    <!-- Documento indizado -->
    <eniconexpind:DocumentoIndizado>
      <eniconexpind:IdentificadorDocumento>
ES_E00010207_2010_MPR000000000000000000000010206</eniconexpind:IdentificadorDocumen
to>
      <eniconexpind:ValorHuella>255f670c99eab7500
      db6050de2e191b52af5df26</eniconexpind:ValorHuella>
      <eniconexpind:FuncionResumen>SHA-1
      </eniconexpind:FuncionResumen>
      <eniconexpind:FechaIncorporacionExpediente>2010-10-
      11T09:30:47Z</eniconexpind:FechaIncorporacionExpediente>
    </eniconexpind:DocumentoIndizado>
  </eniconexpind:ExpedienteIndizado>

  <!-- Subcarpeta dentro de carpeta indizada -->
  <eniconexpind:CarpetaIndizada>
<eniconexpind:IdentificadorCarpeta>ES_E000251
85_2010_CRP0007003</eniconexpind:IdentificadorCarpeta>

```

```

      <!-- Expediente indizado-->
      <eniconexpind:ExpedienteIndizado>
        <eniconexpind:FechaIndiceElectronico>2010-12-
        12T09:30:47Z </eniconexpind:FechaIndiceElectronico>
        <!-- Documento indizado -->
        <eniconexpind:DocumentoIndizado>
          <eniconexpind:IdentificadorDocumento>
ES_E00010207_2010_MPR000000000000000000000000010207
          </eniconexpind:IdentificadorDocumento>
          <eniconexpind:ValorHuella>617af08bea912e9
          2731fd26532db6eb43a18f94f
          </eniconexpind:ValorHuella>
          <eniconexpind:FuncionResumen>SHA-1
          </eniconexpind:FuncionResumen>
          <eniconexpind:FechaIncorporacionExpediente>2010-10-
          11T09:30:47Z
          </eniconexpind:FechaIncorporacionExpediente>
        </eniconexpind:DocumentoIndizado>
      </eniconexpind:ExpedienteIndizado>
    </eniconexpind:CarpetaIndizada>
  </eniconexpind:CarpetaIndizada>
</eniexpind:IndiceContenido>

```

Ejemplo de código 32. Contenido del índice del expediente.

4.1.2. Firmas del índice de expediente

106. La construcción del bloque *firmas* atiende a la generación de una instancia XML del módulo *firmasEni.xsd*.
107. El índice de expediente tiene, al menos, un bloque de *firmas*, con al menos una firma del contenido del índice electrónico. Las consideraciones a tener en cuenta para la construcción de este bloque coinciden con las descritas para el bloque de firmas de documentos electrónicos, apartado 3.4.
108. Destacar que la cardinalidad del bloque de *firmas* para el expediente electrónico es de 1:N, permitiendo la inclusión de diferentes firmas, por ejemplo un índice electrónico podría contener una firma basada en certificados, y otra mediante CSV.

4.2. Bloque de metadatos del expediente

109. La construcción del bloque de metadatos atiende a la generación de una instancia XML del módulo *metadatosExpedienteEni.xsd*, asignando:
 - i. Valores de los metadatos mínimos obligatorios cuyo valor atiende a lo establecido en al *NTI de Expediente Electrónico*, considerando los esquemas de valores allí establecidos, y que debe ser asignado en cada caso según la naturaleza y particularidades de cada expediente.
 - ii. Opcionalmente, el atributo identificador *Id* del bloque.
110. Un ejemplo completo de declaración de metadatos sería el siguiente:

```

<enidocmeta:metadatos>
  <eniexpmeta:VersionNTI>
    http://administracionelectronica.gob.es/ENI/XSD/v1.0/expediente-e
  </eniexpmeta:VersionNTI>
  <eniexpmeta:Identificador>ES_E00010207_2010_EXP_MPR000000000000000000000000010207</eniexpmeta:Identificador>
  <eniexpmeta:Organo>E00127403
  </eniexpmeta:Organo>
  <eniexpmeta:FechaAperturaExpediente>2001-12-17T09:30:47Z
  </eniexpmeta:FechaAperturaExpediente>

```

```
<eniexpmeta:Clasificacion>999118</eniexpmeta:Clasificacion>
<eniexpmeta:Estado>E01</eniexpmeta:Estado>
<eniexpmeta:Interesado>12345678-Z</eniexpmeta:Interesado>
</enidocmeta:metadatos>
```

Ejemplo de código 33. Construcción de metadatos de expediente.

4.3. Elemento visualización del índice

111. El elemento opcional *VisualizacionIndice* puede entenderse como un objeto que permite incluir una visualización del contenido del expediente electrónico total o parcial en respuesta por ejemplo, a la necesidad de facilitar una versión del índice del expediente más adaptada a un tratamiento no automatizado.
112. Este elemento puede resultar de utilidad en tanto que permite aportar la información del expediente que se requiera. Esto es, se podría generar una visualización del índice del expediente, o bien del contenido completo de los documentos que componen el expediente, atendiendo a la finalidad que se persiga en cada caso.
113. Según esto, el elemento *VisualizacionIndice* podría contener, por ejemplo:
 - Un fichero PDF que incluye toda la información del contenido del índice del expediente.
 - Un fichero que contenga todas las huellas de los documentos que componen el expediente.
 - Un fichero con la lista de referencias a todas las huellas (como si de un índice se tratara) con hipervínculos.
 - Cualquier otra estructura a elegir por cada organización en base a sus necesidades.
114. Dado que se trata en cualquier caso de incluir un fichero, la estructura de este elemento se corresponde con el *TipoContenido* del bloque de contenido del documento electrónico ([contenidoDocumentoEni.xsd](#)).

ANEXO I – EQUIPO RESPONSABLE DEL PROYECTO

Coordinador del proyecto

Amutio Gómez, Miguel A.

MINISTERIO DE HACIENDA Y ADMINISTRACIONES PÚBLICAS

Grupo de expertos:

Administración General del Estado

Agurruza Mutuberría, Jokin	INSTITUTO NACIONAL DE ESTADÍSTICA
Alburquerque Pernías, Francisco	MINISTERIO DEL INTERIOR - DIRECCIÓN GENERAL DE LA POLICÍA
Alberto Martín, Félix	MINISTERIO DE JUSTICIA
Alcaide García, Aleida	MINISTERIO DE HACIENDA Y ADMINISTRACIONES PÚBLICAS
Alcolea Muñoz, Antonio	MINISTERIO DE INDUSTRIA, ENERGÍA Y TURISMO
de Alfonso López, Ricardo	MINISTERIO DE HACIENDA Y ADMINISTRACIONES PÚBLICAS
Amores Molero, Felipe	FÁBRICA NACIONAL DE MONEDA Y TIMBRE
Aragón Arribas, Félix Jesús	MINISTERIO DE HACIENDA Y ADMINISTRACIONES PÚBLICAS
Arancón Carnicero, Concha	MINISTERIO DE HACIENDA Y ADMINISTRACIONES PÚBLICAS
Arranz, Candelas	AGENCIA ESTATAL DE ADMINISTRACIÓN TRIBUTARIA
Ballesteros Arjona, Juan Jesús	MINISTERIO DE FOMENTO
Barba Lobatón, Jesús	MINISTERIO DE JUSTICIA
Barrón Basterrechea, José Luis	MINISTERIO DE HACIENDA Y ADMINISTRACIONES PÚBLICAS
Beltrán, Ana	MINISTERIO DE EDUCACIÓN, CULTURA Y DEPORTE
Beriso, Pilar	MINISTERIO DE EMPLEO Y SEGURIDAD SOCIAL
Berral López Alfonso	MINISTERIO DEL INTERIOR - DIRECCIÓN GENERAL DE TRÁFICO
Blanco Arribas, Miguel Ángel	MINISTERIO DE HACIENDA Y ADMINISTRACIONES PÚBLICAS
Bustos Pretel, Gerardo	MINISTERIO DE HACIENDA Y ADMINISTRACIONES PÚBLICAS
Cabezas Manso, Laura	MINISTERIO DE HACIENDA Y ADMINISTRACIONES PÚBLICAS
Candau, Javier	CENTRO CRIPTOLÓGICO NACIONAL
Caruana De las Cagigas, Elisa	MINISTERIO DE ECONOMÍA Y COMPETITIVIDAD
Del Caño Gil, Cristina	MINISTERIO DE INDUSTRIA, ENERGÍA Y TURISMO
Cañero Villegas, Ismael	MINISTERIO DEL INTERIOR
Casado Robledo, M ^a Jesús	MINISTERIO DE HACIENDA Y ADMINISTRACIONES PÚBLICAS
Cívicos Villa, Noemí	MINISTERIO DE LA PRESIDENCIA
Conejo Fernández, Carmen	MINISTERIO DE HACIENDA Y ADMINISTRACIONES PÚBLICAS
Corral Guinea, Myriam	MINISTERIO DE HACIENDA Y ADMINISTRACIONES PÚBLICAS
Crespo Sánchez, Juan	MINISTERIO DEL INTERIOR – DIRECCIÓN GENERAL DE LA POLICIA
Criado Gómez, Isabel	MINISTERIO DE HACIENDA Y ADMINISTRACIONES PÚBLICAS
Cubo Contreras, Aitor	MINISTERIO DE HACIENDA Y ADMINISTRACIONES PÚBLICAS
Cueva Calabia, José Luis	MINISTERIO DE HACIENDA Y ADMINISTRACIONES PÚBLICAS
Desantes Fernández, Blanca	MINISTERIO DE EDUCACIÓN, CULTURA Y DEPORTE
De la Calle Vian, Elena	MINISTERIO DE INDUSTRIA, ENERGÍA Y TURISMO
Delgado Casanova, Ricardo	MINISTERIO DE ASUNTOS EXTERIORES Y DE COOPERACIÓN
De Miguel de Santos, María	MINISTERIO DE INDUSTRIA, ENERGÍA Y TURISMO
Díez Pérez, Esther	MINISTERIO DE HACIENDA Y ADMINISTRACIONES PÚBLICAS
Eguíluz Gauna, Jesús	MINISTERIO DE EMPLEO Y SEGURIDAD SOCIAL
Escapa Castro, Lucía	MINISTERIO DE LA PRESIDENCIA
Eusamio Mazagatos, José Antonio	MINISTERIO DE HACIENDA Y ADMINISTRACIONES PÚBLICAS

Fernández Crespo, María Esther	MINISTERIO DEL INTERIOR - DIRECCIÓN GENERAL DE LA POLICÍA
Fernández Lombardía, Oscar	MINISTERIO DE HACIENDA Y ADMINISTRACIONES PÚBLICAS
Fradua García-Soto, Idoia	MINISTERIO DE EDUCACIÓN, CULTURA Y DEPORTE
Fuentes Bajo, Ricardo	MINISTERIO DE AGRICULTURA, ALIMENTACIÓN Y MEDIO AMBIENTE
Franco Espino, Beatriz	MINISTERIO DE EDUCACIÓN, CULTURA Y DEPORTE
Galán Manso, Clara	MINISTERIO DE DEFENSA
Galindo Alonso, Olga	GERENCIA DE INFORMÁTICA Y SEGURIDAD SOCIAL
Gamarra, Juan Carlos	MINISTERIO DE HACIENDA Y ADMINISTRACIONES PÚBLICAS
Garcés, Juan Carlos	CONSEJO GENERAL DEL PODEL JUDICIAL
García Celada, Joseba	MINISTERIO DE EMPLEO Y SEGURIDAD SOCIAL
García Jiménez, Alfonso	MINISTERIO DE HACIENDA Y ADMINISTRACIONES PÚBLICAS
García Martín, M ^a Jesús	MINISTERIO DE INDUSTRIA, ENERGIA Y TURISMO
García Martínez, José Luis	MINISTERIO DE HACIENDA Y ADMINISTRACIONES PÚBLICAS
Gendive Rivas, Miguel	MINISTERIO DE EMPLEO Y SEGURIDAD SOCIAL
Gijón Romero, Francisco	MINISTERIO DE FOMENTO
Gil Navalón, Roberto	MINISTERIO DE DEFENSA
Gómez Muñoz, Carlos Fransico	MINISTERIO DE HACIENDA Y ADMINISTRACIONES PÚBLICAS
Gómez Plaza, Carlos	MINISTERIO DE EMPLEO Y SEGURIDAD SOCIAL
Gómez Raya, José Ignacio	MINISTERIO DE HACIENDA Y ADMINISTRACIONES PÚBLICAS
Gómez Vaz, Manuel	MINISTERIO DE FOMENTO
González Rufo, M ^a Ángeles	MINISTERIO DE HACIENDA Y ADMINISTRACIONES PÚBLICAS
Gonzalo Ramírez, Alberto	MINISTERIO DE HACIENDA Y ADMINISTRACIONES PÚBLICAS
Hernández Vicente, Severiano	MINISTERIO DE EDUCACIÓN, CULTURA Y DEPORTE
Hernández Gallardo, Diego	FÁBRICA NACIONAL DE MONEDA Y TIMBRE
Hernández Jiménez, Francisco	INSTITUTO NACIONAL DE ESTADÍSTICA
Hernández Maroto, M ^a Dolores	MINISTERIO DE HACIENDA Y ADMINISTRACIONES PÚBLICAS
Hernández Vigliano, Julián	MINISTERIO DE LA PRESIDENCIA
Herrero García, Carlos	MINISTERIO DE EDUCACIÓN, CULTURA Y DEPORTE
Horganero Gómez, Sara	MINISTERIO DE ASUNTOS EXTERIORES Y DE COOPERACIÓN
Hortigüela Hortigüela, Concha	MINISTERIO DE EMPLEO Y SEGURIDAD SOCIAL
Iniesta Sánchez, Fernando	MINISTERIO DE LA PRESIDENCIA
Jaqueti, Francisco Javier	INSTITUTO NACIONAL DE ESTADÍSTICA
Jara González, Francisco José	MINISTERIO DEL INTERIOR – DIRECCIÓN GENERAL DE LA POLICIA
Jiménez Muñoz, Luis	CENTRO CRIPTOLÓGICO NACIONAL
Lago Bagues, Ramiro José	MINISTERIO DE ECONOMÍA Y COMPETITIVIDAD
Lapuente Perea, José Luis	MINISTERIO DE HACIENDA Y ADMINISTRACIONES PÚBLICAS
López Crespo, Francisco	MINISTERIO DE ASUNTOS EXTERIORES Y DE COOPERACIÓN
López Herrero, Miguel Ángel	MINISTERIO DE FOMENTO
Lorenzo Fernández, Laura	MINISTERIO DE EMPLEO Y SEGURIDAD SOCIAL
Lucas Vegas, M ^a José	MINISTERIO DE EMPLEO Y SEGURIDAD SOCIAL
Llorens González, Juan de Dios	MINISTERIO DE INDUSTRIA, ENERGÍA Y TURISMO
Mañes Guerras, Santos	MINISTERIO DE EMPLEO Y SEGURIDAD SOCIAL
Martín Lázaro, Francisco José	MINISTERIO DE HACIENDA Y ADMINISTRACIONES PÚBLICAS
Martín Marcos, Miguel	MINISTERIO DE DEFENSA
Martín Rey, Rosa M ^a	MINISTERIO DE HACIENDA Y ADMINISTRACIONES PÚBLICAS
Martínez Merencio, Cristina	MINISTERIO DE HACIENDA Y ADMINISTRACIONES PÚBLICAS
Martínez Muñoz, David	MINISTERIO DE ASUNTOS EXTERIORES Y DE COOPERACIÓN
Martínez Vidal, Miguel Ángel	INSTITUTO NACIONAL DE ESTADÍSTICA
Maza Frechín, Carlos	MINISTERIO DE INDUSTRIA, ENERGÍA Y TURISMO

Merchán Arribas, Montaña	MINISTERIO DE HACIENDA Y ADMINISTRACIONES PÚBLICAS
De Miguel Santiago, María Luz	MINISTERIO DE AGRICULTURA, ALIMENTACIÓN Y MEDIO AMBIENTE
Millaruelo Gómez, Alejandro	MINISTERIO DE HACIENDA Y ADMINISTRACIONES PÚBLICAS
Montes Antona, Javier	FÁBRICA NACIONAL DE MONEDA Y TIMBRE
Muñoz Montalvo, Juan Fernando	MINISTERIO DE SANIDAD, SERVICIOS SOCIALES E IGUALDAD
Muñoz Salinero, Elena	MINISTERIO DE HACIENDA Y ADMINISTRACIONES PÚBLICAS
Ochando Perales, Javier	MINISTERIO DE DEFENSA
Ortiz Tovar, Eva María	MINISTERIO DE JUSTICIA
Otheo de Tejada, Josefina	AGENCIA ESTATAL DE ADMINISTRACIÓN TRIBUTARIA
De la Paz Rincón, Antonio	MINISTERIO DE HACIENDA Y ADMINISTRACIONES PÚBLICAS
Pardo, Jesús	FÁBRICA NACIONAL DE MONEDA Y TIMBRE
Pérez Alcázar, Ricard	MINISTERIO DE EDUCACIÓN, CULTURA Y DEPORTE
Pérez Galindo, Rafael	MINISTERIO DE INDUSTRIA, ENERGÍA Y TURISMO
Pérez de Lema Sáenz de Viguera, Andoni	MINISTERIO DE HACIENDA Y ADMINISTRACIONES PÚBLICAS
Rada Muruaga, Begoña	MINISTERIO DE HACIENDA Y ADMINISTRACIONES PÚBLICAS
Ramos Curto, Juan Francisco	MINISTERIO DE HACIENDA Y ADMINISTRACIONES PÚBLICAS
Rebollo Bello, Rafael	MINISTERIO DE HACIENDA Y ADMINISTRACIONES PÚBLICAS
Requejo Zalama, Javier	MINISTERIO DE EDUCACIÓN, CULTURA Y DEPORTE
Rincón Mirón, Jorge Antonio	MINISTERIO DE EMPLEO Y SEGURIDAD SOCIAL
del Rio Molini, Mario	MINISTERIO DE DEFENSA
Robledo Pascual , Óscar	MINISTERIO DE HACIENDA Y ADMINISTRACIONES PÚBLICAS
Rodríguez Hervás, Francisco Javier	MINISTERIO DEL INTERIOR
Rodríguez Escolar, Nimia	MINISTERIO DE HACIENDA Y ADMINISTRACIONES PÚBLICAS
Rodríguez Ramos, Miguel Ángel	MINISTERIO DE INDUSTRIA, ENERGIA Y TURISMO
Román Cortés, Juan Carlos	AGENCIA ESTATAL DE ADMINISTRACIÓN TRIBUTARIA
Rubio Martínez, Javier	MINISTERIO DE HACIENDA Y ADMINISTRACIONES PÚBLICAS
Ruiz del Corral, Manuel	MINISTERIO DE HACIENDA Y ADMINISTRACIONES PÚBLICAS
Ruiz de Garibay Cubillo, Andrea	AGENCIA ESTATAL DE ADMINISTRACIÓN TRIBUTARIA
Salom, Juan	GUARDIA CIVIL
San Atanasio, Pinar	AGENCIA ESTATAL DE METEOROLOGÍA
Sánchez Abad, M ^a Pilar	MINISTERIO DE HACIENDA Y ADMINISTRACIONES PÚBLICAS
Sánchez Agulló, Pablo	MINISTERIO DE HACIENDA Y ADMINISTRACIONES PÚBLICAS
Sanz Pulido, Antonio	MINISTERIO DE EMPLEO Y SEGURIDAD SOCIAL
Sobrino Moreno, José María	MINISTERIO DE HACIENDA Y ADMINISTRACIONES PÚBLICAS
Triguero Garrido, Mario	GERENCIA DE INFORMÁTICA DE LA SEGURIDAD SOCIAL
Turón Turón, Ángeles	MINISTERIO DE JUSTICIA
Valcárcel Lucas, Pedro-Castor	GERENCIA DE INFORMÁTICA DE LA SEGURIDAD SOCIAL
Vallejo Echevarría, Maite	MINISTERIO DE JUSTICIA
Vega Fidalgo, Luis Miguel	GERENCIA DE INFORMÁTICA DE LA SEGURIDAD SOCIAL
Vélez Fraga, Santiago	MINISTERIO DE HACIENDA Y ADMINISTRACIONES PÚBLICAS
Villafrana Ramos, Alberto	MINISTERIO DE LA PRESIDENCIA
Vinagre Bachiller, José María	MINISTERIO DE SANIDAD, SERVICIOS SOCIALES E IGUALDAD
Viñado Villuendas, Pilar	MINISTERIO DE HACIENDA Y ADMINISTRACIONES PÚBLICAS
Villalba Tomás	MINISTERIO DEL INTERIOR
Zapardiel, Juan Antonio	MINISTERIO DE HACIENDA Y ADMINISTRACIONES PÚBLICAS
Zapico, Alberto	AGENCIA ESTATAL DE LA ADMINISTRACIÓN TRIBUTARIA

Comunidades Autónomas

Arlegui, Luis	COMUNIDAD FORAL DE NAVARRA
Báez Rodríguez, Luis Alberto	CANARIAS
Barras, Juan Antonio	CASTILLA Y LEÓN
Del Barrio Morón, Antonio	CASTILLA-LA MANCHA
Berjano Tartiere, Bárbara	PRINCIPADO DE ASTURIAS
Cantabrana González, Ricardo	ARAGÓN
Callés, Carme	CATALUÑA
Cañal Villanueva, M ^a José	CASTILLA Y LEÓN
Cortés Domingo, Rubén	CATALUÑA
Chapado Gregorio, Susana	COMUNITAT VALENCIANA
Fernández Requejo, Antonio	EXTREMADURA
Font Bibiloni, Andreu	ILLES BALEARS
Galán Huertos, Pilar	CASTILLA Y LEÓN
Galindo Rodríguez, Rosa M.	CANARIAS
García Hernández, Rosa M ^a .	COMUNITAT VALENCIANA
García Sexto, María José	JUNTA DE GALICIA
Giner Comín, Illana	CATALUÑA
González, Borja	CANTABRIA
González Rodríguez, Manuel de los Reyes	CANARIAS
Hernández Roig, Carolina	CANARIAS
Larrañaga Uyarra, Antxon	PAÍS VASCO
López González, M ^a del Rosario	PRINCIPADO DE ASTURIAS
Lozano Cantín, M ^a Ángel	ARAGÓN
Marín Cruz, Pepa	COMUNIDAD DE MADRID
Moreno, Ángel	LA RIOJA
Ojeda Pérez, Juan Sebastián	ANDALUCIA
Olivares Sánchez, Pedro	REGIÓN DE MURCIA
Pelach i Pániker, Álex	CATALUÑA
Perera Domínguez, Manuel	ANDALUCIA
Rodríguez Parraga, José María	JUNTA DE CASTILLA Y LEÓN
Rodríguez Rodríguez, Juan Carlos	PRINCIPADO DE ASTURIAS
Rosat Jorge, José Luis	CASTILLA Y LEÓN
Ruíz Benítez, M ^a del Carmen	CANARIAS
Sánchez Melero, Arturo	COMUNIDAD DE MADRID
Saro, Javier	CANTABRIA
Sáez de Vicuña, Asier	PAÍS VASCO
Vázquez López, José Manuel	COMUNIDAD FORAL DE NAVARRA

Corporaciones Locales

Bárceñas Gutiérrez, Pablo	FEDERACIÓN ESPAÑOLA DE MUNICIPIOS Y PROVINCIAS
Serrano Quintana, Juan Manuel	FEDERACIÓN ESPAÑOLA DE MUNICIPIOS Y PROVINCIAS

Universidades

Sánchez Martínez, Daniel	CONFERENCIA DE RECTORES DE LAS UNIVERSIDADES ESPAÑOLAS
--------------------------	--

Otras Instituciones

de Ocaña Lacal, Daniel

TRIBUNAL CONSTITUCIONAL

Con la participación especial de los expertos

Llorens González, Juan de Dios MINISTERIO DE INDUSTRIA, ENERGÍA Y TURISMO

Sánchez Blázquez, Eduardo MINISTERIO DE HACIENDA Y ADMINISTRACIONES PÚBLICAS

Carrasco Grande, Antonio MINISTERIO DE HACIENDA Y ADMINISTRACIONES PÚBLICAS

Medio propio

Red.es

ANEXO II - RESUMEN TRATAMIENTO DE TIPOS DE FIRMA

Con carácter didáctico, se incluye la siguiente tabla que recoge una breve descripción de las opciones más comunes de tratamiento de los diferentes tipos de firmas, incluyendo la etiqueta correspondiente a la firma en cada caso.

Nótese que no se incluye la casuística completa de tratamiento de firmas, ya que ésta pueden variar según las necesidades de cada organización.

Tipo de firma	Descripción	Tratamiento en el esquema	Elemento en que se ubica la firma
CSV	Contenido firmado y firma constituyen elementos independientes. La firma es sencillamente el valor del CSV.	Contenido y firma ocupan sus respectivos bloques de forma independiente.	enids:CSV
XAdES internally detached signature	Contenido firmado y firma comparten una misma estructura XML como nodos independientes.	<u>Si la firma se generó previamente:</u> - Contenido y firma se integran en el bloque de contenido. - El bloque de firma la referencia a través del elemento enids:ReferenciaFirma .	enifile:DatosXML
		<u>Si la firma se genera sobre el esquema XML construido:</u> - Contenido y firma ocupan los bloques de contenido y firma respectivamente.	ds:Signature
XAdES enveloped signature	Contenido firmado y firma comparten una misma estructura XML necesaria para la validación de la firma. La firma se ubica al final de la estructura.	<u>Si la firma avala únicamente el bloque de contenido del esquema XML construido:</u> - Contenido y firma se integran en el bloque de contenido. - El bloque de firma la referencia a través del elemento enids:ReferenciaFirma .	enifile:DatosXML
		<u>Si la firma se genera sobre el esquema XML completo:</u> - Contenido y firma ocupan los bloques de contenido y firma respectivamente.	ds:Signature
CAAdES detached / explicit signature	Contenido firmado y firma constituyen ficheros independientes	Contenido y firma ocupan sus respectivos bloques de forma independiente.	enids:FirmaBase64
CAAdES attached / implicit signature	El fichero de firma envuelve el propio contenido firmado de forma que, para acceder al contenido, es necesario interpretar la firma.	<u>Opción 1:</u> El fichero (contenido y firma) se ubican en el bloque de firma y se referencia desde el bloque contenido a través del elemento enifile:referenciaFichero .	enids:FirmaBase64
		<u>Opción 2:</u> El fichero (contenido y firma) se ubican en el bloque de contenido y se referencia desde el bloque de firma a través del elemento enids:ReferenciaFirma .	enifile:ValorBinario
PAAdES	Contenido firmado y firma se incluyen bajo un único fichero PDF que permite el acceso a ambos componentes de forma independiente.	- El PDF (contenido y firma) se integran en el bloque de contenido. - El bloque de firma la referencia a través del elemento enids:ReferenciaFirma .	enifile:ValorBinario

Tabla 4. Resumen tratamiento de tipos de firma.