

RELACIÓN DE MODELOS DE DATOS

Guía de aplicación de la Norma Técnica de Interoperabilidad

2ª edición electrónica, diciembre 2014



GOBIERNO
DE ESPAÑA

MINISTERIO
DE HACIENDA
Y ADMINISTRACIONES PÚBLICAS

SECRETARÍA DE ESTADO DE
ADMINISTRACIONES PÚBLICAS

DIRECCIÓN DE TECNOLOGÍAS DE LA
INFORMACIÓN Y LAS COMUNICACIONES

TÍTULO: Guía de aplicación de la norma técnica de interoperabilidad de Relación de modelos de datos

Elaboración y coordinación de contenidos:
Dirección de Tecnologías de la Información y las Comunicaciones

Características: Adobe Acrobat 5.0

Responsable edición digital: Subdirección General de Información, Documentación y Publicaciones

2ª edición electrónica: diciembre de 2014

Disponible esta publicación en el Portal de Administración Electrónica (PAe):
<http://administracionelectronica.gob.es/>

Edita:

© Ministerio de Hacienda y Administraciones Públicas
Secretaría General Técnica
Subdirección General de Información,
Documentación y Publicaciones
Centro de Publicaciones

Colección: administración electrónica

NIPO: 630-14-237-0



El presente documento está bajo la licencia Creative Commons Reconocimiento-No comercial-Compartir Igual versión 4.0 España.

Usted es libre de:

- Copiar, distribuir y comunicar públicamente la obra
- Hacer obras derivadas

Bajo las condiciones siguientes:

- Reconocimiento. Debe reconocer los créditos de la obra de la manera especificada por el autor o el licenciadore (pero no de una manera que sugiera que tiene su apoyo o apoyan el uso que hace de su obra).
- Compartir bajo la misma licencia. Si altera o transforma esta obra, o genera una obra derivada, sólo puede distribuir la obra generada bajo una licencia idéntica a ésta.

Al reutilizar o distribuir la obra, tiene que dejar bien claro los términos de la licencia de esta obra.

Alguna de estas condiciones puede no aplicarse si se obtiene el permiso del titular de los derechos de autor

Nada en esta licencia menoscaba o restringe los derechos morales del autor.

Esto es un resumen legible por humanos del texto legal (la licencia completa) disponible en
<http://creativecommons.org/licenses/by-nc-sa/4.0/deed.es>

ÍNDICE

0. CONSIDERACIONES PREVIAS	5
1. INTRODUCCIÓN	6
2. OBJETIVO Y ALCANCE DE LA NTI DE RELACIÓN DE MODELO DE DATOS	10
2.1. Qué NO incluye la NTI	10
3. ÁMBITO DE APLICACIÓN Y DESTINATARIOS.....	12
4. CONCEPTOS Y ANTECEDENTES	13
4.1. Interoperabilidad semántica: Conceptos	13
4.2. Proyecto INDALO	18
4.3. SEMIC.EU Y JOINUP	18
4.4. CISE	19
5. MODELOS DE DATOS	20
5.1. Estructura de los modelos de datos	20
5.2. Identificación de los modelos de datos	22
5.3. Uso de modelos de datos	24
6. INTERACCIÓN CON EL CISE	25
6.1. Sistema de Gestión de Activos Semánticos.....	27
6.2. Procedimiento para darse de alta en el CISE	28
7. CODIFICACIONES.....	30
8. ESQUEMAS XML (XSD) PARA PUBLICACIÓN DE MODELOS DE DATOS.....	31
8.1. XSD Modelo de datos	31
8.2. XSD Índice del modelo de datos.....	33
8.3. XSD Contenido del índice del modelo de datos	34
8.4. XSD Metadatos del modelo de datos.....	36
8.5. XSD Firmas	38
8.6. XSD de Contenido de Documento electrónico	40
9. EJEMPLO PRACTICO DE MODELO DE DATOS.....	42
10. DEFINICIONES Y ACRÓNIMOS	45
10.1. Definiciones	45
10.2. Acrónimos.....	46
11. REFERENCIAS	47
11.1. Legislación.....	47
11.2. Estándares y buenas prácticas	47
11.3. Documentos de trabajo y referencias.....	48
ANEXO – EQUIPO RESPONSABLE DEL PROYECTO	49

ÍNDICE DE FIGURAS

Figura 1. La interoperabilidad semántica.....	14
Figura 2. Tareas de las organizaciones en su interacción con el CISE.....	26
Figura 3. Flujo de interacción con el CISE.....	27

ÍNDICE DE TABLAS



Tabla 1. Metadatos del modelo de datos	23
---	----

Histórico de versiones del documento		
Nombre del documento	Fecha	Descripción
20120726_ENI_GuiaAplicacion_NTI_RelacionModelosDatos	26/07/2012	Primera versión.
20141205_ENI_GuiaAplicacion_NTI_RelacionModelosDatos	05/12/2014	Segunda versión

0. CONSIDERACIONES PREVIAS

Este documento constituye una guía de aplicación de la *Norma Técnica de Interoperabilidad de Relación de modelos de datos* (en adelante NTI), y como tal, su objetivo es servir como herramienta de apoyo para la aplicación e implementación de lo dispuesto en la NTI. Para ello, su contenido incluye tanto citas explícitas al texto de la NTI como explicaciones y contenidos complementarios a aquélla.

Para facilitar su manejo y comprensión, esta guía incluye diferentes recursos gráficos cuya leyenda se muestra a continuación:

Título. Contenido.	Cita textual de la NTI.
	Indicador de contenido considerado de especial importancia o relevancia.
	Advertencia o aclaración para la correcta interpretación del contenido.

A lo largo del desarrollo de esta guía, y en la propia NTI, se referencia a otras normas que incluyen información relacionada y por tanto es necesario conocer para abordar de manera global estos aspectos. En concreto, las normas con contenido relacionado son la *NTI de Catálogo de Estándares* y, en lo relativo al esquema XML, la *NTI de Expediente Electrónico*.

1. INTRODUCCIÓN

1. El **Esquema Nacional de Interoperabilidad** (en adelante, ENI) se define en el apartado 1 del artículo 42 de la Ley 11/2007, de 22 de junio, de acceso electrónico de los ciudadanos a los Servicios Públicos como “... *el conjunto de criterios y recomendaciones en materia de seguridad, conservación y normalización de la información, de los formatos y de las aplicaciones que deben ser tenidos en cuenta por las Administraciones Públicas para la toma de decisiones tecnológicas que garanticen la interoperabilidad*”.
2. El Real Decreto 4/2010, de 8 de enero, por el que se regula el Esquema Nacional de Interoperabilidad en el ámbito de la Administración Electrónica (en adelante, R.D. 4/2010 ENI) fija, en su Disposición adicional primera, el desarrollo de las siguientes Normas Técnicas de Interoperabilidad:
 - a) Catálogo de estándares.
 - b) Documento electrónico.
 - c) Digitalización de documentos.
 - d) Expediente electrónico.
 - e) Política de firma electrónica y de certificados de la Administración.
 - f) Protocolos de intermediación de datos.
 - g) Relación de modelos de datos.
 - h) Política de gestión de documentos electrónicos.
 - i) Requisitos de conexión a la Red de comunicaciones de las Administraciones públicas españolas.
 - j) Procedimientos de copiado auténtico y conversión entre documentos electrónicos.
 - k) Modelo de Datos para el intercambio de asientos entre las Entidades Registrales.
 - l) Reutilización de recursos de información (añadida por R.D. 1495/2011)
3. Estas Normas Técnicas de Interoperabilidad (NTIs) se aprobaron en aplicación de lo dispuesto en el apartado 2 de la disposición adicional primera del R.D. 4/2010 ENI, fruto de un proceso de elaboración en el que participaron todas las Administraciones Públicas a las que les son de aplicación, y fueron informadas favorablemente por la Comisión Permanente del Consejo Superior de Administración Electrónica y el Comité Sectorial de Administración Electrónica.
4. Las diferentes NTIs se han desarrollado con el objetivo de cubrir las necesidades derivadas de la normativa aplicable en un planteamiento de partida basado en mínimos, de forma que se garantice la interoperabilidad entre las distintas administraciones favoreciendo su implantación y aplicación en un corto plazo con un impacto mínimo, pero sin perder una orientación de desarrollo y perfeccionamiento a lo largo del tiempo, en paralelo al progreso de los servicios de Administración Electrónica, de las infraestructuras que los apoyan y de la evolución tecnológica.
5. En particular, la *NTI de Relación de modelos de datos* define las condiciones para establecer y publicar modelos de datos que tengan el carácter de comunes en la Administración y aquellos que se refieran a materias sujetas a intercambio de información con los ciudadanos y otras administraciones, de acuerdo con lo establecido en la disposición adicional primera del R.D.4/2010 ENI.

6. En ese sentido, el artículo 10 del citado R.D.4/2010 ENI establece la obligatoriedad, para las Administraciones Públicas, de publicar los modelos de datos, acompañados de las definiciones y codificaciones asociadas, a través del Centro de Interoperabilidad Semántica de la Administración, según las condiciones de licenciamiento previstas en el artículo 16 del citado Real Decreto.
7. La *NTI de Relación de modelos de datos* fue publicada en el Boletín Oficial del Estado Número 178 de jueves 26 julio de 2012 (http://www.boe.es/diario_boe/txt.php?id=BOE-A-2012-10050), y está disponible para su consulta en el Portal de Administración electrónica (<http://administracionelectronica.gob.es/>), junto al resto de normas técnicas de interoperabilidad.
8. El contexto de la NTI se refleja en el texto expositivo y artículos de su Resolución que se incluyen a continuación:

BOLETÍN OFICIAL DEL ESTADO

Núm. 178Jueves 26 de julio de 2012Sec. III. Pág. 53793

III. OTRAS DISPOSICIONES

MINISTERIO DE HACIENDA Y ADMINISTRACIONES PÚBLICAS

10050 *Resolución de 28 de junio de 2012, de la Secretaría de Estado de Administraciones Públicas, por la que se aprueba la Norma Técnica de Interoperabilidad de Relación de modelos de datos.*

El Esquema Nacional de Interoperabilidad se establece en el apartado 1 del artículo 42 de la Ley 11/2007, de 22 de junio, de acceso electrónico de los ciudadanos a los Servicios Públicos. Su finalidad es la creación de las condiciones necesarias para garantizar el adecuado nivel de interoperabilidad técnica, semántica y organizativa de los sistemas y aplicaciones empleados por las Administraciones públicas, que permitan el ejercicio de derechos y el cumplimiento de deberes a través del acceso electrónico a los servicios públicos, a la vez que redunda en beneficio de la eficacia y la eficiencia.

El Real Decreto 4/2010, de 8 de enero, por el que se regula el Esquema Nacional de Interoperabilidad en el ámbito de la Administración Electrónica establece, en su disposición adicional primera, el desarrollo de la serie de Normas Técnicas de Interoperabilidad que son de obligado cumplimiento por parte de las Administraciones públicas.

Las Normas Técnicas de Interoperabilidad desarrollan aspectos concretos de diversas cuestiones, tales como: documento electrónico, digitalización, expediente electrónico, copiado auténtico y conversión, política de firma, estándares, intermediación de datos, modelos de datos, gestión de documentos electrónicos, conexión a la red de comunicaciones de las Administraciones públicas españolas, modelo de datos para el intercambio de asientos registrales y declaración de conformidad; todos ellos necesarios para asegurar los aspectos más prácticos y operativos de la interoperabilidad entre las Administraciones públicas y con el ciudadano. Estas Normas Técnicas de Interoperabilidad se desarrollarán y perfeccionarán a lo largo del tiempo, en paralelo al progreso de los servicios de Administración Electrónica, de las infraestructuras que los apoyan y de la evolución tecnológica, para dar cumplimiento al mandato del artículo 42.3 de la Ley 11/2007, de 22 de junio.

Dentro de este conjunto de Normas Técnicas de Interoperabilidad, la norma relativa a la publicación de modelos de datos responde a lo previsto en el artículo 10 del citado Real Decreto 4/2010, de 8 de enero, sobre activos semánticos.

En particular, la Norma Técnica de Interoperabilidad de Relación de modelos de datos

define las condiciones para establecer y publicar los modelos de datos a los que se refiere el citado artículo 10 relativas al formato, identificación y documentación asociada a los modelos de datos, a sus posibles usos así como a sus definiciones y codificaciones asociadas, al objeto de facilitar la interacción con el Centro de Interoperabilidad Semántica, encargado de su publicación. Este modelo de intercambio y publicación de modelos de datos está alineado con prácticas y estándares reconocidos a nivel europeo promovidos desde SEMIC.EU: Semantic Interoperability Centre Europe.

En cuanto a las definiciones y codificaciones asociadas a los modelos de datos, atendiendo al epígrafe cuatro del citado artículo 10, la norma establece las condiciones para que, aquellas de interés estadístico, se publiquen bajo modelos estándares establecidos por el Instituto Nacional de Estadística con el fin de asegurar la aplicación de un mismo sistema normalizado de conceptos, definiciones, unidades estadísticas, clasificaciones, nomenclaturas y códigos que hagan factible la comparación, la integración y el análisis de los datos y los resultados obtenidos, tal y como establece la Ley 12/1989, de 9 de mayo, de la Función estadística pública. Por otra parte, la norma establece el uso de la codificación de Unidades Orgánicas y Oficinas de la Administración a través del Directorio Común gestionado por el Ministerio de Hacienda y Administraciones Públicas para la descripción de los modelos de datos.

La presente norma técnica se ha elaborado con la participación de todas las Administraciones públicas a las que les es de aplicación, ha sido informada favorablemente por la Comisión Permanente del Consejo Superior de Administración Electrónica y propuesta por el Comité Sectorial de Administración Electrónica.

En aplicación de lo dispuesto en el apartado 2 de la disposición adicional primera del Real Decreto 4/2010, de 8 de enero,

Esta Secretaría de Estado resuelve:

Primero.

Se aprueba la Norma Técnica de Interoperabilidad de Relación de modelos de datos cuyo texto se incluye a continuación.

Segundo.

La Norma Técnica de Interoperabilidad de Relación de modelos de datos que se aprueba mediante la presente Resolución se aplicará desde el día siguiente al de su publicación en el «Boletín Oficial del Estado», sin perjuicio de lo dispuesto en la Disposición Transitoria primera del Real Decreto 4/2010, de 8 de enero, por el que se regula el Esquema Nacional de Interoperabilidad en el ámbito de la Administración Electrónica.

Madrid, 28 de junio de 2012 – El Secretario de Estado de Administraciones Públicas Antonio Germán Beteta Barreda.

9. El texto completo de la *NTI de Relación de modelos de datos* está formado por los siguientes ocho apartados y dos anexos.

NORMA TÉCNICA DE INTEROPERABILIDAD DE RELACIÓN DE MODELOS DE DATOS.

Índice

- I. Objeto.
- II. Ámbito de aplicación.
- III. Modelos de datos a publicar.
- IV. Formato de los modelos de datos.

V. Identificación de los modelos de datos.
VI. Interacción con el Centro de Interoperabilidad Semántica.
VII. Uso de los modelos de datos.
VIII. Codificaciones.
Anexo I. Esquemas XML para publicación de modelos de datos.
Anexo II. Identificación de los modelos de datos.

10. Esta estructura de Resolución de aprobación refleja prácticas habituales en otros sectores para el tratamiento de cuestiones técnicas como es, en el ámbito de las telecomunicaciones el Real Decreto 1287/1999, de 23 de julio, por el que se aprueba el Plan técnico nacional de la radiodifusión sonora digital terrenal; en el sector de la edificación el Real Decreto 314/2006, de 17 de marzo, por el que se aprueba el Código Técnico de la Edificación; y en el sector de la obra civil, por ejemplo, el Real Decreto 637/2007, de 18 de mayo, por el que se aprueba la norma de construcción sismorresistente: puentes (NCSP-07).

2. OBJETIVO Y ALCANCE DE LA NTI DE RELACIÓN DE MODELO DE DATOS

11. El objeto de la *NTI de Relación de modelos de datos*, recogido en su apartado I, parte de lo establecido en la disposición adicional primera del R.D. 4/2010 ENI y atiende a la obligación de publicar modelos de datos con la finalidad de compartir información entre las administraciones establecida a través del artículo 10 del mismo.

I. Objeto.

La Norma Técnica de Interoperabilidad de Relación de modelos de datos tiene por objeto definir las condiciones para establecer y publicar modelos de datos que tengan el carácter de comunes en la Administración y aquellos que se refieran a materias sujetas a intercambio de información con los ciudadanos y otras administraciones, así como las definiciones y codificaciones asociadas, de cara a su publicación en el Centro de Interoperabilidad Semántica.

12. Según esto, la NTI establece las condiciones a cumplir por parte de las administraciones para establecer y publicar sus modelos de datos para su utilización a través del Centro de Interoperabilidad Semántica (en adelante, CISE). Dichas condiciones se concretan en la definición de formatos, identificación y documentación asociada a los modelos de datos, así como a las definiciones y codificaciones asociadas a dichos modelos. Todo ello con el objetivo de asegurar un adecuado nivel de interoperabilidad semántica, como así expresa el artículo 10, del mencionado Real Decreto.
13. Dada la estrecha conexión existente entre la interoperabilidad semántica y la reutilización de formatos y estándares comunes es lógico que en esta guía se articule la integración de los activos semánticos en el Centro de Transferencia de Tecnología, amparado por el artículo 46 de la Ley 11/2007.
14. Atendiendo a lo anterior, y con el objetivo de dar apoyo a la aplicación e implementación de lo dispuesto en la NTI, esta guía desarrolla:
- Conceptos relacionados con la interoperabilidad semántica, así como aspectos clave de su contexto.
 - Consideraciones para establecer y publicar los modelos de datos, relativas al formato, identificación y documentación asociada a los modelos de datos, a sus posibles usos así como a sus definiciones y codificaciones asociadas.
 - Documentación asociada a publicar como parte de los modelos de datos.
 - Requisitos a cumplimentar, con objeto de integrar los activos semántico en el Centro de Transferencia de Tecnología.
 - Consideraciones para interactuar con el CISE.

2.1. Qué NO incluye la NTI

15. La *NTI de Relación de modelos de datos* a la que da soporte esta guía no debe considerarse como:
- Una relación exhaustiva de modelos de datos cualesquiera. La NTI solo establece las condiciones para obtener, publicar y compartir los modelos de datos

correspondientes a materias sujetas a intercambio de información, al objeto de facilitar la creación de un fondo de modelos de datos en el CISE. Queda fuera del alcance el análisis de dicho fondo de modelos de datos por los foros correspondientes que, en su caso, permitirá la definición de los modelos de datos comunes.

- Una descripción del funcionamiento interno del CISE así como de sus herramientas de apoyo. En la página web del CISE se publicará toda la información necesaria, para que los modelos de datos puedan ser publicados y usados de forma simple, segura y sencilla. No obstante, se incluye en esta guía el procedimiento para dar de alta modelos de datos en el CISE.

3. ÁMBITO DE APLICACIÓN Y DESTINATARIOS

16. El ámbito de aplicación de la *NTI de Relación de modelos de datos* se define en su apartado II:

II. Ámbito de aplicación.

El contenido de esta norma será de aplicación en el ámbito establecido en el artículo 3 del Real Decreto 4/2010, de 8 de enero, por el que se regula el Esquema Nacional de Interoperabilidad en el ámbito de la Administración Electrónica.

17. Por tanto, las indicaciones contenidas en la *NTI* son de aplicación para todos los órganos de la Administración y Entidades de Derecho Público vinculadas o dependientes de aquélla, (en adelante, organizaciones).
18. Dentro del ámbito de aplicación definido anteriormente, los destinatarios del contenido de la *NTI de Relación de modelos de datos*, y por lo tanto de esta guía de aplicación, son los siguientes:
- Responsables de sedes electrónicas y, por tanto, de garantizar los requisitos de interoperabilidad de las mismas.
 - Responsables de los diferentes procedimientos administrativos y procesos de gestión.
 - Propietarios de los modelos de datos sujetos a intercambio. Analistas de sistemas y aplicaciones.
 - Desarrolladores de aplicaciones de soporte o gestión de trámites administrativos e intercambio.

4. CONCEPTOS Y ANTECEDENTES

19. Aunque la NTI no incluye definiciones relacionadas con la interoperabilidad semántica, este apartado recoge algunas definiciones con el fin de facilitar la interpretación del contenido de la misma y de esta guía de aplicación.
20. Además, de cara a contextualizar la NTI, se proporciona a continuación un breve resumen de antecedentes tales como el proyecto INDALO, las iniciativas SEMIC.EU y JOINUP de la Comisión Europea y, seguidamente, una descripción del CISE.

4.1. Interoperabilidad semántica: Conceptos

21. En este apartado se exponen diversos conceptos que están relacionados con el objeto de la norma, aunque, debido a la constante evolución de la materia, pueda resultar difícil ofrecer definiciones que satisfagan los múltiples puntos de vista desde los que se puede abordar la interoperabilidad semántica. Estos conceptos son los siguientes: mensaje de intercambio, interoperabilidad semántica, activo semántico, modelo de datos y servicio de intercambio.
22. **Mensaje de intercambio:** estructura mínima de información, con capacidad de configurar una operación básica de intercambio de datos a través de medios informáticos. Se trata de una estructura creada por el titular de la aplicación con el objetivo de intercambiar datos con otros sistemas.
23. Esa estructura de información requiere una explicación o descripción para su comprensión por parte de otros agentes, de forma que es necesaria una interacción previa, un acuerdo, entre el emisor y receptor de los datos para que el mensaje de intercambio pueda ser interpretado de forma automática por una aplicación que no intervino en su creación y hacer así posible la transmisión automática de datos.
24. Un ejemplo de mensaje de intercambio, sería el intercambio de ficheros planos entre organizaciones.

EJEMPLO:

Una organización A necesita intercambiar información relativa a un grupo de contribuyentes, con una organización B. Para ello, A facilita un fichero con el siguiente formato:

FICHERO PLANO DE CONTRIBUYENTES (“b” significa espacio en blanco”)

```
01JOSEbbbbbbLUISbbbbbbGOMEZbbbbbb5232451bbb
01ANTONIObbbORTIZbbbbbbTRABUJObbb7896543bbb
01JAIMEbbbbbbTREMUNTObbLAZARObbbb678954bbbb
```


REQUISITOS

Grupo de Datos	Posición inicial	Longitud	Formato	Descripción
Tipo de Registro	1	2	N	Tipo de registro
Nombre	3	10	X	Nombre
1º APELLIDO	13	10	X	1º APELLIDO
2º APELLIDO	23	10	X	2º APELLIDO
DNI	33	10	N	DNI

En este caso de intercambio de ficheros planos, el emisor y receptor de los datos deben acordar previamente la estructura del mismo con el objetivo de que puedan ser interpretables por el receptor. Existe interoperabilidad pero la interacción no es automática ni reutilizable.

25. **Interoperabilidad semántica:** el R.D.4/2010 ENI define la interoperabilidad semántica como “*aquella dimensión de la interoperabilidad relativa a que la información intercambiada pueda ser interpretable de forma automática y reutilizable por aplicaciones que no intervinieron en su creación*”. Para que pueda materializarse requiere un conjunto de reglas y recomendaciones sobre las estructuras de los formatos de datos de intercambio.

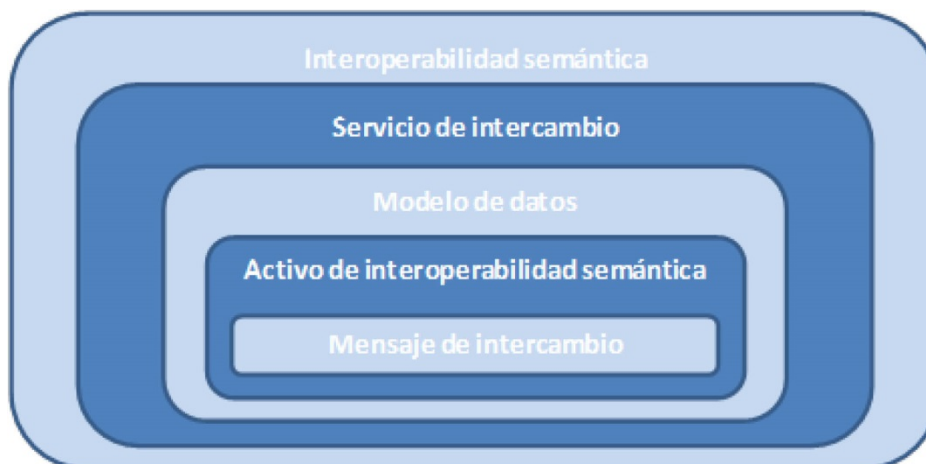


Figura 1. La interoperabilidad semántica.

26. **Activo semántico:** unidad lógica que describe una estructura de datos susceptible de intercambio, compuesta de una serie de elementos o componentes que lo definen y que son interpretables de forma automática y reutilizables por aplicaciones que no intervinieron en su creación.
27. La transición desde *mensaje de intercambio* a *activo semántico* abre las puertas a que un tercero pueda interoperar con la aplicación (es decir, intercambiar datos), sin que previamente se tengan que poner de acuerdo el emisor y receptor sobre los datos (formato, definiciones, codificaciones, etc.) que se pretende transmitir entre aplicaciones informáticas. Para ello, existen múltiples instrumentos que facilitan esa “traducción” de los mensajes de intercambio en elementos accesibles por un tercero con un mínimo esfuerzo y un alto grado de simplificación.
28. El término “activo semántico” describe un recurso que soporta el intercambio de datos en sistemas de información distribuidos, pudiendo entenderse como estructuras de información que ayudan a superar diferencias en los sistemas involucrados en el

intercambio de ciertos datos. Algunos ejemplos de activos interoperables son los siguientes: *Code Lists*, *UML models*, *XML Schema files*, *Core Components*, *Mappings*, etc. En particular, aunque XSD no sea un formato semántico como tal, su facilidad de uso y de automatización hacen de él en la práctica un formato que fomenta la interoperabilidad semántica.

29. Es por ello, por lo que, entre todas las posibilidades existentes (UML, Core component, Mappings, etc.), el formato XSD se configura como formato ideal para recopilar modelo de datos
30. Cabe señalar que los activos semánticos, son por naturaleza interoperables e interpretables de forma automática, ya que su conocimiento por los agentes que pretenden intercambiar datos, facilita su procesamiento.
31. De la misma forma, se entenderá por activo semántico a efectos de la NTI, todas las codificaciones o tablas asociadas que definan listas de elementos con código asociado. Es decir, listas o catálogos que sean necesarios bien para cumplimentar de alguna forma los activos semánticos en formato XSD o simplemente para señalar una codificación de una lista de materias.
32. Estas codificaciones asociadas o tablas deben comprender una serie de valores discretos que no se actualizan como parte de la transacción de información, pero que usualmente se utilizan para imponer consistencia a la información. Generalmente estas tablas tienen un bajo índice de actualización.
33. Un ejemplo típico de tablas o codificaciones asociadas podría ser la lista de provincias, entidades locales o códigos postales, a los que se les asigna un código determinado.
34. A pesar de que las tablas/codificaciones asociadas no cumplen con la característica esencial de un activo semántico, las consideraremos como tal, debido a que muchas veces es necesario su conocimiento para que el propio activo semántico en formato XSD tenga consistencia.
35. Incluso, otras veces, los modelos de datos comprenderán únicamente tablas asociadas (esto es, sin archivos en formato XSD), debido a que pueden formar una representación de un dominio o un concepto que de alguna forma ayuda o fomenta la interoperabilidad
36. Teniendo en cuenta la definición de activo semántico y en contraposición con el mensaje de intercambio, vamos a reconvertir toda la información que tenemos en el fichero plano a un archivo XSD y posteriormente implementar el fichero a transmitir. En este caso, el archivo XSD a facilitar por la organización A sería:

```
<?xml version="1.0" encoding="utf-8" ?>
<xs:schema elementFormDefault="qualified"
  xmlns:xs="http://www.w3.org/2001/XMLSchema">
  <xs:element name="Personas" type="TipoPersonas" />
  <xs:complexType name="TipoPersonas">
    <xs:all>
      <xs:element name="Persona" type="TipoPersona" minOccurs="0"
        maxOccurs="unbounded" />
    </xs:all>
  </xs:complexType>
  <xs:complexType name="TipoPersona">
    <xs:sequence>
      <xs:element name="TipoRegistro">
        <xs:simpleType>
          <xs:restriction base="xs:string">
```

```

        <xs:minLength value="2" />
        <xs:maxLength value="2" />
    </xs:restriction>
</xs:simpleType>
</xs:element>
<xs:element name="Nombre">
    <xs:simpleType>
        <xs:restriction base="xs:string">
            <xs:minLength value="10" />
            <xs:maxLength value="10" />
        </xs:restriction>
    </xs:simpleType>
</xs:element>
<xs:element name="PrimerApellido">
    <xs:simpleType>
        <xs:restriction base="xs:string">
            <xs:minLength value="10" />
            <xs:maxLength value="10" />
        </xs:restriction>
    </xs:simpleType>
</xs:element>
<xs:element name="SegundoApellido">
    <xs:simpleType>
        <xs:restriction base="xs:string">
            <xs:minLength value="10" />
            <xs:maxLength value="10" />
        </xs:restriction>
    </xs:simpleType>
</xs:element>
<xs:element name="DNI">
    <xs:simpleType>
        <xs:restriction base="xs:string">
            <xs:minLength value="9" />
            <xs:maxLength value="9" />
        </xs:restriction>
    </xs:simpleType>
</xs:element>
</xs:sequence>
</xs:complexType>
</xs:schema>

```

37. A continuación describimos el contenido del archivo en formato XML que se transmitiría entre la organización A y B.

```

<?xml version="1.0" encoding="utf-8"?>
<Personas>
  <Persona>
    <TipoRegistro>01</TipoRegistro>
    <Nombre>JOSE</Nombre>
    <PrimerApellido>LUIS</PrimerApellido>
    <SegundoApellido>GOMEZ</SegundoApellido>
    <DNI>5232451</DNI>
  </Persona>
  <Persona>

```



```

<TipoRegistro>01</TipoRegistro>
  <Nombre>ANTONIO</Nombre>
<PrimerApellido>ORTIZ</PrimerApellido>
<SegundoApellido>TRABUJO</SegundoApellido>
  <DNI>7896543</DNI>
</Persona>
<Persona>
  <TipoRegistro>01</TipoRegistro>
<Nombre>JAIME</Nombre>
<PrimerApellido>TREMUNTO</PrimerApellido>
<SegundoApellido>LAZARO</SegundoApellido>
  <DNI>678954</DNI>
</Persona>
</Personas>

```

38. Ahora, a diferencia del ejemplo del mensaje de intercambio, un tercero puede interoperar con la organización A (es decir, intercambiar datos), sin que previamente se tengan que poner de acuerdo el emisor y receptor sobre la estructura de los datos.
39. En este ejemplo, la definición de la estructura de los datos va embebida en el propio XSD. Cualquier sistema puede parsear la información transmitida directamente (archivo en formato XML) tomando como patrón los campos establecidos en el archivo XSD. Se entiende por parseo, el proceso de analizar una secuencia de símbolos a fin de determinar su estructura gramatical con respecto a una gramática formal dada. Formalmente es llamado análisis de sintaxis. Un parseador (*parser*) es un programa de computación que lleva a cabo esta tarea.
40. **Modelo de datos:** conjunto de definiciones (modelo conceptual), interrelaciones (modelo lógico) y reglas y convenciones (modelo físico) que permiten describir los datos para su intercambio, según el R.D.4/2010 ENI.
41. A efectos prácticos, se entenderá por modelos de datos aquellos activos semánticos que contengan unas definiciones o explicaciones suficientes de manera que se puedan utilizar a través del CISE en el contexto de la NTI de Relación de modelos de datos.
42. Se persigue así ir un paso más allá de los meros intercambios de datos *ad hoc*, mediante un instrumento que facilite la racionalización de los intercambios de datos y la generación de sinergias.
43. Por ello cabe resumir diciendo que, en nuestro contexto, la concepción de modelos de datos comprenderá tanto los activos semánticos en formato XSD como las tablas y códigos asociados definidos o explicados, para ser integrados en el CISE mediante un formato o estructura específica.
44. Para facilitar la labor de definición de los diferentes activos semánticos, esta guía de aplicación señala las condiciones que cumplirán los activos semánticos (en formato XSDs o en tablas asociadas) para que se conformen como convenientemente definidos o explicados en formato adecuado.
45. Inicialmente, en una primera fase, se prioriza la recopilación de activos semánticos con sus correspondientes explicaciones en el CISE, En una fase posterior, se abordará la identificación de los modelos de datos comunes.
46. En resumen, los modelos de datos son los activos semánticos anteriormente definidos, dentro del ámbito de aplicación del ENI, explicados convenientemente según las indicaciones de esta guía y encapsulados o estructurados de una determinada forma para su inclusión en el CISE.

47. Es decir, en el contexto de la NTI de Relación de modelos de datos NO son modelos de datos, por ejemplo:
- una simple recopilación de activos semánticos en formato XSD o en formato de tablas asociadas.
 - una recopilación de activos semánticos, en formato XSD o tablas asociadas, no explicados en formato adecuado o una recopilación de activos semánticos, en formato XSD, explicados convenientemente pero no estructurados según el anexo I de la NTI.
 - una recopilación de activos semánticos, en formato XSD o tablas asociadas, explicados convenientemente, estructurados según el anexo I de la NTI pero no puestos a disposición del CISE a través de una URL.
48. **Servicio de intercambio:** conjunto de protocolos y estándares mediante el cual las organizaciones pueden intercambiar datos.

4.2. Proyecto INDALO

49. El proyecto INDALO fue una iniciativa de la Comisión Nacional para la Cooperación entre las Administraciones Públicas en el campo de los sistemas y Tecnologías de la Información (COAXI), Comisión especializada del entonces Consejo Superior de Informática (CSI) con el fin de promocionar y mejorar el intercambio de información entre las Administraciones públicas, mediante una relación y una definición precisa de los datos que se intercambian entre ellas. Es decir, INDALO perseguía la normalización del intercambio de información entre las Administraciones públicas mediante el uso de tecnologías de la información y de las comunicaciones que existían en 1995.
50. El enfoque del proyecto INDALO era elaborar un modelo de datos común de las principales áreas de actividad de la Administración (régimen interno, población, gestión económica, territorio, etc.). Este enfoque colisiona con el gran número de modelos de datos ya existentes y para los cuales no ha habido ningún vínculo común a la hora de su creación.
51. Los resultados del proyecto INDALO dieron lugar a una serie de herramientas e instrumentos para facilitar la consulta de los modelos de datos clasificados en carpetas, temas y mensajes, así como la reutilización de los campos existentes para la construcción de nuevos modelos.
52. No obstante, como ejemplo de utilización del CISE se han implementado los datos que en su día se recopilaron en el proyecto INDALO, de tal forma que se han actualizado a estructuras XSDs los mensajes de intercambio generados en INDALO. Con ello se ha perseguido obtener referencias de modelos de datos para su posible comparación con los futuros modelos que se vayan a implementar.

4.3. SEMIC.EU Y JOINUP

53. Las actuaciones a nivel europeo relativas a la interoperabilidad semántica se han desarrollado en los últimos tiempos concentrando los esfuerzos en establecer un foro común para la colaboración e intercambio en la materia.
54. **SEMIC.EU** (*Semantic Interoperability Centre Europe*) nació en el marco del programa IDABC (Prestación Interoperable de servicios paneuropeos de administración pública al sector público, las empresas y los ciudadanos) y continúa a la fecha bajo el programa ISA (Soluciones de interoperabilidad para las Administraciones Públicas) para constituir

un repositorio de activos semánticos y una plataforma de colaboración. Posteriormente se ha integrado en **JOINUP** (<http://joinup.ec.europa.eu>), instrumento de apoyo a la política de reutilizar, compartir y colaborar en relación con los denominados activos de interoperabilidad.

55. La sección de JOINUP dedicada a la interoperabilidad semántica¹ está diseñada para ser una fuente de referencia en la materia y contiene un repositorio abierto de activos semánticos. JOINUP promueve la reutilización de sintaxis (por ejemplo, esquemas XML) y activos semánticos (por ejemplo, ontologías) necesarias para asegurar la interoperabilidad semántica.

4.4. CISE

56. El Centro de Interoperabilidad Semántica (CISE) es un instrumento para la interoperabilidad semántica establecido en la disposición adicional primera del R.D. 4/2010 ENI. El CISE persigue:

- Recopilar los modelos de datos existentes en las Administraciones Públicas, tanto comunes como sectoriales, así como los relativos a infraestructuras y servicios comunes, junto con las definiciones y codificaciones asociadas, para facilitar la reutilización de los mismos y una labor posterior relativa a la identificación de modelos de datos comunes.
- Proporcionar funciones de generación de formatos para procesamiento automatizado que faciliten la interoperabilidad semántica entre las Administraciones Públicas y de éstas con los ciudadanos. Se apoya para ello en el Sistema de Gestión de Activos Semánticos, en el Centro de Transferencia de Tecnología y en el Portal de Administración Electrónica.
- Generar nuevos activos semánticos en formato XSD a partir de los activos semánticos en formato XSD recopilados por el CISE.
- Publicar información de interés y/o actualidad en materia de interoperabilidad semántica a través del Portal de Administración Electrónica.
- Aportar criterios para desarrollar futuros modelos de datos y codificaciones, así como reglas a tener en cuenta en la interoperabilidad semántica.
- Colaborar, publicar y difundir los modelos de datos que faciliten la interoperabilidad semántica entre las Administraciones públicas y de éstas con los ciudadanos a través del Centro de Transferencia de Tecnología y el Portal de Administración Electrónica.
- Enlazar con otros instrumentos equivalentes de las Administraciones Públicas y del ámbito de la Unión Europea a través de la conexión ya existente en el Centro de Transferencia de Tecnología.

57. El portal web del CISE estará disponible a través del Portal de la Administración Electrónica (PAE). En dicho portal web, se puede encontrar la información necesaria para ser usuarios del CISE, así como información adicional, herramientas e indicaciones para publicación y uso de los modelos de los datos. El enlace es:

<http://administracionelectronica.gob.es/PAe/CISE>

¹ <http://joinup.ec.europa.eu/asset/all>

5. MODELOS DE DATOS

58. El apartado III de la NTI define los modelos de datos que deben publicar y compartir las organizaciones titulares de los mismos, que se desprenden del previamente citado artículo 10 del R.D. 4/2010 ENI.

III. Modelos de datos a publicar.

Los órganos de la Administración pública y las Entidades de Derecho Público vinculadas o dependientes de aquélla establecerán y compartirán, junto a las definiciones y codificaciones asociadas, los modelos de datos de los que sean titulares y se refieran a:

- a) Materias sujetas a intercambio de información con los ciudadanos y con otras Administraciones públicas.
- b) Infraestructuras, servicios y herramientas comunes, que no sean de uso exclusivamente interno a la organización.

59. Este apartado pone de manifiesto la necesaria implicación de la organización gestora y proveedora de un servicio electrónico en la valoración de la necesidad de publicar el modelo de datos usado con la finalidad de compartir información con otras administraciones.



60. Según esto, nótese que la NTI no establece cuáles son los modelos a publicar por cada organización, sino que deja a su criterio dicha valoración. No se trata de publicar formatos de cualquier aplicación o servicio, sino de divulgar, dentro de las condiciones de seguridad que se determinen, aquellos modelos de datos que se puedan intercambiar entre organizaciones, que tengan una cierta masa crítica y que sean interesantes desde el punto de vista de la interacción entre diferentes entidades. El prestador del servicio es quien, a través de su gestión, desarrollo o implementación, conoce perfectamente:

- Si el servicio es susceptible de intercambiar información mediante formatos XML o si la publicación de tablas y códigos asociados es interesante o importante para la interoperabilidad de sus aplicaciones.
- Las condiciones que deben cumplir los diferentes receptores de dicha información. Esto es, cuáles son los clientes potenciales y qué requisitos técnicos deben cumplir.
- En el caso de que existan estructuras de datos a intercambiar, cómo se genera el intercambio de datos, para lo que basta con conocer los diferentes XSDs de los que se compone el servicio.
- En el caso de que simplemente se publiquen tablas o listados de códigos asociados, si estos son importantes bien para el intercambio de datos o simplemente para su conocimiento general por el ámbito de aplicación al que pertenecen.

5.1. Estructura de los modelos de datos

61. El apartado IV de la NTI establece aspectos relacionados con el formato o estructura de los modelos de datos objeto de intercambio definidos en el apartado III.

IV. Estructura de los modelos de datos.

Los modelos de datos a publicar en el CISE se ajustarán a la estructura de intercambio definida en el anexo I conteniendo:

- a) Activos semánticos, en formato XSD (XML Schema Definition), clasificados según los servicios o unidades de negocio de las diferentes administraciones.
- b) Guías explicativas, en formato PDF (Portable Schema Definición), atendiendo a lo establecido en la Norma Técnica de Interoperabilidad de Catálogo de estándares, de los diferentes servicios o sistemas de intercambio, que incluirán:

- i) Descripción de los tipos y definiciones de datos que se intercambian bajo el modelo de datos de que se trate, así como una descripción funcional de las operaciones que se pueden realizar
- ii) Breve descripción de las condiciones de seguridad aplicables a los intercambios con dicho modelo
- iii) Condiciones que debe cumplir los receptores de la información a la que se aplica el modelo de datos
- iv) Ejemplos de implementación de los mensajes de intercambio bajo el modelo de datos que corresponda
- v) De forma opcional, manuales de ayuda del servicio de intercambio y juego de pruebas

62. La estructura del modelo de datos debe ser la indicada en el anexo I de la NTI. En dicho anexo, se define una estructura basada en la estructura del expediente electrónico (Véase la NTI de Expediente electrónico).
63. Dicha modelo de datos, una vez generado en base al esquema XSD indicado en el citado anexo I, se pondrá a disposición del CISE en una URL directamente accesible
64. En general los modelos de datos incorporarán archivos XSDs y/o tablas asociadas. En todos los casos, es necesario la inclusión de guías explicativas que describan los activos semánticos. La descripción versará sobre el cometido y funcionalidad de los activos semánticos, tanto si son XSDs como si son tablas asociadas.
65. Uno de los contenidos que incluirán dichas guías explicativas son las *“condiciones que debe cumplir los receptores de la información a la que se aplica el modelo de datos”*. Dichas condiciones podrán ser organizativas (a través de la firma de un convenio), de seguridad (medidas de seguridad a aplicar por el receptor), condiciones de licenciamiento, etc.
66. De igual forma, en las citadas guías explicativas se podrá incluir cualquier otra información que se considere conveniente como los acuerdos de nivel de servicio, políticas de intercambio (actualización de datos, auditoría, etc.), entre otras.
67. Dicha estructura de modelo de datos dispone la diferente información a transmitir al CISE y comprenderá los siguientes contenidos (véase ejemplos):
 - La totalidad de activos semánticos, bien en formato XSD, o bien en formato de tablas asociadas/catalogo de codificaciones clasificados por servicios, aplicaciones, proyectos diferenciados, etc. Es decir, el órgano generador de dicho expediente electrónico clasificará los diferentes activos semánticos, en las carpetas que estime

conveniente para separar los diferentes activos semánticos en función de su posible uso diferenciado.

- En general cada organización elaborará un expediente electrónico (estructura del ANEXO I) con tantas carpetas como modelos de datos diferentes vaya a publicar en el CISE.

Cada carpeta se nombrará con un nombre de proyecto o modelo de datos que englobe un activo semántico específico o un grupo de activos semánticos directamente relacionados y usados conjuntamente (véase ejemplos, apartado 9).

- Dentro de cada una de estas carpetas (los modelos de datos) se deben incluir, entre otros, archivos, los siguientes:
 - Guías explicativas, en formato editable (docx, odt) o pdf accesible donde se describan someramente los tipos y definiciones de los activos semánticos, así como una descripción funcional (en su caso). Se podrá introducir cualquier información que a juicio de la organización responsable sea interesante tanto para las administraciones públicas como para el ciudadano de cara a la interoperabilidad y reutilización del mismo.
 - Así mismo, la guía podrá contener una breve descripción de las condiciones de seguridad que debe cumplir el futuro interlocutor para que conociendo el modelo de datos pueda conectar con los correspondientes servidores y obtener el intercambio de datos.
 - Si el modelo de datos contiene activos semánticos en formato XSD, se incluirán una o varias carpetas que aglutinen dichos ficheros (véase ejemplo).
 - Si el modelo de datos contiene tablas asociadas y/o catálogo de codificaciones, se incluirán una o varias carpetas que aglutinen dichas tablas. [NOTA: las tablas se proporcionarán preferentemente en formatos xlsx/ods.
 - Teniendo en cuenta, que las tablas asociadas/codificaciones podrán ser consultadas en línea desde el CISE, si estas tienen un gran tamaño, se recomienda fraccionarlas en tantas tablas/codificaciones como sea necesario, con el objeto de que no se ralentice la navegación.
 - Se recomienda crear una carpeta denominada “Ejemplos” en el caso de que se incluyan ejemplos de XMLs.

5.2. Identificación de los modelos de datos

68. El apartado V de la NTI establece las pautas para la identificación de los modelos de datos, aspecto clave para su adecuada publicación y la integridad de la información.
69. Los parámetros solicitados en dicha identificación (Nombre de modelo de datos, Identificador de Organización, URL, etc) están ubicados en el propio expediente electrónico.
70. No obstante lo anterior, para darse de alta en el Centro de Interoperabilidad Semántica, se seguirá el procedimiento detallado en el punto 6.2, donde se solicitará de nuevo algunos de estos parámetros.

V. Identificación de los modelos de datos.

V.1. Los órganos de la Administración pública o Entidades de Derecho Público vinculadas o dependientes de aquella proporcionarán una identificación de sus modelos de datos que permitirá su clasificación y facilitará al Centro de Interoperabilidad Semántica las tareas de identificación, localización y clasificación de los modelos de datos cuya publicación centraliza.

V.2. La información para la identificación de los modelos de datos incluirá, al menos, los datos descritos en el anexo II.

V.3 La descripción de los modelos de datos se ajustará a los estándares establecidos en la Norma Técnica de Interoperabilidad de Catálogo de estándares.

71. Siguiendo la pauta de la Guía de aplicación de la Norma Técnica de Interoperabilidad de Expediente electrónico, en el campo “metadatosModDatos” se incluirá lo siguiente:

Tabla 1. **Metadatos del modelo de datos.**

Información	Descripción
Nombre	Nombre identificativo del expediente electrónico.
Órgano	Identificador normalizado del órgano o entidad de la Administración que pone a disposición el activo, extraído del Directorio Común de Unidades Orgánicas y Oficinas (DIR3) .
Interés Estadístico	Denominación de las definiciones y codificaciones de interés estadístico contenidas en el modelo
Localización	Identificación de la URL (Uniform Resource Identifier) donde se ubica el expediente electrónico, para su descarga.
Correo-e de la unidad generadora	Correo electrónico de la unidad generadora de los modelos de datos, necesario para gestión de incidencias en la comunicación con el Centro de Interoperabilidad Semántica.

- **NOMBRE:** Nombre identificativo del expediente electrónico que contiene la totalidad de los modelo de datos, en formato XSD o tablas asociadas.
- **ÓRGANO:** Este identificador único, se extraerá del Directorio Común de Unidades Organicas y oficinas (DIR3), disponible en la siguiente dirección: <http://administracionelectronica.gob.es/ctt/dir3/descargas>
- **INTERÉS ESTADÍSTICO:** en el caso que el modelo de datos contenga tablas asociadas o catálogo de codificaciones, se identificará, si existe alguna coincidencia con alguna codificación de interés estadístico que esté disponible en ambas webs del INE y del CISE. Al principio, dado que el CISE parte de cero, no habrá codificación alguna y únicamente en colaboración con el INE se implantará paulatinamente esta información.

Si las tablas contenidas en el modelo de datos no coinciden con ninguna tabla de interés estadístico (webs del INE) o del propio CISE, esta casilla quedará en blanco

- **LOCALIZACIÓN:** se refiere a la dirección URL donde está ubicado el servidor en el que se deposita, por parte del generador del modelo de datos, el expediente electrónico estructurado según el anexo I. Dicha URL debe estar accesible a través de la Red comunicaciones de las Administraciones Públicas Españolas (Red SARA).
- **CORREO-E:** se refiere una dirección de correo electrónico por parte de la unidad generadora del modelo de datos para contactar en caso de posibles incidencias en la descarga del expediente electrónico.

5.3. Uso de modelos de datos

72. El apartado VII de la *NTI de Relación de modelos de datos* se refiere a los usos de los modelos de datos una vez publicados en el CISE, en base a lo establecido en el artículo 10 del R.D.4/2010 ENI.

VIII. *Uso de los modelos de datos.*

VII.1. Los modelos de datos comunes publicados en el Centro de Interoperabilidad Semántica serán de preferente aplicación según lo establecido en el artículo 10.1 del Real Decreto 4/2010, de 8 de enero.

VII.2. Los modelos de datos de titulares de competencias en materias sujetas a intercambio de información con los ciudadanos y con otras Administraciones públicas, así como en materia de infraestructuras, servicios y herramientas comunes publicados en el Centro de Interoperabilidad Semántica serán de obligatoria aplicación según lo establecido en el artículo 10.2 del Real Decreto 4/2010, de 8 de enero.

VII.3. El Centro de interoperabilidad Semántica identificará convenientemente los modelos de datos comunes de obligatoria aplicación, diferenciándolos de otros modelos de datos aportados por las diferentes administraciones.

73. Por lo tanto, la NTI establece que para los intercambios de información en las Administraciones públicas:

- Serán de preferente aplicación los modelos de datos de intercambio que tengan el carácter de comunes.
- Serán de obligatoria aplicación los modelos de datos de intercambio que establezcan y publiquen las organizaciones, titulares de competencias en materias sujetas a intercambio de información con los ciudadanos y con otras Administraciones públicas, así como en materia de infraestructuras, servicios y herramientas comunes.



Es importante resaltar que este apartado Séptimo no es de aplicación inmediata ya que, como se ha comentado anteriormente, existe una primera fase de recogida de los modelos de datos y posteriormente, en una segunda fase, se abordaría la identificación de modelos de datos comunes. La segunda fase, objetivo de este capítulo Séptimo, no sería posible si previamente el CISE no cumple la función señalada en la disposición adicional primera del Real Decreto 4/2010.

6. INTERACCIÓN CON EL CISE

74. El artículo 10 del R.D.4/2010 ENI establece para las Administraciones públicas la obligación de publicar los modelos de datos, a través del CISE, tal y como se recoge en el punto 6.2 de esta guía. Por ello, un aspecto esencial en el ámbito de la *NTI de Relación de modelos de datos* es la definición de las condiciones para la interacción de las organizaciones con dicho Centro y en consecuencia la NTI, en su apartado VI, define las reglas a seguir por las organizaciones para llevar a cabo tal interacción.

VII. *Interacción con el Centro de Interoperabilidad Semántica.*

Para su interacción con el Centro de Interoperabilidad Semántica, cada órgano de la *Administración pública o Entidad de Derecho Público* vinculada o dependiente de aquélla:

a) Identificará los modelos de datos susceptibles de ser intercambiados con el Centro de Interoperabilidad Semántica, atendiendo a lo establecido en el apartado V de la presente norma técnica.

b) Facilitará los modelos de datos al Centro de Interoperabilidad *Semántica mediante uno de los siguientes procedimientos*, asegurando en cualquier caso la actualización de la información facilitada:

i. Recopilación y depósito de los modelos de datos, según anexo I, en un entorno de intercambio accesible por el Centro de Interoperabilidad Semántica, a través de la Red de comunicaciones de las Administraciones públicas españolas, para su carga masiva.

Dicho entorno será convenientemente identificado a través de la correspondiente URL (Uniform Resource Locator) definida por el propietario del modelo de datos y que atenderá a lo establecido en la Norma Técnica de Interoperabilidad de Catálogo de estándares.

ii. Publicación de cada modelo de datos directamente a través de las herramientas que disponga el Centro de Interoperabilidad Semántica y atendiendo al procedimiento de utilización que éste establezca.

c) Actualizará de manera proactiva la información facilitada al Centro de Interoperabilidad Semántica, bien a través del entorno de intercambio o a través de las herramientas que el Centro de Interoperabilidad Semántica establezca a tal efecto.

d) Podrá consultar los modelos de datos disponibles en el repositorio de información del Centro de Interoperabilidad Semántica y recibir notificaciones automáticas de dicho Centro ante la publicación y actualización de modelos de datos.

75. La Figura 2 representa el flujo de acciones a seguir por las organizaciones establecido a través de este apartado de la NTI:

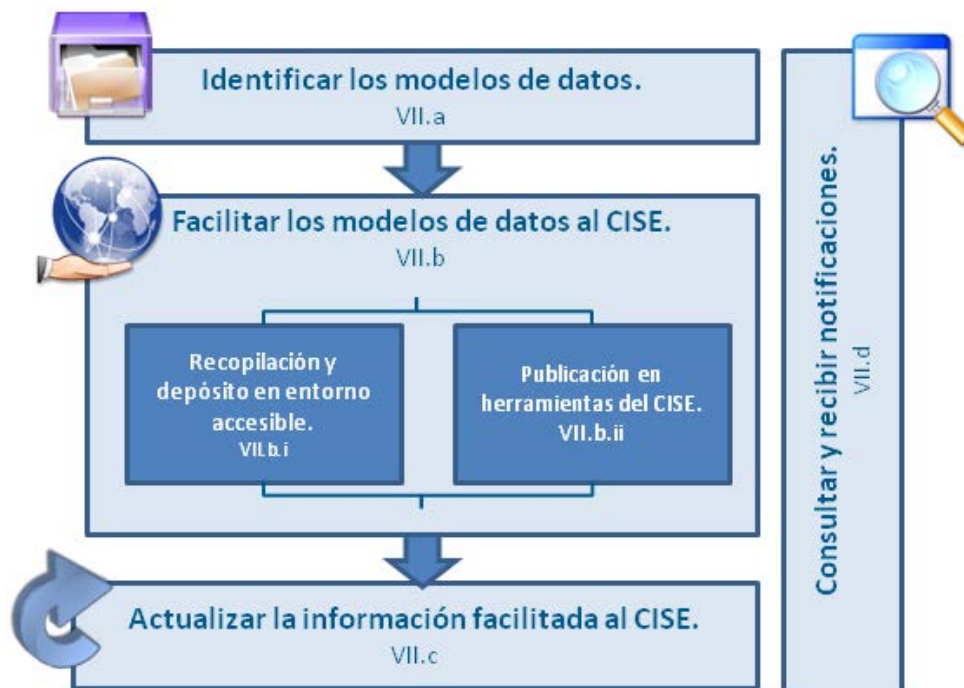


Figura 2. Tareas de las organizaciones en su interacción con el CISE.

76. Por lo tanto para su interacción con el CISE, las organizaciones:

- i. **Recopilarán e identificarán los modelos de datos** susceptibles de ser intercambiados, siendo estos los que se refieran a materias sujetas a intercambio de información así como a infraestructuras, servicios y herramientas comunes, tal y como establece el apartado III de la *NTI de Relación de modelos de datos*.

Para homogeneizar la identificación de los modelos de datos, facilitando al CISE su posterior gestión, las organizaciones utilizarían al menos los datos definidos en el anexo II de la *NTI de Relación de modelos de datos*, que además se recogen en el punto 5.2 de esta guía.

- ii. **Pondrán a disposición del CISE los modelos de datos** objeto de intercambio a través de una de las siguientes opciones, en función de los medios informáticos que posean:

- a) Habilitar un entorno seguro accesible, siguiendo las pautas establecidas en el R.D. 3/2010 ENS e identificado mediante la correspondiente URL.

En este caso, las organizaciones depositarían sus modelos de datos, estructurados según el anexo I, tal y como establece el apartado IV de la NTI con sus correspondientes cuestionarios y demás documentación explicativa según el contenido de esta Guía.

El CISE accedería a este entorno y recogería dicha información para su procesamiento y publicación de forma automática.

- b) Publicar los modelos de datos directamente en el CISE a través del Gestor de Activos Semánticos (GAS) y el Centro de Transferencia de Tecnología.
- c) Actualizar de manera proactiva la información facilitada al CISE. Para ello, tal y como define la NTI, esta **actualización se podrá llevar a cabo de dos formas:**

- En caso de haber habilitado un entorno de intercambio para depositar los modelos de datos, a través de la actualización de lo allí depositado, el CISE, publicará el último expediente electrónico depositado por la organización propietaria de los modelos de datos, en la dirección URL definida en el anexo II.
- En otro caso, a través de las herramientas que el CISE establezca a tal efecto y según procedimiento establecido por el propio CISE.

77. La Figura 3 representa el escenario de interacción con el CISE a través de un entorno habilitado por una organización que, tras identificar los modelos de datos que desee intercambiar con el CISE, los pone a disposición de éste a través de una dirección electrónica propia (URL). El CISE, tras acceder a esta URL, almacenará los modelos de datos en su base de datos y los publicará en su propio repositorio, al cual podrá acceder tanto cualquier organización para consulta de los modelos publicados o actualización de sus propios modelos de datos, como cualquier ciudadano.



Figura 3. Flujo de interacción con el CISE.

6.1. Sistema de Gestión de Activos Semánticos

78. Aunque no es objeto de la *NTI de Relación de modelos de datos* detallar el funcionamiento del CISE, ni la descripción de las herramientas que utiliza, esta guía incluye una descripción del Sistema de Gestión de Activos Semánticos del CISE por considerarse una herramienta de apoyo para la creación normalizada y publicación de los modelos de datos.
79. El Sistema de Gestión de Activos Semánticos (SGAS) del CISE es una herramienta que facilita tanto la publicación de los diferentes activos semánticos (modo visor) como la creación de modelos de datos en base a otros ya publicados en su repositorio (modo editor). Es decir, persigue facilitar la manipulación de los formatos de los modelos de datos.
80. Se trata por lo tanto de una aplicación/servicio cuyo valor añadido consiste en gestionar los diferentes modelos de datos con posibilidad de cambiar campos de definición y redefinir sus correspondientes XSDs.
81. En este sentido, este Sistema Gestor de Activos Semánticos proporciona funcionalidades para:

- Crear la estructura de repositorio de los activos semánticos de las diferentes organizaciones, para su publicación.
 - Operar opcionalmente como herramienta de trabajo a la hora de definir mensajes de intercambio de información, partiendo de modelos de datos existentes recopilados en el sistema.
82. Por tanto, el principal objetivo es facilitar la generación de formatos de información intercambiables entre las distintas organizaciones en tecnología XML.
83. En el portal de CISE, que estará disponible a través del Portal de la Administración Electrónica (PAE) se darán las instrucciones y requisitos para acceder al Sistema de Gestión de Activos Semánticos.

6.2. Procedimiento para darse de alta en el CISE

84. Este apartado detalla el procedimiento a utilizar por las organizaciones para darse de alta en el CISE.
85. Dada la estrecha relación existente entre la interoperabilidad semántica y la reutilización de formatos y estándares comunes, es lógico que sea parte de este procedimiento la incorporación de activos semánticos en el Centro de Transferencia de Tecnología, amparado por el artículo 46 de la Ley 11/2007.
86. Debido a la heterogénea estructura de las organizaciones es necesario diferenciar entre departamento propietario o generador de los modelos de datos y el departamento técnico encargado de elaborar el correspondiente expediente electrónico. Y esto se debe al diferente papel que juegan ambos departamentos en la publicación de los modelos de datos.
87. Así, de esta forma, el departamento propietario de los modelos de datos, es el que conoce los modelos de datos a publicar y está capacitado para elaborar las guías explicativas y demás documentación accesoria (formato de datos, requisitos de seguridad, convenios con otras organizaciones, etc) mencionadas en el punto 5.1, con vistas a dar de alta la solución en el CTT.

El propietario de los modelos de datos puede, en su caso, apoyarse en un departamento técnico que instala/mantiene el servidor donde se ubica el expediente electrónico, y que posee los conocimientos técnicos necesarios para elaborar dicho expediente electrónico (archivo en formato XSD) en base a la información elaborada por el departamento propietario de los modelos de datos. Así mismo, dicho departamento técnico controla el servidor accesible a la Red SARA, donde se deposita el expediente electrónico y se despliegan las diferentes carpetas y archivos con la estructura marcada en el propio expediente

88. Una vez identificados los activos semánticos, elaborado el expediente electrónico según el punto 5.1 y desplegado el contenido del mismo en el servidor accesible a la red SARA según la estructura del propio expediente, los pasos a seguir para darse de alta en el CISE son:

1º. El departamento propietario de los modelos de datos, conocedor de la solución, se registrará como usuario, con perfil de administración pública– en el Portal de la Administración Electrónica (PAE) en la dirección:

<http://administracionelectronica.gob.es/>

Para ello pulsar la opción "Registrarse"

2º. Una vez dado de alta como usuario, el departamento propietario de los modelos de datos remitirá un correo electrónico a la dirección:

admin.cise@seap.minhap.es

donde el asunto del correo será "ALTA CISE" + "código identificador normalizado extraído del DIR3"(punto 5.2 referencia 72 b) y en el cuerpo del mensaje los campos siguientes:

- Nombre de la organización responsable de los modelos de datos, que coincidirá con el nombre asociado al identificador normalizado del Directorio Común
- Nombre de usuario con el que se registró, en calidad de administración pública, en el Portal de la Administración Electrónica (PAE)
- Dirección url, accesible desde la Red SARA, del servidor donde se ubica el expediente electrónico con objeto de realizar descargas automáticas desde el CISE
- Dirección de correo electrónico tanto del departamento técnico (para mantenerle informado de cualquier incidencia técnica referente a la descarga del expediente electrónico a través de la Red SARA) como del departamento propietario de los modelos de datos.

Véase ejemplo de correo electrónico en el apartado 9.

3º. Una vez recibido el correo de autorización por parte del CISE el departamento propietario de los modelos de datos, dará de alta en el Centro de Tranferencia de Tecnología (CTT) cada uno de los modelos de datos reutilizables.

Para ello se identificará en el Portal de la Administración Publica con el usuario previamente registrado y accederá al registro de la solución en el siguiente enlace:

<http://administracionelectronica.gob.es/PAe/registro-solucion-ctt>

En definitiva, se trata de cumplimentar un cuestionario donde se debe explicar la solución (modelo de datos reutilizable) que se publica en el CTT enlazándola con su disponibilidad en el SGAS (Sistema Gestor de Activos Semánticos). El departamento propietario del modelo de datos deberá enlazar con su activo en el Sistema Gestor de Activos Semánticos del CISE y además, opcionalmente, subir todos aquellos XSDs o documentos adicionales que faciliten el conocimiento del activo y su reutilización por otras organizaciones nacionales o internacionales. En aquellos casos en los que el organismo ya cuente con una solución en el CTT describiendo la aplicación o servicio electrónico simplemente añadirán a esa solución la referencia al modelo de datos y complementarán la información ya disponible.

El departamento propietario del modelo de datos será el responsable administrador de la solución y se encargará de mantenerla convenientemente actualizada.

4º. Una vez que el CISE comprueba la correcta publicación de la solución, automáticamente, una vez al día, descargará el expediente electrónico (siempre que se compruebe que este ha sido modificado) e integrará los activos semánticos en el CISE a través del GAS.

Si la descarga se ha realizado correctamente se enviará un correo tanto al departamento responsable de los modelos de datos como al departamento técnico.

7. CODIFICACIONES

89. El apartado IX de la *NTI de Relación de modelos de datos* trata las codificaciones de los modelos de datos objeto de la NTI y responde a lo dispuesto en el epígrafe cuarto del artículo 10 del R.D. 4/2010 ENI en el cual se establece que *“las definiciones y codificaciones empleadas en los modelos de datos a los que se refieren los apartados anteriores tendrán en cuenta lo dispuesto en la Ley 12/1989, de 9 de mayo, de la Función Estadística Pública y resto de disposiciones que regulan la función estadística”*.

IX. Codificaciones.

IX.1. Las definiciones y codificaciones de interés estadístico:

a) Serán aquellas que dispongan de un modelo estándar de aplicación definido por el Instituto Nacional de Estadística que estará disponible en el portal del Instituto Nacional de Estadística y en el Centro de Interoperabilidad Semántica.

b) Serán identificadas en los modelos de datos de las que formen parte según lo dispuesto en el apartado V de esta norma.

c) Ante su presencia en nuevos modelos o en actualizaciones de modelos de datos existentes publicados en el Centro de Interoperabilidad Semántica, podrán ser contrastadas por el Instituto Nacional de Estadística con sus modelos estándar.

En caso de que dichos modelos de datos no se ajusten a los modelos estándar definidos, el Instituto Nacional de Estadística lo pondrá en conocimiento del Ministerio de Hacienda y Administraciones Públicas, quien lo pondrá en conocimiento de la Administración o Entidad responsable a los efectos oportunos.

IX.2. Para la codificación de Unidades Orgánicas y Oficinas de la Administración en los modelos de datos se aplicará el Directorio Común que será gestionado por el Ministerio de Hacienda y Administraciones Públicas y alimentado por todos los órganos de la Administración pública o Entidades de Derecho Público vinculadas o dependientes de aquella.

El Manual de Atributos del Directorio Común se encontrará disponible en el Centro de Interoperabilidad Semántica.

90. El apartado IX.1 establece el tratamiento a aplicar sobre las definiciones y codificaciones de interés estadístico que formen parte de los modelos de datos, atendiendo a la relevancia de aquellas en la función estadística reconocida en la citada Ley 12/1989 y atribuida al Instituto Nacional de Estadística. Este epígrafe refleja la competencia del Instituto para proponer normas sobre conceptos, definiciones, unidades, estadísticas, clasificaciones, nomenclaturas y códigos para la clasificación de los datos y la presentación de resultados de los mismos.
91. Por otra parte, el apartado IX.2 establece la aplicación del [Directorio Común de Unidades Orgánicas y Oficinas de la Administración \(DIR3\)](#) en los modelos de datos. Este Directorio Común constituye un inventario general de órganos administrativos y oficinas y requiere la contribución de todos los órganos para garantizar que los datos están actualizados. Como herramienta para la interoperabilidad semántica, las diferentes codificaciones del Directorio Común (DIR3) también estarán disponibles en el Portal de la Administración Electrónica y en el CISE.

8. ESQUEMAS XML (XSD) PARA PUBLICACIÓN DE MODELOS DE DATOS

92. Este apartado recoge la estructura XSD para la publicación de los modelos establecida en el anexo I de la *NTI de Relación de modelos de datos, que como ya hemos visto adopta la forma de expediente electrónico*. Además, a modo de resumen, se incluyen unas recomendaciones generales para la construcción de XMLs para la publicación de modelos de datos basados en dicha estructura.

ANEXO II

ESQUEMAS XML PARA PUBLICACIÓN DE MODELOS DE DATOS

1. XSD Modelo de datos.
2. XSD Índice del modelo de datos.
3. XSD Contenido del índice del modelo de datos.
4. XSD Metadatos del modelo de datos.
5. XSD Firmas.
6. XSD Contenido de Documento electrónico.

93. Esta estructura fue diseñada partiendo del XSD para intercambio de expedientes electrónicos que figura como anexo II de la *NTI de Expediente electrónico* adaptándola a las particularidades específicas de los modelos de datos. Dada esta relación, para la aplicación del esquema XML para publicación de modelos de datos puede resultar de interés conocer el [Manual de usuario de esquemas XML para el intercambio de documentos y expedientes electrónicos del ENI](#) que incluye la descripción completa, consideraciones de aplicación y las pautas para generación de XMLs de expedientes electrónicos atendiendo los XSDs definidos en la NTI de Expediente electrónico.

94. El esquema para publicación de modelos de datos definido en la NTI está formado por seis XSDs que se describen en los siguientes puntos:

- ModDatos.xsd
- IndiceModDatos.xsd
- MetadatosModDatos.xsd
- contenidoDocumentoEni.xsd
- IndiceModDatosCon.xsd
- firmasEni.xsd

8.1. XSD Modelo de datos

95. El módulo *ModDatos.xsd*, basado en el esquema *expedienteEni.xsd*², es un módulo que hace uso de otros tres esquemas:

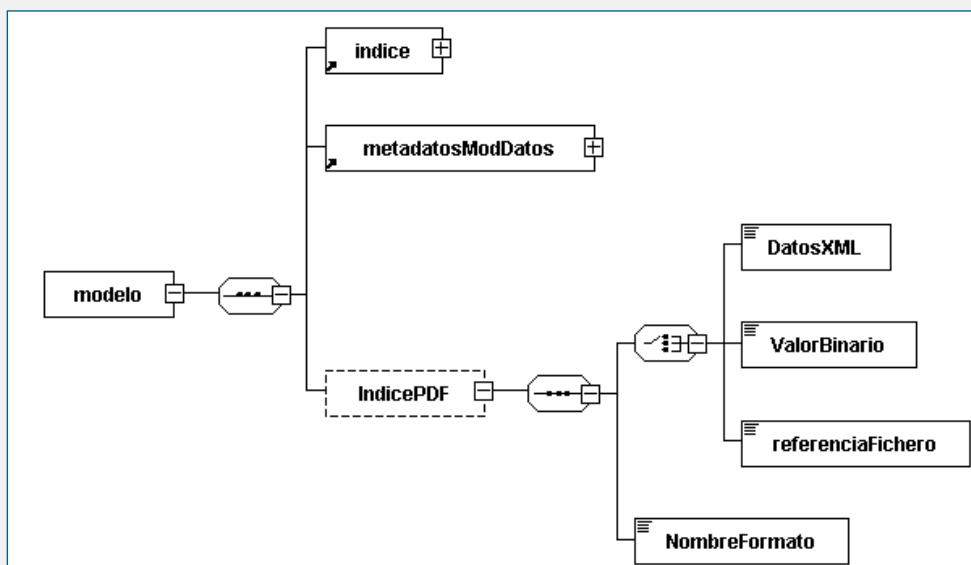
IndiceModDatos.xsd, para el elemento *indice*.

² Para más información sobre este módulo, véase el apartado 2.2.6 del Manual de usuario de esquemas XML para el intercambio de documentos electrónicos y expedientes electrónicos,

MetadatosModDatos.xsd, para el elemento *metadatosModDatos*.

contenidoDocumentoEni.xsd para el elemento opcional de *indicePDF*, definido en el anexo II de la *NTI de Documento Electrónico*.

1. XSD Modelo de datos.



```
<?xml version="1.0" encoding="UTF -8"?>
<xsd:schema xmlns:xsd="http://www.w3.org/2001/XMLSchema"
xmlns:ModDatosInd="http://administracionelectronica.gob.es/ENI/XSD/v1.0/ModDatos/indice"
xmlns:ModDatosMeta="http://administracionelectronica.gob.es/ENI/XSD/v1.0/ModDatos/metadatos"
xmlns:ModDatos="http://administracionelectronica.gob.es/ENI/XSD/v1.0/ModDatos"
xmlns:enifile="http://administracionelectronica.gob.es/ENI/XSD/v1.0/documento-e/contenido"
targetNamespace="http://administracionelectronica.gob.es/ENI/XSD/v1.0/ModDatos"
elementFormDefault="qualified" attributeFormDefault="unqualified">
<xsd:annotation>
<xsd:documentation xml:lang="es">XSD MODELOS DE DATOS versión 1.0 -
25/10/2011.</xsd:documentation>
</xsd:annotation>
<xsd:import
namespace="http://administracionelectronica.gob.es/ENI/XSD/v1.0/ModDatos/indice"
schemaLocation="
http://administracionelectronica.gob.es/ENI/XSD/v1.0/ModDatos/indice/IndiceModDatos.xsd" />
<xsd:import
namespace="http://administracionelectronica.gob.es/ENI/XSD/v1.0/ModDatos/metadatos"
schemaLocation="
http://administracionelectronica.gob.es/ENI/XSD/v1.0/ModDatos/metadatos/MetadatosModDatos.xsd
" />
<xsd:import namespace="http://administracionelectronica.gob.es/ENI/XSD/v1.0/documento-
e/contenido" schemaLocation=" http://administracionelectronica.gob.es/ENI/XSD/v1.0/documento-
e/contenido/contenidoDocumentoEni.xsd" />
<xsd:element name="modelo" type="ModDatos:TipoModelo" />
<xsd:complexType name="TipoModelo">
<xsd:sequence>
<xsd:element ref="ModDatosInd:indice" />
<xsd:element ref="ModDatosMeta:metadatosModDatos" />
<xsd:element name="IndicePDF" type="enifile:TipoContenido" minOccurs="0" />
</xsd:sequence>
<xsd:attribute name="Id" type="xsd:ID" use="optional" />
</xsd:complexType>
</xsd:schema>
```


96. Para crear un modelo de datos conforme a los XSDs establecidos en la NTI, se crea una instancia XML del esquema anterior (*ModDatos.xsd*) formado por un elemento principal (*modelo*). Este elemento permite construir un modelo de datos compuesto por:

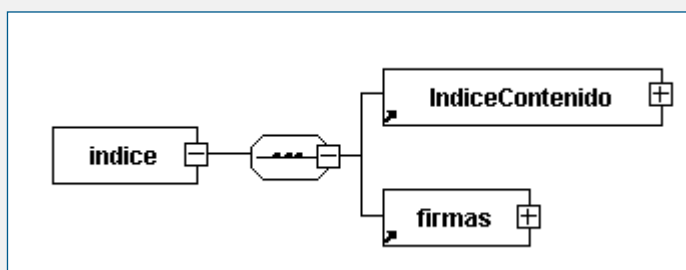
- Obligatoriamente:
 - a. Un índice conforme al esquema *IndiceModDatos.xsd*, que incluye el contenido del modelo de datos (*IndiceModDatosCon.xsd*) y su firma (*firmasEni.xsd*), como se muestra a continuación.
 - b. Metadatos conforme al esquema *MetadatosModDatos.xsd*.
- Opcionalmente:
 - a. Un atributo *Id* que permite su identificación única en el esquema y que pueda ser referenciado por otros elementos. Por lo tanto, a pesar de que este atributo es opcional, dada su utilidad se recomienda siempre su inclusión.
 - b. Un elemento definido para incluir el listado de información o documentación que se incluye en la estructura XSD (*IndicePDF*). Este elemento es un objeto que utiliza el tipo de contenido definido en el esquema *contenidoDocumentoEni.xsd* con el fin de proporcionar información del modelo de datos a través de un formato más fácilmente manejable para un tratamiento manual.

8.2. XSD Índice del modelo de datos

97. El módulo *IndiceModDatos.xsd*, basado en el esquema *IndiceExpedienteEni.xsd*³, es un módulo que hace uso de otros dos esquemas:

- *IndiceModDatosCon.xsd*, para el elemento *IndiceContenido*.
- *firmasEni.xsd*, para el elemento *firmas* definido en el anexo II de la NTI de Documento Electrónico.

2. XSD Índice del modelo de datos.



```
<?xml version="1.0" encoding="UTF -8"?>
<xsd:schema xmlns:xsd="http://www.w3.org/2001/XMLSchema"
xmlns:enids="http://administracionelectronica.gob.es/ENI/XSD/v1.0/firma"
xmlns:ModDatosInd="http://administracionelectronica.gob.es/ENI/XSD/v1.0/ModDatos/indice"
xmlns:ModDatosIndcon="http://administracionelectronica.gob.es/ENI/XSD/v1.0/ModDatos/indice/con
tenido" targetNamespace="http://administracionelectronica.gob.es/ENI/XSD/v1.0/ModDatos/indice"
elementFormDefault="qualified" attributeFormDefault="unqualified">
<xsd:annotation>
<xsd:documentation xml:lang="es">XSD INDICE MODELO DE DATOS versión 1.0 -
25/10/2011.</xsd:documentation>
</xsd:annotation>
```

³ Para más información véase apartado 2.2.7 del Manual de usuario de esquemas XML para el intercambio de documentos electrónicos y expedientes electrónicos,

```

<xsd:import          namespace="http://administracionelectronica.gob.es/ENI/XSD/v1.0/firma"
schemaLocation=" http://administracionelectronica.gob.es/ENI/XSD/v1.0/firma/firmasEni.xsd" />
  <xsd:import
namespace="http://administracionelectronica.gob.es/ENI/XSD/v1.0/ModDatos/indice/contenido"
schemaLocation="
http://administracionelectronica.gob.es/ENI/XSD/v1.0/ModDatos/indice/contenido/IndiceModDatosCon
n.xsd" />
  <xsd:element name="indice" type="ModDatosInd:TipoIndice" />
  <xsd:complexType name="TipoIndice">
  <xsd:sequence>
  <xsd:element ref="ModDatosIndcon:IndiceContenido" />
  <xsd:element ref="enids:firmas" />
  </xsd:sequence>
  <xsd:attribute name="Id" type="xsd:ID" use="optional" />
  </xsd:complexType>
</xsd:schema>

```

98. Este esquema refleja la estructura del índice del modelo de datos (elemento *indice*) que está compuesto por:

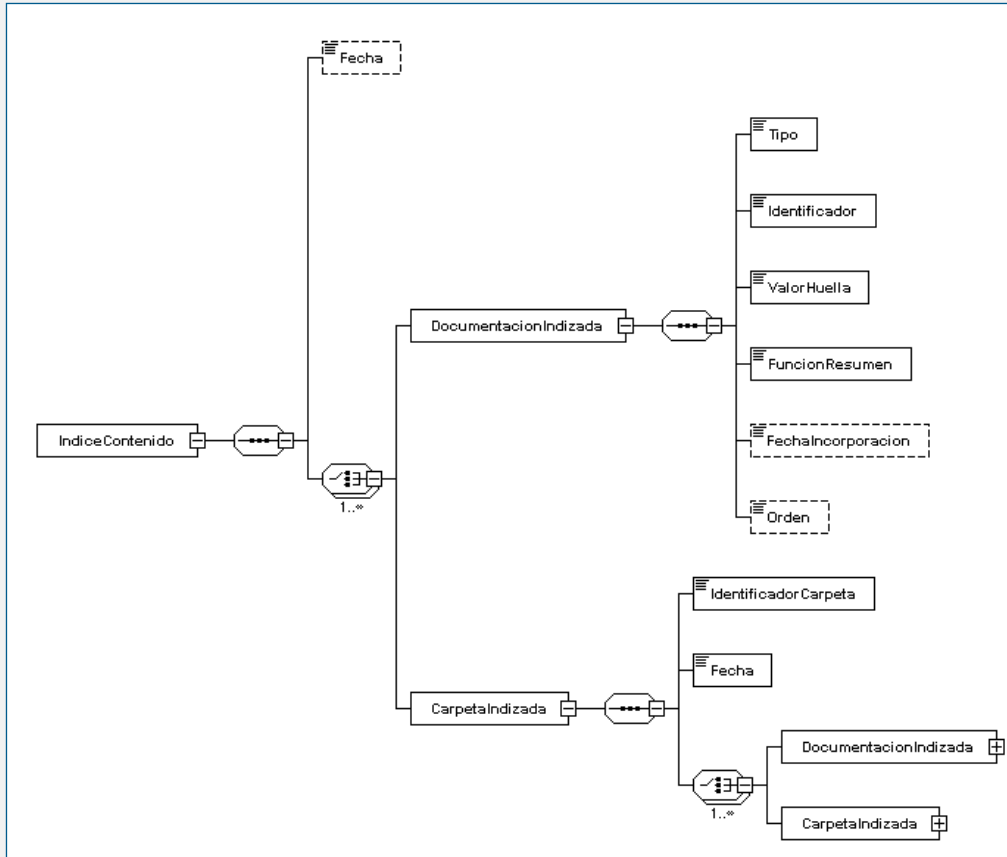
- Obligatoriamente:
 - a. Contenido del modelo de datos conforme al esquema *IndiceModDatosCon.xsd*.
 - b. Firma del modelo de datos conforme al esquema *firmasEni.xsd*.
- Opcionalmente, un atributo *Id*, descrito anteriormente.

8.3. XSD Contenido del índice del modelo de datos

99. El módulo *IndiceModDatosCon.xsd* basado en el esquema *IndiceContenidoExpedienteEni.xsd*⁴ es un módulo que no hace uso de otros esquemas y que refleja el contenido del modelo de datos.

⁴ Para más información véase apartado 2.2.8 del Manual de usuario de esquemas XML para el intercambio de documentos electrónicos y expedientes electrónicos,

3. XSD Contenido del índice del modelo de datos.



```

<?xml version="1.0" encoding="UTF -8"?>
<xsd:schema xmlns:xsd="http://www.w3.org/2001/XMLSchema"
xmlns:ModDatosIndcon="http://administracionelectronica.gob.es/ENI/XSD/v1.0/ModDatos/indice/con
tenido"
targetNamespace="http://administracionelectronica.gob.es/ENI/XSD/v1.0/ModDatos/indice/contenido"
elementFormDefault="qualified" attributeFormDefault="unqualified">
<xsd:annotation>
<xsd:documentation xml:lang="es">XSD CONTENIDO INDICE MODELO DE DATOS version 1.0
- 25/10/2011.</xsd:documentation>
</xsd:annotation>
<xsd:element name="IndiceContenido" type="ModDatosIndcon:TipoIndiceContenido" />
<xsd:complexType name="TipoIndiceContenido">
<xsd:sequence>
<xsd:element name="Fecha" type="xsd:dateTime" minOccurs="0" />
<xsd:choice maxOccurs="unbounded">
<xsd:element name="DocumentacionIndizada" type="ModDatosIndcon:TipoIndizado" />
<xsd:element name="CarpetaIndizada" type="ModDatosIndcon:TipoCarpetaIndizada" />
</xsd:choice>
</xsd:sequence>
<xsd:attribute name="Id" type="xsd:ID" use="optional" />
</xsd:complexType>
<xsd:complexType name="TipoIndizado">
<xsd:sequence>
<xsd:element name="Tipo" type="xsd:boolean">
<xsd:annotation>
<xsd:documentation xml:lang="es">0-Documentacion complementaria. 1-Modelo de datos
(XSD).</xsd:documentation>
</xsd:annotation>
</xsd:element>
<xsd:element name="Identificador" type="xsd:string" />
<xsd:element name="ValorHuella" type="xsd:string" />

```

```

<xsd:element name="FuncionResumen" type="xsd:string" />
<xsd:element name="FechaIncorporacion" type="xsd:dateTime" minOccurs="0" />
<xsd:element name="Orden" type="xsd:string" minOccurs="0" />
</xsd:sequence>
<xsd:attribute name="Id" type="xsd:ID" use="optional" />
</xsd:complexType>
<xsd:complexType name="TipoCarpetaIndizada">
<xsd:sequence>
<xsd:element name="IdentificadorCarpeta" type="xsd:string" />
<xsd:element name="Fecha" type="xsd:dateTime" />
<xsd:choice maxOccurs="unbounded">
<xsd:element name="DocumentacionIndizada" type="ModDatosIndcon:TipoIndizado" />
<xsd:element name="CarpetaIndizada" type="ModDatosIndcon:TipoCarpetaIndizada" />
</xsd:choice>
</xsd:sequence>
<xsd:attribute name="Id" type="xsd:ID" use="optional" />
</xsd:complexType>
</xsd:schema>

```

100. Este esquema refleja el contenido del paquete que conforma el modelo de datos (elemento *IndiceContenido*):

- i. Obligatoriamente, una secuencia ordenada de los componentes que conforman el modelo de datos, que pueden disponerse como:
 - a. Elementos independientes (*DocumentacionIndizada*).
 - b. Organizados en carpetas que podrán incluir la disposición comentada (*CarpetaIndizada*).

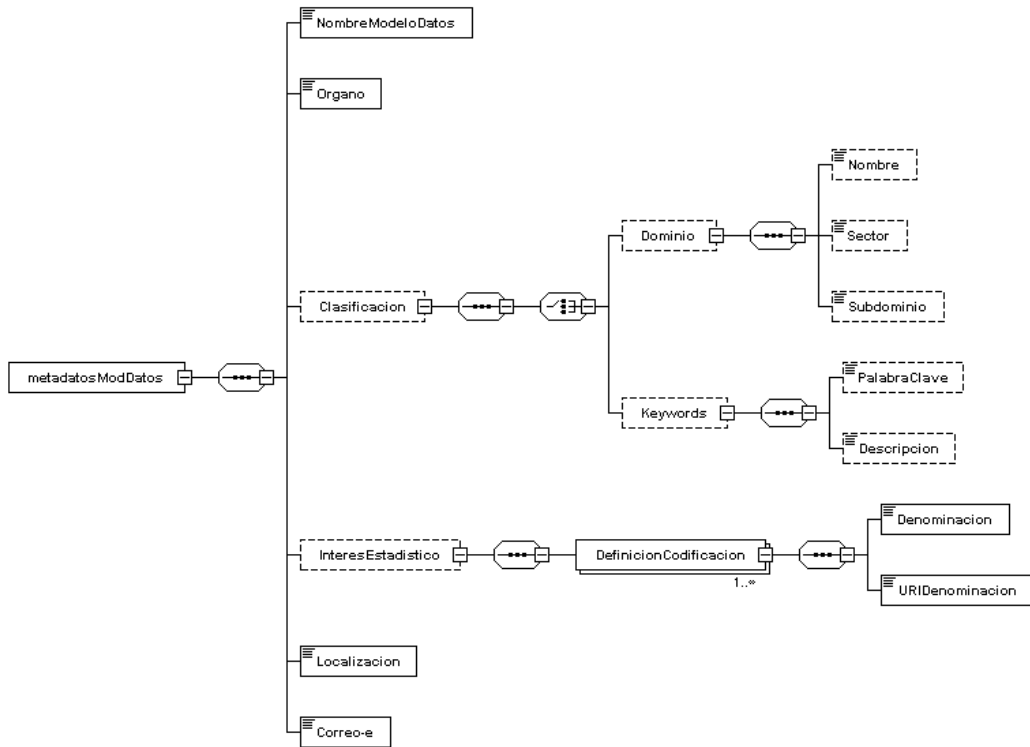
Para cada componente se refleja la siguiente información:

- *Tipo* pudiendo ser:
 - 0: Documentación complementaria (PDF).
 - 1: Modelo de datos (XSD)
 - *Identificador*: Identifica el componente.
 - *ValorHuella*: Huella digital.
 - *FuncionResumen*: Función resumen utilizada para calcular la huella.
 - Opcionalmente, la fecha de incorporación del componente al paquete (*FechaIncorporacion*) y el orden que ocupa en el paquete (*Orden*).
- ii. Opcionalmente:
 - a. La fecha en la que se crea el paquete del modelo de datos (*Fecha*).
 - b. Un atributo *Id*, descrito anteriormente.

8.4. XSD Metadatos del modelo de datos

101. El módulo *MetadatosModDatos.xsd* es un módulo que no hace uso de otros esquemas y refleja el listado de los metadatos para el intercambio de modelos de datos incluido en el anexo II de la *NTI de Relación de modelos de datos*, esto es:

4. XSD Metadatos del modelo de datos.



```

<?xml version="1.0" encoding="UTF -8"?>
<xsd:schema xmlns:xsd="http://www.w3.org/2001/XMLSchema"
xmlns:ModDatosMeta="http://administracionelectronica.gob.es/ENI/XSD/v1.0/ModDatos/metadatos"
targetNamespace="http://administracionelectronica.gob.es/ENI/XSD/v1.0/ModDatos/metadatos"
elementFormDefault="qualified" attributeFormDefault="unqualified">
<xsd:annotation>
<xsd:documentation xml:lang="es">XSD METADATOS MODELOS DE DATOS versión 1.0 -
25/10/2011.</xsd:documentation>
</xsd:annotation>

<xsd:element name="metadatosModDatos" type="ModDatosMeta:TipoMetadatos" />

<xsd:complexType name="TipoMetadatos">
<xsd:sequence>
<xsd:element name="NombreModeloDatos" type="xsd:string" />
<xsd:element name="Organo" type="xsd:string" >
<xsd:annotation>
<xsd:documentation xml:lang="es"> Código alfanumérico único para cada órgano/unidad/oficina
extraído del Directorio Común gestionado por el Ministerio de Hacienda y Administraciones
Públicas.</xsd:documentation>
</xsd:annotation>
</xsd:element >
<xsd:element name="Clasificacion" type="ModDatosMeta:TipoClasificacion" minOccurs="0" />
<xsd:element name="InteresEstadistico" type="ModDatosMeta:TipoInteresEstadistico"
minOccurs="0" maxOccurs="1">
<xsd:annotation>
<xsd:documentation xml:lang="es"> Identificación unívoca de la definición y codificación de
interés estadístico del modelo de datos definida por el Instituto Nacional de
Estadística.</xsd:documentation>

```

```

</xsd:annotation>
</xsd:element >
<xsd:element name="Localizacion" type="xsd:anyURI" />
<xsd:element name="Correo-e" type="xsd:string" />
</xsd:sequence>
<xsd:attribute name="Id" type="xsd:ID" use="optional" />
</xsd:complexType>

<xsd:complexType name="TipoClasificacion">
<xsd:sequence>
<xsd:choice>
<xsd:element name="Dominio" type="ModDatosMeta:TipoDominio" minOccurs="0" />
<xsd:element name="Keywords" type="ModDatosMeta:TipoKeywords" minOccurs="0" />
</xsd:choice>
</xsd:sequence>
</xsd:complexType>

<xsd:complexType name="TipoDominio">
<xsd:sequence>
<xsd:element name="Nombre" type="xsd:string" minOccurs="0" />
<xsd:element name="Sector" type="xsd:string" minOccurs="0" />
<xsd:element name="Subdominio" type="xsd:string" minOccurs="0" />
</xsd:sequence>
</xsd:complexType>

<xsd:complexType name="TipoKeywords">
<xsd:sequence>
<xsd:element name="PalabraClave" type="xsd:string" minOccurs="0" />
<xsd:element name="Descripcion" type="xsd:string" minOccurs="0" />
</xsd:sequence>
</xsd:complexType>

<xsd:complexType name="TipolInteresEstadistico">
<xsd:sequence>
<xsd:element name="DefinicionCodificacion" type="ModDatosMeta:TipoDefinicionCodificacion"
minOccurs="1" maxOccurs="unbounded" />
</xsd:sequence>
</xsd:complexType>

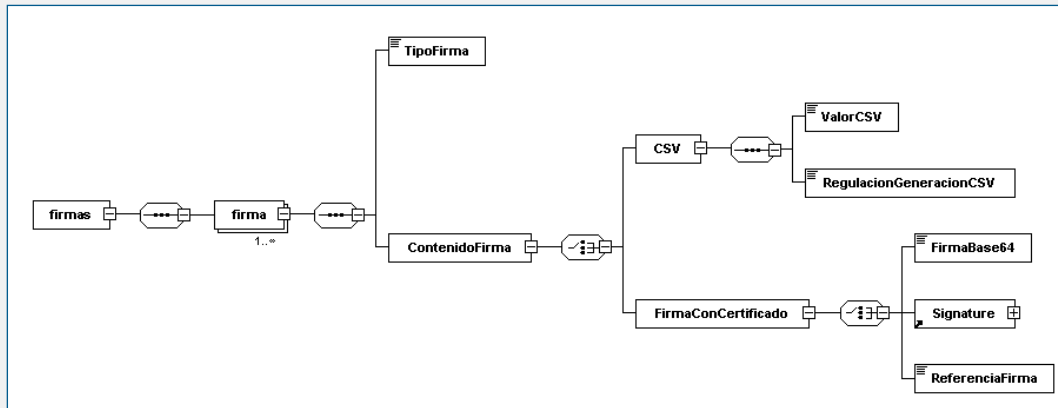
<xsd:complexType name="TipoDefinicionCodificacion">
<xsd:sequence>
<xsd:element name="Denominacion" type="xsd:string" />
<xsd:element name="URIDenominacion" type="xsd:anyURI" />
</xsd:sequence>
</xsd:complexType>
</xsd:schema>

```

8.5. XSD Firmas

102. Este módulo *firmasEni.xsd* es el mismo que se define en el anexo II de la *NTI de Documento Electrónico* por lo que la descripción completa puede consultarse en el **Manual de usuario de esquemas XML para el intercambio de documentos y expedientes electrónicos del ENI**.

5. XSD Firmas.



```

<?xml version="1.0" encoding="UTF-8"?>
<xsd:schema xmlns:xsd="http://www.w3.org/2001/XMLSchema"
  xmlns:enids="http://administracionelectronica.gob.es/ENI/XSD/v1.0/firma"
  xmlns:ds="http://www.w3.org/2000/09/xmldsig#"
  targetNamespace="http://administracionelectronica.gob.es/ENI/XSD/v1.0/firma"
  elementFormDefault="qualified" attributeFormDefault="unqualified">
  <xsd:annotation>
    <xsd:documentation xml:lang="es">XSD FIRMAS ELECTRONICAS ENI
    (v1.0)</xsd:documentation>
  </xsd:annotation>
  <xsd:import namespace="http://www.w3.org/2000/09/xmldsig#"
    schemaLocation="http://www.w3.org/TR/xmldsig-core/xmldsig-core-schema.xsd"/>
  <xsd:element name="firmas" type="enids:firmas"/>
  <xsd:complexType name="firmas">
    <xsd:sequence>
      <xsd:element name="firma" type="enids:TipoFirmasElectronicas" minOccurs="1"
        maxOccurs="unbounded"/>
    </xsd:sequence>
  </xsd:complexType>
  <xsd:complexType name="TipoFirmasElectronicas">
    <xsd:sequence>
      <xsd:element name="TipoFirma">
        <xsd:annotation>
          <xsd:documentation xml:lang="es">
            - TF01 - CSV.
            - TF02 - XAdES internally detached signature.
            - TF03 - XAdES enveloped signature.
            - TF04 - CAdES detached/explicit signature.
            - TF05 - CAdES attached/implicit signature.
            - TF06 - PAdES.
          </xsd:documentation>
        </xsd:annotation>
        <xsd:simpleType>
          <xsd:restriction base="xsd:string">
            <xsd:enumeration value="TF01"/>
            <xsd:enumeration value="TF02"/>
            <xsd:enumeration value="TF03"/>
            <xsd:enumeration value="TF04"/>
            <xsd:enumeration value="TF05"/>
            <xsd:enumeration value="TF06"/>
          </xsd:restriction>
        </xsd:simpleType>
      </xsd:element>
      <xsd:element name="ContenidoFirma">

```

```

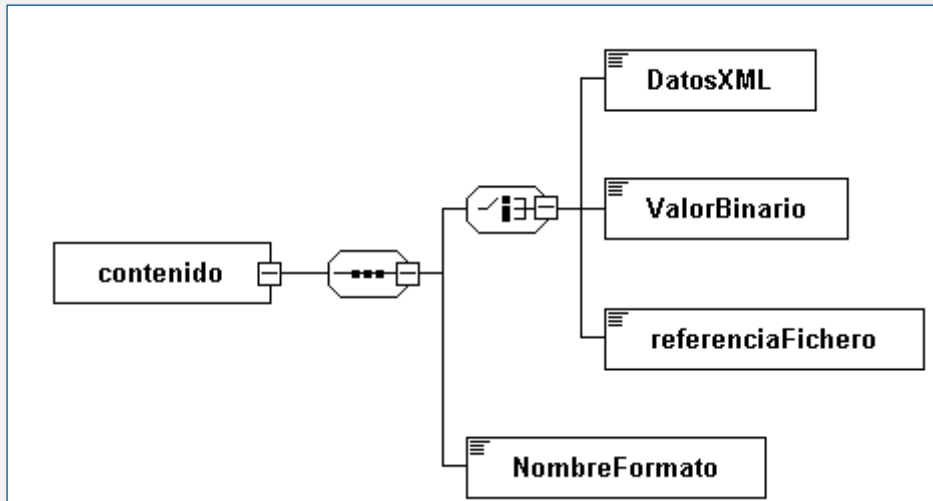
<xsd:complexType>
  <xsd:choice>
    <xsd:element name="CSV">
      <xsd:complexType>
        <xsd:sequence>
          <xsd:element name="ValorCSV"
            type="xsd:string"/>
          <xsd:element
            name="RegulacionGeneracionCSV"
            type="xsd:string"/>
        </xsd:sequence>
      </xsd:complexType>
    </xsd:element>
    <xsd:element name="FirmaConCertificado">
      <xsd:complexType>
        <xsd:choice>
          <xsd:element name="FirmaBase64"
            type="xsd:base64Binary"/>
          <xsd:element ref="ds:Signature"/>
          <xsd:element
            name="ReferenciaFirma">
            <xsd:annotation>
              <xsd:documentation
                xml:lang="es">Referencia
                interna al fichero que
                incluye la firma.
              </xsd:documentation>
            </xsd:annotation>
          </xsd:element>
        </xsd:choice>
      </xsd:complexType>
    </xsd:element>
  </xsd:choice>
</xsd:complexType>
</xsd:element>
</xsd:sequence>
<xsd:attribute name="Id" type="xsd:ID" use="optional"/>
<xsd:attribute name="ref" type="xsd:string" use="optional">
  <xsd:annotation>
    <xsd:documentation xml:lang="es">Almacena el identificador del nodo que se está
    firmando. En caso de firmas multinodo, se incluirá una lista separada por comas de los
    identificadores de los nodos firmados.
    </xsd:documentation>
  </xsd:annotation>
</xsd:attribute>
</xsd:complexType>
</xsd:schema>

```

8.6. XSD de Contenido de Documento electrónico

103. Este módulo contenidoDocumentoEni.xsd es el mismo que se define en el anexo II de la *NTI de Documento Electrónico* por lo que la descripción completa puede consultarse en el **Manual de usuario de esquemas XML para el intercambio de documentos y expedientes electrónicos del ENI**.

6. XSD Contenido de Documento electrónico.



```

<?xml version="1.0" encoding="UTF -8"?>
<xsd:schema xmlns:xsd="http://www.w3.org/2001/XMLSchema"
  xmlns:enifile="http://administracionelectronica.gob.es/ENI/XSD/v1.0/documento-e/contenido"
  targetNamespace="http://administracionelectronica.gob.es/ENI/XSD/v1.0/documento-e/contenido"
  elementFormDefault="qualified" attributeFormDefault="unqualified">
<xsd:annotation>
  <xsd:documentation xml:lang="es">XSD CONTENIDO DOCUMENTO ENI
(v1.0)</xsd:documentation>
</xsd:annotation>
<xsd:element name="contenido" type="enifile:TipoContenido"/>
<xsd:complexType name="TipoContenido">
  <xsd:sequence>
    <xsd:choice>
      <xsd:element name="DatosXML" type="xsd:anyType">
        <xsd:annotation>
          <xsd:documentation xml:lang="es">Contenido en formato
XML. En caso de datos XML cuya codificación difiera de la de
esta estructura raíz se incluirá una cláusula CDATA.
</xsd:documentation>
        </xsd:annotation>
      </xsd:element>
      <xsd:element name="ValorBinario" type="xsd:base64Binary">
        <xsd:annotation>
          <xsd:documentation xml:lang="es">Contenido en
base64.</xsd:documentation>
        </xsd:annotation>
      </xsd:element>
      <xsd:element name="referenciaFichero" type="xsd:string">
        <xsd:annotation>
          <xsd:documentation xml:lang="es">Referencia interna al
fichero de contenido. </xsd:documentation>
        </xsd:annotation>
      </xsd:element>
    </xsd:choice>
    <xsd:element name="NombreFormato" type="xsd:string">
      <xsd:annotation>
        <xsd:documentation xml:lang="es">El formato del fichero de contenido
del documento electrónico atenderá a lo establecido en la NTI de
Catálogo de estándares.</xsd:documentation>
      </xsd:annotation>
    </xsd:element>
  </xsd:sequence>
  <xsd:attribute name="Id" type="xsd:ID" use="optional"/>
</xsd:complexType>
</xsd:schema>
  
```

9. EJEMPLO PRACTICO DE MODELO DE DATOS

104. Una vez descrito la estructura del expediente electrónico en formato XSD vamos a continuación a poner un supuesto ilustrativo:

105. **Ejemplo:** *La Dirección General X responsable de la explotación de varias aplicaciones/proyectos, estima conveniente publicar en el Centro de Interoperabilidad Semántica dos modelos de datos que actualmente están funcionando en sus sistemas y que proporcionan interacción con diferentes organizaciones.*

El primer modelo de datos define lo que esta unidad considera que es un “Documento electrónico” y que comprende varios activos semánticos en formato XSD. NOTA. Ya existe un definición oficial de documento electrónico.

El segundo modelo de datos, totalmente independiente del modelo de datos anterior, está compuesto únicamente por un conjunto de codificaciones, en formato de hoja de cálculo, que recogen los códigos únicos identificativos de diferentes unidades orgánicas.

106. **Solución:**

Se trata de definir el contenido del expediente electrónico que se tiene que alojar en el servidor responsabilidad del departamento de informatica/explotación, con acceso desde la RED SARA, con el objeto de que el Centro de Interoperabilidad Semántica (CISE) acceda a él, lo procese y lo publique. Así mismo, describiremos tanto el procedimiento para su publicación como el contenido del correo electrónico que se debe mandar a: admin.cise@seap.minhap.es

Definiremos:

- El expediente electrónico que se debe albergar en el servidor con acceso a través de una url.
- El sistema de directorios, en forma de árbol, que se desplegarán en el servidor donde se ubica el expediente electrónico, con objeto de que sea descargado convenientemente por el CISE.
- Contenido del correo electrónico para dar de alta los modelos de datos en el CISE.

NOTA: Para facilitar esta labor, se puede acceder a <http://cise.redsara.es/SGAS/Tutorial>

107. **EXPEDIENTE ELECTRÓNICO**

El expediente electrónico debe cumplir la NTI de interoperabilidad. Antes de elaborar dicho expediente debemos de tener en cuenta las siguientes consideraciones:

- El expediente electrónico de la citada Dirección General X debe comprender todos los modelos de datos que la organización pretenda publicar en el CISE independientemente de su ambito de funcionamiento. Es decir, si existe uno o 35 modelos de datos todos ellos tienen que estar definidos en el expediente electrónico ya que para el CISE, la entidad responsable de los modelos de datos, es la fuente de la que se nutre para su publicación.
- Por ello, tanto para la modificación actualización de un modelo de datos ya publicado, como para adicionar o suprimir modelos de datos, siempre existirá

un único expediente electrónico asignado a una única organización, referenciada con el código del DIR3.

- En este caso, el expediente electrónico está formado por dos carpetas. El primer modelo de datos comprenderá una carpeta con el nombre “Documento Electrónico” y el segundo modelo de datos tendrá una carpeta con el nombre “Directorio Común de Unidades Orgánicas y Oficinas”.
- Si se añadieran más modelos de datos, se añadirían sus correspondientes carpetas.
- Dependiendo de si el modelo de datos incluye tablas asociadas/catalogo de codificaciones se implementará de la siguiente forma:
 - Si el modelo de datos contiene activos semánticos en formato XSD, estos se desplegarán por su nombre dentro de la misma carpeta.
 - Si el modelo de datos contiene tablas asociadas, están irán agrupadas en una o varias carpetas con el nombre que se estime conveniente, pero indicando en el propio nombre que se trata de codificaciones/tablas o similar. Hay que tener en cuenta el tamaño de las tablas con vistas a no ralentizar posteriormente la navegación. Por ello, si las tablas tienen un tamaño superior a 5 MegaBytes será necesario fraccionarlas en otras de menor tamaño.
- De esta forma, en la carpeta “Directorio Común de Unidades Orgánicas y Oficinas” se incluirán por ejemplo tres carpetas para designar las tablas. Una de ellas, por ejemplo, se llamará “Catalogos” e incluirá los archivos en formato xlsx/ods. Otra carpeta, por ejemplo, contendrá información referente a las tablas o codificaciones y la llamaremos “Información General”. La tercera carpeta contendrá únicamente tablas en formato xlsx/ods y la llamaremos “Listados “
- Una vez definidas las carpetas de primer y segundo nivel, debemos conocer los archivos que van en cada una de ellas.
 - En el caso de la carpeta “Documento electrónico”, dentro de ella irá un archivo de información en formato PDF(Guía explicativa), y los diferentes archivos en formato XSD del proyecto individualizados.
 - En el caso de la carpeta “Directorio Común de Unidades Orgánicas y Oficinas”, dentro de la carpeta “Catalogos” e “Información General” se ubican las correspondientes guías explicativas en formato PDF”

108. IMPLEMENTACIÓN DEL EXPEDIENTE ELECTRÓNICO

A la vista de la información anterior se elaborará el expediente electrónico según la NTI de modelos de datos. El contenido de este expediente electrónico, en este ejemplo, tiene un tamaño significativo por lo que se puede visionar en: <http://cise.redsara.es/SGAS/Tutorial>

109. SISTEMA DE DIRECTORIOS DEL SERVIDOR DONDE SE ALOJA EL EXPEDIENTE ELECTRÓNICO

Debido a su tamaño, para visualizar el contenido de la estructura de directorios se ha optado por generar un archivo comprimido que se puede visionar en <http://cise.redsara.es/SGAS/Tutorial>

110. CONTENIDO DEL CORREO ELECTRÓNICO PARA DAR DE ALTA LOS MODELOS DE DATOS

Se remitirá un correo electrónico a la dirección admin.cise@seap.minhap.es con el siguiente contenido:

- ASUNTO: ALTA CISE 000067F
- NOMBRE: DIRECCIÓN GENERAL X
- USUARIO PROPORCIONADO POR EL PORTAL DE LA ADMINISTRACIÓN ELECTRÓNICA: <usuario>
- DIRECCION URL: http<url>
- DIRECCIONES DE CORREO ELECTRONICO [<correo1@electronico.es>](mailto:correo1@electronico.es),
<correo2@electronico.es>

10. DEFINICIONES Y ACRÓNIMOS

10.1. Definiciones

Activo de interoperabilidad semántica: Unidad lógica que describe un modelo de datos susceptible de intercambio, compuesta de una serie de documentos o componentes que lo definen, y que son interpretables de forma automática y reutilizables por aplicaciones que no intervinieron en su creación.

Aplicación: Programa o conjunto de programas cuyo objeto es la resolución de un problema mediante el uso de la informática.

Ciudadano: Cualesquiera personas físicas, personas jurídicas y entes sin personalidad que se relacionen, o sean susceptibles de relacionarse, con las Administraciones Públicas.

Dato: Una representación de hechos, conceptos o instrucciones de un modo formalizado, y adecuado para comunicación, interpretación o procesamiento por medios automáticos o humanos.

Dirección electrónica: Identificador de un equipo o sistema electrónico desde el que se provee de información o servicios en una red de comunicaciones.

Documento: Información de cualquier naturaleza archivada en un soporte y susceptible de identificación y tratamiento diferenciado.

Especificación técnica: Conjunto de requisitos que figuran en un documento en el que se definen las características requeridas de un producto, tales como los niveles de calidad, el uso específico, la seguridad o las dimensiones, incluidas las prescripciones aplicables al producto en lo referente a la denominación de venta, la terminología, los símbolos, los ensayos y métodos de ensayo, el envasado, el marcado y el etiquetado, así como los procedimientos de evaluación de la conformidad.

Estándar: Especificación técnica aprobada por un organismo de normalización reconocido para una aplicación repetida o continuada cuyo cumplimiento no sea obligatorio y que esté incluida en una de las categorías siguientes:

- i. Norma internacional: norma adoptada por una organización internacional de normalización y puesta a disposición del público.
- ii. Norma europea: norma adoptada por un organismo europeo de normalización y puesta a disposición del público.
- iii. Norma nacional: norma adoptada por un organismo nacional de normalización y puesta a disposición del público.

Formato: Conjunto de reglas (algoritmo) que define la manera correcta de intercambiar o almacenar datos en memoria.

Interoperabilidad: Capacidad de los sistemas de información, y por ende de los procedimientos a los que estos dan soporte, de compartir datos y posibilitar el intercambio de información y conocimiento entre ellos.

Interoperabilidad organizativa: Es aquella dimensión de la interoperabilidad relativa a la capacidad de las entidades y de los procesos a través de los cuales llevan a cabo sus actividades para colaborar con el objeto de alcanzar logros mutuamente acordados relativos a los servicios que prestan.

Interoperabilidad semántica: Es aquella dimensión de la interoperabilidad relativa a que la información intercambiada pueda ser interpretable de forma automática y reutilizable por aplicaciones que no intervinieron en su creación.

Interoperabilidad técnica: Es aquella dimensión de la interoperabilidad relativa a la relación entre sistemas y servicios de tecnologías de la información, incluyendo aspectos tales como las interfaces, la interconexión, la integración de datos y servicios, la presentación de la información, la accesibilidad y la seguridad, u otros de naturaleza análoga.

Interoperabilidad en el tiempo: Es aquella dimensión de la interoperabilidad relativa a la interacción entre elementos que corresponden a diversas oleadas tecnológicas; se manifiesta especialmente en la conservación de la información en soporte electrónico.

Mensaje de intercambio: Estructura mínima de información, con capacidad de definir una operación básica sobre un modelo de datos específico.

Metadato: Dato que define y describe otros datos. Existen diferentes tipos de metadatos según su aplicación.

Modelo de datos: Conjunto de definiciones (modelo conceptual), interrelaciones (modelo lógico) y reglas y convenciones (modelo físico) que permiten describir los datos para su intercambio.

Organización: Cualquier órgano de la Administración pública o Entidad de Derecho Público vinculada o dependiente de aquélla.

Servicio de intercambio: Conjunto de protocolos y estándares mediante el cual las organizaciones pueden intercambiar datos.

10.2. Acrónimos

CISE: Centro de Interoperabilidad Semántica.

ENI: Esquema Nacional de Interoperabilidad.

GAS: Gestor de Activos Semánticos.

NTI: Norma Técnica de Interoperabilidad.

SGAS: Sistema de Gestión de Activos Semánticos.

SGMI: Sistema de Gestión de Mensajes de Intercambio.

UML: Unified Modeling Language.

URI: Uniform Resource Identifier.

URL: Uniform Resource Locator.

XML: eXtensible Markup Language.

XSD: XML Schema Definition.

11. REFERENCIAS

11.1. Legislación

- Ley 11/2007, de 22 de junio, de acceso electrónico de los ciudadanos a los Servicios Públicos.
[BOE-A-2007-12352](#)
- Real Decreto 1671/2009, de 6 de noviembre, por el que se desarrolla parcialmente la Ley 11/2007, de 22 de junio, de acceso electrónico de los ciudadanos a los servicios públicos.
[BOE-A-2009-18358](#)
- Real Decreto 3/2010, de 8 de enero, por el que se regula el Esquema Nacional de Seguridad en el ámbito de la Administración Electrónica.
[BOE-A-2010-1330](#)
- Real Decreto 4/2010, de 8 de enero, por el que se regula el Esquema Nacional de Interoperabilidad en el ámbito de la Administración Electrónica.
[BOE-A-2010-1331](#)
- Resolución de 28 de junio de 2012, de la Secretaría de Estado de Administraciones Públicas, por la que se aprueba la Norma Técnica de Interoperabilidad de Relación de modelos de datos.
[BOE-A-2012-10050](#)
- Resolución de 3 de octubre de 2012, de la Secretaría de Estado de Administraciones Públicas, por la que se aprueba la Norma Técnica de Interoperabilidad de Catálogo de estándares.
[BOE-A-2012-13501](#)
- Ley orgánica 15/1999, de 13 de diciembre, de Protección de Datos de Carácter Personal.
[BOE-A-1999-23750](#)
- Real Decreto 1720/2007, de 21 de diciembre, por el que se aprueba el Reglamento de desarrollo de la Ley Orgánica 15/1999, de 13 de diciembre, de protección de datos de carácter personal.
[BOE-A-2008-979](#)
- Ley 12/1989, de 9 de mayo, de la Función Estadística Pública.
[BOE-A-1989-10767](#)

11.2. Estándares y buenas prácticas

- Extensible Markup Language (XML). <http://www.w3.org/TR/2008/REC-xml-20081126/>
- XSD, XML Schema. <http://www.w3.org/XML/Schema#dev>

11.3. Documentos de trabajo y referencias

- JOINUP:
<https://joinup.ec.europa.eu>
- Portal de la Administración Electrónica: CISE.
<https://administracionelectronica.gob.es/PAe/CISE>
- Proyecto INDALO:
http://administracionelectronica.gob.es/pae_Home/pae_Estrategias/pae_Interoperabilidad Inicio/pae_Centro_Interoperabilidad_semantica/Antecedentes-CISE-INDALO.html#.U4hF93bwDL8

ANEXO – EQUIPO RESPONSABLE DEL PROYECTO

Coordinador del proyecto

Amutio Gómez, Miguel A. MINISTERIO DE HACIENDA Y ADMINISTRACIONES PÚBLICAS

Grupo de expertos:

Administración General del Estado

Agurruza Mutuberría, Jokin	INSTITUTO NACIONAL DE ESTADÍSTICA
Alburquerque Pernías, Francisco	MINISTERIO DEL INTERIOR - DIRECCIÓN GENERAL DE LA POLICÍA
Alberto Martín, Félix	MINISTERIO DE JUSTICIA
Alcaide García, Aleida	MINISTERIO DE HACIENDA Y ADMINISTRACIONES PÚBLICAS
Alcolea Muñoz, Antonio	MINISTERIO DE INDUSTRIA, ENERGÍA Y TURISMO
de Alfonso López, Ricardo	MINISTERIO DE HACIENDA Y ADMINISTRACIONES PÚBLICAS
Amores Molero, Felipe	FÁBRICA NACIONAL DE MONEDA Y TIMBRE
Aragón Arribas, Félix Jesús	MINISTERIO DE HACIENDA Y ADMINISTRACIONES PÚBLICAS
Arancón Carnicero, Concha	MINISTERIO DE HACIENDA Y ADMINISTRACIONES PÚBLICAS
Arranz, Candelas	AGENCIA ESTATAL DE ADMINISTRACIÓN TRIBUTARIA
Ballesteros Arjona, Juan Jesús	MINISTERIO DE FOMENTO
Barba Lobatón, Jesús	MINISTERIO DE JUSTICIA
Barrón Basterrechea, José Luis	MINISTERIO DE HACIENDA Y ADMINISTRACIONES PÚBLICAS
Beltrán, Ana	MINISTERIO DE EDUCACIÓN, CULTURA Y DEPORTE
Beriso, Pilar	MINISTERIO DE EMPLEO Y SEGURIDAD SOCIAL
Berral López Alfonso	MINISTERIO DEL INTERIOR - DIRECCIÓN GENERAL DE TRÁFICO
Blanco Arribas, Miguel Ángel	MINISTERIO DE HACIENDA Y ADMINISTRACIONES PÚBLICAS
Bustos Pretel, Gerardo	MINISTERIO DE HACIENDA Y ADMINISTRACIONES PÚBLICAS
Cabezas Manso, Laura	MINISTERIO DE HACIENDA Y ADMINISTRACIONES PÚBLICAS
Candau, Javier	CENTRO CRIPTOLÓGICO NACIONAL
Caruana De las Cagigas, Elisa	MINISTERIO DE ECONOMÍA Y COMPETITIVIDAD
Del Caño Gil, Cristina	MINISTERIO DE INDUSTRIA, ENERGÍA Y TURISMO
Casado Robledo, M ^a Jesús	MINISTERIO DE HACIENDA Y ADMINISTRACIONES PÚBLICAS
Cívicos Villa, Noemí	MINISTERIO DE LA PRESIDENCIA
Conejo Fernández, Carmen	MINISTERIO DE HACIENDA Y ADMINISTRACIONES PÚBLICAS
Corral Guinea, Myriam	MINISTERIO DE HACIENDA Y ADMINISTRACIONES PÚBLICAS
Crespo Sánchez, Juan	MINISTERIO DEL INTERIOR – DIRECCIÓN GENERAL DE LA POLICIA
Criado Gómez, Isabel	MINISTERIO DE HACIENDA Y ADMINISTRACIONES PÚBLICAS
Cubo Contreras, Aitor	MINISTERIO DE HACIENDA Y ADMINISTRACIONES PÚBLICAS
Cueva Calabia, José Luis	MINISTERIO DE HACIENDA Y ADMINISTRACIONES PÚBLICAS
Desantes Fernández, Blanca	MINISTERIO DE EDUCACIÓN, CULTURA Y DEPORTE
De la Calle Vian, Elena	MINISTERIO DE INDUSTRIA, ENERGÍA Y TURISMO
De Miguel de Santos, María	MINISTERIO DE INDUSTRIA, ENERGÍA Y TURISMO
Díez Pérez, Esther	MINISTERIO DE HACIENDA Y ADMINISTRACIONES PÚBLICAS
Eguíluz Gauna, Jesús	MINISTERIO DE EMPLEO Y SEGURIDAD SOCIAL
Escapa Castro, Lucía	MINISTERIO DE LA PRESIDENCIA
Eusamio Mazagatos, José Antonio	MINISTERIO DE HACIENDA Y ADMINISTRACIONES PÚBLICAS
Fernández Crespo, María Esther	MINISTERIO DEL INTERIOR - DIRECCIÓN GENERAL DE LA POLICÍA
Fernández Lombardía, Oscar	MINISTERIO DE HACIENDA Y ADMINISTRACIONES PÚBLICAS
Fradua García-Soto, Idoia	MINISTERIO DE EDUCACIÓN, CULTURA Y DEPORTE

Fuentes Bajo, Ricardo	MINISTERIO DE AGRICULTURA, ALIMENTACIÓN Y MEDIO AMBIENTE
Franco Espino, Beatriz	MINISTERIO DE EDUCACIÓN, CULTURA Y DEPORTE
Galán Manso, Clara	MINISTERIO DE DEFENSA
Galindo Alonso, Olga	GERENCIA DE INFORMÁTICA Y SEGURIDAD SOCIAL
Gamarra, Juan Carlos	MINISTERIO DE HACIENDA Y ADMINISTRACIONES PÚBLICAS
Garcés, Juan Carlos	CONSEJO GENERAL DEL PODEL JUDICIAL
García Celada, Joseba	MINISTERIO DE EMPLEO Y SEGURIDAD SOCIAL
García Jiménez, Alfonso	MINISTERIO DE HACIENDA Y ADMINISTRACIONES PÚBLICAS
García Martín, M ^a Jesús	MINISTERIO DE INDUSTRIA, ENERGIA Y TURISMO
García Martínez, José Luis	MINISTERIO DE HACIENDA Y ADMINISTRACIONES PÚBLICAS
Gendive Rivas, Miguel	MINISTERIO DE EMPLEO Y SEGURIDAD SOCIAL
Gijón Romero, Francisco	MINISTERIO DE FOMENTO
Gil Navalón, Roberto	MINISTERIO DE DEFENSA
Gómez Muñoz, Carlos Fransico	MINISTERIO DE HACIENDA Y ADMINISTRACIONES PÚBLICAS
Gómez Plaza, Carlos	MINISTERIO DE EMPLEO Y SEGURIDAD SOCIAL
Gómez Raya, José Ignacio	MINISTERIO DE HACIENDA Y ADMINISTRACIONES PÚBLICAS
Gómez Vaz, Manuel	MINISTERIO DE FOMENTO
González Rufo, M ^a Ángeles	MINISTERIO DE HACIENDA Y ADMINISTRACIONES PÚBLICAS
Gonzalo Ramírez, Alberto	MINISTERIO DE HACIENDA Y ADMINISTRACIONES PÚBLICAS
Hernández Vicente, Severiano	MINISTERIO DE EDUCACIÓN, CULTURA Y DEPORTE
Hernández Gallardo, Diego	FÁBRICA NACIONAL DE MONEDA Y TIMBRE
Hernández Jiménez, Francisco	INSTITUTO NACIONAL DE ESTADÍSTICA
Hernández Maroto, M ^a Dolores	MINISTERIO DE HACIENDA Y ADMINISTRACIONES PÚBLICAS
Hernández Vigliano, Julián	MINISTERIO DE LA PRESIDENCIA
Herrero García, Carlos	MINISTERIO DE EDUCACIÓN, CULTURA Y DEPORTE
Horganero Gómez, Sara	MINISTERIO DE ASUNTOS EXTERIORES Y DE COOPERACIÓN
Hortigüela Hortigüela, Concha	MINISTERIO DE EMPLEO Y SEGURIDAD SOCIAL
Iniesta Sánchez, Fernando	MINISTERIO DE LA PRESIDENCIA
Jaqueti, Francisco Javier	INSTITUTO NACIONAL DE ESTADÍSTICA
Jara González, Francisco José	MINISTERIO DEL INTERIOR – DIRECCIÓN GENERAL DE LA POLICIA
Jiménez Muñoz, Luis	CENTRO CRIPTOLÓGICO NACIONAL
Lago Bagues, Ramiro José	MINISTERIO DE ECONOMÍA Y COMPETITIVIDAD
Lapuente Perea, José Luis	MINISTERIO DE HACIENDA Y ADMINISTRACIONES PÚBLICAS
López Crespo, Francisco	MINISTERIO DE ASUNTOS EXTERIORES Y DE COOPERACIÓN
López Herrero, Miguel Ángel	MINISTERIO DE FOMENTO
Lorenzo Fernández, Laura	MINISTERIO DE EMPLEO Y SEGURIDAD SOCIAL
Lucas Vegas, M ^a José	MINISTERIO DE EMPLEO Y SEGURIDAD SOCIAL
Llorens González, Juan de Dios	MINISTERIO DE INDUSTRIA, ENERGÍA Y TURISMO
Mañes Guerras, Santos	MINISTERIO DE EMPLEO Y SEGURIDAD SOCIAL
Martín Lázaro, Francisco José	MINISTERIO DE HACIENDA Y ADMINISTRACIONES PÚBLICAS
Martín Marcos, Miguel	MINISTERIO DE DEFENSA
Martín Rey, Rosa M ^a	MINISTERIO DE HACIENDA Y ADMINISTRACIONES PÚBLICAS
Martínez Merencio, Cristina	MINISTERIO DE HACIENDA Y ADMINISTRACIONES PÚBLICAS
Martínez Muñoz, David	MINISTERIO DE ASUNTOS EXTERIORES Y DE COOPERACIÓN
Martínez Vidal, Miguel Ángel	INSTITUTO NACIONAL DE ESTADÍSTICA
Maza Frechín, Carlos	MINISTERIO DE INDUSTRIA, ENERGÍA Y TURISMO
Merchán Arribas, Montaña	MINISTERIO DE HACIENDA Y ADMINISTRACIONES PÚBLICAS
De Miguel Santiago, María Luz	MINISTERIO DE AGRICULTURA, ALIMENTACIÓN Y MEDIO AMBIENTE
Millaruelo Gómez, Alejandro	MINISTERIO DE HACIENDA Y ADMINISTRACIONES PÚBLICAS
Montes Antona, Javier	FÁBRICA NACIONAL DE MONEDA Y TIMBRE

Muñoz Montalvo, Juan Fernando	MINISTERIO DE SANIDAD, SERVICIOS SOCIALES E IGUALDAD
Muñoz Salinero, Elena	MINISTERIO DE HACIENDA Y ADMINISTRACIONES PÚBLICAS
Ochando Perales, Javier	MINISTERIO DE DEFENSA
Ortiz Tovar, Eva María	MINISTERIO DE JUSTICIA
Otheo de Tejada, Josefina	AGENCIA ESTATAL DE ADMINISTRACIÓN TRIBUTARIA
De la Paz Rincón, Antonio	MINISTERIO DE HACIENDA Y ADMINISTRACIONES PÚBLICAS
Pardo, Jesús	FÁBRICA NACIONAL DE MONEDA Y TIMBRE
Pérez Alcázar, Ricard	MINISTERIO DE EDUCACIÓN, CULTURA Y DEPORTE
Pérez Galindo, Rafael	MINISTERIO DE INDUSTRIA, ENERGÍA Y TURISMO
Pérez de Lema Sáenz de Viguera, Andoni	MINISTERIO DE HACIENDA Y ADMINISTRACIONES PÚBLICAS
Rada Muruaga, Begoña	MINISTERIO DE HACIENDA Y ADMINISTRACIONES PÚBLICAS
Ramos Curto, Juan Francisco	MINISTERIO DE HACIENDA Y ADMINISTRACIONES PÚBLICAS
Rebollo Bello, Rafael	MINISTERIO DE HACIENDA Y ADMINISTRACIONES PÚBLICAS
Requejo Zalama, Javier	MINISTERIO DE EDUCACIÓN, CULTURA Y DEPORTE
Rincón Mirón, Jorge Antonio	MINISTERIO DE EMPLEO Y SEGURIDAD SOCIAL
del Río Molini, Mario	MINISTERIO DE DEFENSA
Robledo Pascual, Óscar	MINISTERIO DE HACIENDA Y ADMINISTRACIONES PÚBLICAS
Rodríguez Hervás, Francisco Javier	MINISTERIO DEL INTERIOR
Rodríguez Escolar, Nimia	MINISTERIO DE HACIENDA Y ADMINISTRACIONES PÚBLICAS
Rodríguez Ramos, Miguel Ángel	MINISTERIO DE INDUSTRIA, ENERGIA Y TURISMO
Román Cortés, Juan Carlos	AGENCIA ESTATAL DE ADMINISTRACIÓN TRIBUTARIA
Rubio Martínez, Javier	MINISTERIO DE HACIENDA Y ADMINISTRACIONES PÚBLICAS
Ruiz del Corral, Manuel	MINISTERIO DE HACIENDA Y ADMINISTRACIONES PÚBLICAS
Ruiz de Garibay Cubillo, Andrea	AGENCIA ESTATAL DE ADMINISTRACIÓN TRIBUTARIA
Salom, Juan	GUARDIA CIVIL
San Atanasio, Pinar	AGENCIA ESTATAL DE METEOROLOGÍA
Sánchez Abad, M ^a Pilar	MINISTERIO DE HACIENDA Y ADMINISTRACIONES PÚBLICAS
Sánchez Agulló, Pablo	MINISTERIO DE HACIENDA Y ADMINISTRACIONES PÚBLICAS
Sanz Pulido, Antonio	MINISTERIO DE EMPLEO Y SEGURIDAD SOCIAL
Sobrino Moreno, José María	MINISTERIO DE HACIENDA Y ADMINISTRACIONES PÚBLICAS
Triguero Garrido, Mario	GERENCIA DE INFORMÁTICA DE LA SEGURIDAD SOCIAL
Turón Turón, Ángeles	MINISTERIO DE JUSTICIA
Valcárcel Lucas, Pedro-Castor	GERENCIA DE INFORMÁTICA DE LA SEGURIDAD SOCIAL
Vallejo Echevarría, Maite	MINISTERIO DE JUSTICIA
Vega Fidalgo, Luis Miguel	GERENCIA DE INFORMÁTICA DE LA SEGURIDAD SOCIAL
Vélez Fraga, Santiago	MINISTERIO DE HACIENDA Y ADMINISTRACIONES PÚBLICAS
Villafrana Ramos, Alberto	MINISTERIO DE LA PRESIDENCIA
Vinagre Bachiller, José María	MINISTERIO DE SANIDAD, SERVICIOS SOCIALES E IGUALDAD
Viñado Villuendas, Pilar	MINISTERIO DE HACIENDA Y ADMINISTRACIONES PÚBLICAS
Villalba Tomás	MINISTERIO DEL INTERIOR
Zapardiel, Juan Antonio	MINISTERIO DE HACIENDA Y ADMINISTRACIONES PÚBLICAS
Zapico, Alberto	AGENCIA ESTATAL DE LA ADMINISTRACIÓN TRIBUTARÍA

Comunidades Autónomas

Arlegui, Luis	COMUNIDAD FORAL DE NAVARRA
Báez Rodríguez, Luis Alberto	CANARIAS
Barras, Juan Antonio	CASTILLA Y LEÓN
Del Barrio Morón, Antonio	CASTILLA-LA MANCHA
Berjano Tartiere, Bárbara	PRINCIPADO DE ASTURIAS

Cantabrana González, Ricardo	ARAGÓN
Callés, Carme	CATALUÑA
Cañal Villanueva, M ^a José	CASTILLA Y LEÓN
Cortés Domingo, Rubén	CATALUÑA
Chapado Gregorio, Susana	COMUNITAT VALENCIANA
Fernández Requejo, Antonio	EXTREMADURA
Font Bibiloni, Andreu	ILLES BALEARS
Galán Huertos, Pilar	CASTILLA Y LEÓN
Galindo Rodríguez, Rosa M.	CANARIAS
García Hernández, Rosa M ^a .	COMUNITAT VALENCIANA
García Sexto, María José	JUNTA DE GALICIA
Giner Comín, Illana	CATALUÑA
González, Borja	CANTABRIA
González Rodríguez, Manuel de los Reyes	CANARIAS
Hernández Roig, Carolina	CANARIAS
Larrañaga Uyarra, Antxon	PAÍS VASCO
López González, M ^a del Rosario	PRINCIPADO DE ASTURIAS
Lozano Cantín, M ^a Ángel	ARAGÓN
Marín Cruz, Pepa	COMUNIDAD DE MADRID
Moreno, Ángel	LA RIOJA
Ojeda Pérez, Juan Sebastián	ANDALUCIA
Olivares Sánchez, Pedro	REGIÓN DE MURCIA
Pelach i Pániker, Álex	CATALUÑA
Perera Domínguez, Manuel	ANDALUCIA
Rodríguez Parraga, José María	JUNTA DE CASTILLA Y LEÓN
Rodríguez Rodríguez, Juan Carlos	PRINCIPADO DE ASTURIAS
Rosat Jorge, José Luis	CASTILLA Y LEÓN
Ruíz Benítez, M ^a del Carmen	CANARIAS
Sánchez Melero, Arturo	COMUNIDAD DE MADRID
Saro, Javier	CANTABRIA
Sáez de Vicuña, Asier	PAÍS VASCO
Vázquez López, José Manuel	COMUNIDAD FORAL DE NAVARRA

Corporaciones Locales

Bárceñas Gutiérrez, Pablo	FEDERACIÓN ESPAÑOLA DE MUNICIPIOS Y PROVINCIAS
Serrano Quintana, Juan Manuel	FEDERACIÓN ESPAÑOLA DE MUNICIPIOS Y PROVINCIAS

Universidades

Sánchez Martínez, Daniel	CONFERENCIA DE RECTORES DE LAS UNIVERSIDADES ESPAÑOLAS
--------------------------	--

Otras Instituciones

de Ocaña Lacal, Daniel	TRIBUNAL CONSTITUCIONAL
------------------------	-------------------------

Medio propio

Red.es