

# DOCUMENTO ELECTRÓNICO

Guía de aplicación de la Norma Técnica de Interoperabilidad  
2ª edición electrónica



GOBIERNO  
DE ESPAÑA

MINISTERIO  
DE HACIENDA  
Y ADMINISTRACIONES PÚBLICAS

SECRETARÍA DE ESTADO DE  
ADMINISTRACIONES PÚBLICAS

DIRECCIÓN DE TECNOLOGÍAS DE LA  
INFORMACIÓN Y LAS COMUNICACIONES

**TÍTULO:** Guía de aplicación de la Norma Técnica de Interoperabilidad de Documento electrónico (2ª edición electrónica).

Elaboración y coordinación de contenidos: Dirección de Tecnologías de la Información y las Comunicaciones (DTIC)

Responsable edición digital: Subdirección General de Información, Documentación y Publicaciones

**2ª edición electrónica: julio de 2016**

Disponible esta publicación en el Portal de Administración Electrónica (PAe):

<http://administracionelectronica.gob.es/>

**Edita:**

© Ministerio de Hacienda y Administraciones Públicas

Secretaría General Técnica

Subdirección General de Información,

Documentación y Publicaciones

Centro de Publicaciones

Colección: administración electrónica

**NIPO:** 630-16-337-8



El presente documento está bajo la licencia Creative Commons Reconocimiento-No comercial-Compartir Igual versión 4.0 España.

Usted es libre de:

- Copiar, distribuir y comunicar públicamente la obra
- Hacer obras derivadas

Bajo las condiciones siguientes:

- Reconocimiento. Debe reconocer los créditos de la obra de la manera especificada por el autor o el licenciadador (pero no de una manera que sugiera que tiene su apoyo o apoyan el uso que hace de su obra).
- Compartir bajo la misma licencia. Si altera o transforma esta obra, o genera una obra derivada, sólo puede distribuir la obra generada bajo una licencia idéntica a ésta.

Al reutilizar o distribuir la obra, tiene que dejar bien claro los términos de la licencia de esta obra.

Alguna de estas condiciones puede no aplicarse si se obtiene el permiso del titular de los derechos de autor

Nada en esta licencia menoscaba o restringe los derechos morales del autor.

Esto es un resumen legible por humanos del texto legal (la licencia completa) disponible en

<http://creativecommons.org/licenses/by-nc-sa/4.0/deed.es>

# ÍNDICE

<b>0.</b>	<b>CONSIDERACIONES PREVIAS</b> .....	<b>5</b>
<b>1.</b>	<b>INTRODUCCIÓN</b> .....	<b>6</b>
<b>2.</b>	<b>OBJETIVO Y ALCANCE DE LA NTI DE DOCUMENTO ELECTRÓNICO</b> .....	<b>10</b>
2.1.	Qué NO incluye la NTI.....	10
<b>3.</b>	<b>ÁMBITO DE APLICACIÓN Y DESTINATARIOS</b> .....	<b>12</b>
<b>4.</b>	<b>DOCUMENTO ELECTRÓNICO</b> .....	<b>13</b>
4.1.	Definición.....	13
4.2.	Estructura lógica.....	16
<b>5.</b>	<b>FIRMA DEL DOCUMENTO ELECTRÓNICO</b> .....	<b>18</b>
<b>6.</b>	<b>METADATOS DEL DOCUMENTO ELECTRÓNICO</b> .....	<b>20</b>
6.1.	Definición.....	20
6.2.	Consideraciones para la implementación .....	21
6.3.	Uso y tratamiento .....	22
6.4.	Metadatos mínimos obligatorios .....	22
6.5.	Metadatos complementarios.....	25
<b>7.</b>	<b>FORMATO DE DOCUMENTOS ELECTRÓNICOS</b> .....	<b>27</b>
7.1.	Consideraciones.....	27
7.2.	Formatos admitidos .....	27
<b>8.</b>	<b>DOCUMENTOS ELECTRÓNICOS EN INTERCAMBIOS ENTRE ORGANIZACIONES Y CON EL CIUDADANO</b> .....	<b>29</b>
8.1.	Formato y estructura para el intercambio.....	29
8.2.	Acceso .....	31
8.3.	Impresión.....	32
8.4.	Verificación.....	32
8.5.	Otras consideraciones para el intercambio .....	33
<b>9.</b>	<b>DEFINICIONES Y ACRÓNIMOS</b> .....	<b>34</b>
9.1.	Definiciones.....	34
9.2.	Acrónimos .....	39
<b>10.</b>	<b>REFERENCIAS</b> .....	<b>40</b>
10.1.	Legislación .....	40

10.2. Estándares y buenas prácticas .....	41
10.3. Documentos de trabajo y referencias .....	44

<b>ANEXO I – ESQUEMAS XML PARA INTERCAMBIO DE DOCUMENTOS ELECTRÓNICOS .....</b>	<b>45</b>
---	-----------

<b>ANEXO II – EQUIPO RESPONSABLE DEL PROYECTO.....</b>	<b>51</b>
--	-----------

## ÍNDICE DE FIGURAS

Figura 1. Dimensiones y componentes del documento electrónico. ....	13
Figura 2. Estructura lógica del documento electrónico.....	16
Figura 3. XSD de Documento electrónico.....	30

## ÍNDICE DE TABLAS

Tabla 1. Metadatos mínimos obligatorios para documentos electrónicos. ....	25
Tabla 2. Datos de firma a visualizar.....	31



<b>Histórico de versiones del documento</b>		
<b>Nombre del documento</b>	<b>Fecha</b>	<b>Descripción</b>
20110901_ENI_GuiaAplicacion_NTI _DocumentoElectronico	01/09/2011	Primera versión.
20160701_ENI_GuiaAplicacion_NTI _DocumentoElectronico	01/07/2016	Segunda versión.

## 0. CONSIDERACIONES PREVIAS

---

Este documento constituye una guía de aplicación de la *Norma Técnica de Interoperabilidad de Documento Electrónico* (en adelante NTI), y como tal, su objetivo es servir como herramienta de apoyo para la aplicación e implementación de lo dispuesto en la NTI. Para ello, su contenido incluye tanto citas explícitas al texto de la NTI como explicaciones y contenidos complementarios a aquélla.

Para facilitar su manejo y comprensión, esta guía incluye diferentes recursos gráficos cuya leyenda se muestra a continuación:

Título. Contenido.	Cita textual de la NTI.
	Indicador de contenido considerado de especial importancia o relevancia.
	Advertencia o aclaración para la correcta interpretación del contenido.

A lo largo del desarrollo de esta guía, y en la propia NTI, se referencia a otras normas que incluyen información relacionada con documento electrónico y que es necesario conocer para abordar de manera global estos aspectos. En concreto, las normas con contenido relacionado son:

- i. Catálogo de estándares.
- ii. Digitalización de Documentos.
- iii. Expediente Electrónico.
- iv. Política de Firma Electrónica y de certificados de la Administración.
- v. Protocolos de intermediación de datos.
- vi. Política de gestión de documentos electrónicos.
- vii. Requisitos de conexión a la Red de comunicaciones de las Administraciones públicas españolas.
- viii. Procedimientos de copiado auténtico y conversión entre documentos electrónicos.
- ix. Modelo de datos para el intercambio de asientos entre las Entidades Registrales.

# 1. INTRODUCCIÓN

---



1. El **Esquema Nacional de Interoperabilidad** (en adelante, ENI) se establece en el artículo 156 de la Ley 40/2015, de 1 de octubre, de Régimen Jurídico del Sector Público, que sustituye al apartado 1 del artículo 42 de la Ley 11/2007, de 22 de junio, de acceso electrónico de los ciudadanos a los Servicios Públicos. Su finalidad es la creación de las condiciones necesarias para garantizar el adecuado nivel de interoperabilidad técnica, semántica y organizativa de los sistemas y aplicaciones empleados por las Administraciones públicas, que permitan el ejercicio de derechos y el cumplimiento de deberes a través del acceso electrónico a los servicios públicos, a la vez que redunda en beneficio de la eficacia y la eficiencia, en el marco, entre otras normas, de la Ley 39/2015 de Procedimiento Administrativo Común de las Administraciones Públicas.
2. El Real Decreto 4/2010, de 8 de enero, por el que se regula el Esquema Nacional de Interoperabilidad en el ámbito de la Administración Electrónica (en adelante, R.D. 4/2010 ENI) fija, en su Disposición adicional primera, el desarrollo de las siguientes Normas Técnicas de Interoperabilidad:
  - a) Catálogo de estándares.
  - b) Documento electrónico.
  - c) Digitalización de documentos.
  - d) Expediente electrónico.
  - e) Política de firma electrónica y de certificados de la Administración.
  - f) Protocolos de intermediación de datos.
  - g) Relación de modelos de datos.
  - h) Política de gestión de documentos electrónicos.
  - i) Requisitos de conexión a la Red de comunicaciones de las Administraciones públicas españolas.
  - j) Procedimientos de copiado auténtico y conversión entre documentos electrónicos.
  - k) Modelo de Datos para el intercambio de asientos entre las Entidades Registrales.

Más la siguiente, relativa al artículo 28 del mismo R.D. 4/2010 ENI:

- l) Declaración de conformidad con el ENI.
3. Estas Normas Técnicas de Interoperabilidad se aprobaron en aplicación de lo dispuesto en el apartado 2 de la disposición adicional primera del R.D. 4/2010 ENI, fruto de un proceso de elaboración en el que participaron todas las Administraciones Públicas a las que les son de aplicación, y fueron informadas favorablemente por la Comisión de Estrategia TIC y la Comisión Sectorial de Administración Electrónica.
4. Las diferentes NTIs se han desarrollado con el objetivo de cubrir las necesidades derivadas de la normativa aplicable en un planteamiento de partida basado en mínimos, de forma que se garantice la interoperabilidad entre las distintas administraciones favoreciendo su implantación y aplicación en un corto plazo con un impacto mínimo, pero sin perder una orientación de desarrollo y perfeccionamiento a lo largo del tiempo, en paralelo al progreso de los servicios de Administración Electrónica, de las infraestructuras que los apoyan y de la evolución tecnológica.
5. En particular, la *NTI de Documento Electrónico* establece las condiciones técnicas mínimas necesarias para permitir un intercambio de documentos electrónicos normalizado. La

diversidad tanto de organizaciones que componen la Administración como de sus circunstancias se plasma en relación con el documento electrónico en que mientras que para algunas la principal necesidad es el manejo e intercambio de altos volúmenes de documentos, para otras el punto clave de su problemática es garantizar su conservación a largo plazo. Por todo ello, la necesidad de establecer ciertas pautas para la normalización de los intercambios de documentos electrónicos es asumida y bien conocida y constituye una pieza clave para la interoperabilidad en un contexto en el que el objeto de intercambio más habitual es el documento electrónico y no solamente los datos que aquél porta.

6. La *NTI de Documento Electrónico* fue publicada en el Boletín Oficial del Estado Número 182 del sábado 30 de julio de 2011 ([BOE-A-2011-13169](http://boe.es/BOE-A-2011-13169)), y está disponible para su consulta en el Portal de Administración electrónica (<http://administracionelectronica.gob.es/>), junto al resto de normas técnicas del ENI.
7. El contexto de la NTI se refleja en el texto expositivo y artículos de su Resolución que se incluyen a continuación:

BOLETÍN OFICIAL DEL ESTADO

---

Núm. 182Sábado 30 de julio de 2011Sec. III. Pág. 87094

---

### III. OTRAS DISPOSICIONES

## MINISTERIO DE POLÍTICA TERRITORIAL Y ADMINISTRACIÓN PÚBLICA

**13169** *Resolución de 19 de julio de 2011, de la Secretaría de Estado para la Función Pública, por la que se aprueba la Norma Técnica de Interoperabilidad de Documento Electrónico.*

El Esquema Nacional de Interoperabilidad se establece en el apartado 1 del artículo 42 de la Ley 11/2007, de 22 de junio, de acceso electrónico de los ciudadanos a los Servicios Públicos. Su finalidad es la creación de las condiciones necesarias para garantizar el adecuado nivel de interoperabilidad técnica, semántica y organizativa de los sistemas y aplicaciones empleados por las Administraciones públicas, que permitan el ejercicio de derechos y el cumplimiento de deberes a través del acceso electrónico a los servicios públicos, a la vez que redundan en beneficio de la eficacia y la eficiencia.

El Real Decreto 4/2010, de 8 de enero, por el que se regula el Esquema Nacional de Interoperabilidad en el ámbito de la Administración Electrónica establece, en su disposición adicional primera, el desarrollo de la serie de Normas Técnicas de Interoperabilidad que son de obligado cumplimiento por parte de las Administraciones públicas.

Las Normas Técnicas de Interoperabilidad desarrollan aspectos concretos de diversas cuestiones, tales como: documento electrónico, digitalización, expediente electrónico, copiado auténtico y conversión, política de firma, estándares, intermediación de datos, modelos de datos, gestión de documentos electrónicos, conexión a la red de comunicaciones de las Administraciones públicas españolas, modelo de datos para el intercambio de asientos registrales y declaración de conformidad; todos ellos necesarios para asegurar los aspectos más prácticos y operativos de la interoperabilidad entre las Administraciones públicas y con el ciudadano. Estas Normas Técnicas de Interoperabilidad se desarrollarán y perfeccionarán a lo largo del tiempo, en paralelo al progreso de los servicios de Administración Electrónica, de las infraestructuras que los apoyan y de la evolución tecnológica, para dar cumplimiento al mandato del artículo 42.3 de la Ley 11/2007, de 22 de junio.

Dentro de este conjunto de Normas Técnicas de Interoperabilidad, las normas relativas al documento electrónico, al expediente electrónico, a la digitalización de documentos en soporte papel, a los procedimientos de copiado auténtico y conversión y a la política de gestión de documentos electrónicos responden a lo previsto en el citado Real Decreto 4/2010, de 8 de enero, sobre interoperabilidad, recuperación y conservación del documento electrónico, a la luz de la necesidad de garantizar todos estos aspectos para el documento electrónico a lo largo del tiempo.

En particular, la Norma Técnica de Interoperabilidad de Documento electrónico establece los componentes del documento electrónico, incluyendo contenido, firma electrónica y metadatos mínimos obligatorios, y su formato, así como las condiciones para su intercambio y reproducción; para los aspectos relativos a la gestión y conservación de los documentos electrónicos se remite a la Norma Técnica de Interoperabilidad de Política de gestión de documentos electrónicos; finalmente, se incluye en anexo la definición detallada de los metadatos mínimos obligatorios, los esquemas XML para intercambio de documentos y la información básica de firma de documentos electrónicos. En este sentido, la estructura de documento electrónico definida en esta norma permite la utilización de las firmas electrónicas contempladas en la Decisión de la Comisión 2011/130/EU de 25 de febrero de 2011 por la que se establecen los requisitos mínimos para el tratamiento transfronterizo de los documentos firmados electrónicamente por las autoridades competentes en virtud de la Directiva 2006/123/CE del Parlamento Europeo y del Consejo relativa a los servicios en el mercado interior.

La presente norma técnica se ha elaborado con la participación de todas las Administraciones públicas a las que les es de aplicación, ha sido informada favorablemente por la Comisión Permanente del Consejo Superior de Administración Electrónica y propuesta por el Comité Sectorial de Administración Electrónica.

En aplicación de lo dispuesto en el apartado 2 de la disposición adicional primera del Real Decreto 4/2010, de 8 de enero,

Esta Secretaría de Estado resuelve:

Primero.

Se aprueba la Norma Técnica de Interoperabilidad de Documento electrónico, cuyo texto se incluye a continuación.

Segundo.

La Norma Técnica de Interoperabilidad de Documento electrónico que se aprueba mediante la presente Resolución se aplicará desde el día siguiente al de su publicación en el «Boletín Oficial del Estado», sin perjuicio de lo dispuesto en la Disposición Transitoria primera del Real Decreto 4/2010, de 8 de enero, por el que se regula el Esquema Nacional de Interoperabilidad en el ámbito de la Administración Electrónica.

Madrid, 19 de julio de 2011.–La Secretaria de Estado para la Función Pública, María Consuelo Rumí Ibáñez.

8. El texto completo de la *NTI de Documento Electrónico* está formado por los siguientes ocho apartados y tres anexos.

## **NORMA TÉCNICA DE INTEROPERABILIDAD DE DOCUMENTO ELECTRÓNICO.**

### **Índice**

- I. Objeto.
- II. Ámbito de aplicación.
- III. Componentes del documento electrónico.



- IV. Firma del documento electrónico.
- V. Metadatos del documento electrónico.
- VI. Formato de documentos electrónicos.
- VII. Intercambio de documentos electrónicos.
- VIII. Acceso a documentos electrónicos.
- Anexo I. Metadatos mínimos obligatorios del documento electrónico.
- Anexo II. Esquemas XML para intercambio de documentos electrónicos.
- Anexo III. Información básica de la firma de documentos electrónicos.

9. Esta estructura de Resolución de aprobación refleja prácticas habituales en otros sectores para el tratamiento de cuestiones técnicas como es, en el ámbito de las telecomunicaciones el Real Decreto 1287/1999, de 23 de julio, por el que se aprueba el Plan técnico nacional de la radiodifusión sonora digital terrenal; en el sector de la edificación el Real Decreto 314/2006, de 17 de marzo, por el que se aprueba el Código Técnico de la Edificación; y en el sector de la obra civil, por ejemplo, el Real Decreto 637/2007, de 18 de mayo, por el que se aprueba la norma de construcción sismorresistente: puentes (NCSP-07).

## 2. OBJETIVO Y ALCANCE DE LA NTI DE DOCUMENTO ELECTRÓNICO

---

10. El objeto de la *NTI de Documento Electrónico* parte de lo establecido en la disposición adicional primera del R.D. 4/2010 ENI, donde se indica que dicha NTI “*tratará los metadatos mínimos obligatorios, la asociación de los datos y metadatos de firma o de sellado de tiempo, así como otros metadatos complementarios asociados; y los formatos de documento*”. Según esto, la *NTI de Documento Electrónico* debería definir y normalizar el concepto de documento electrónico como unidad documental u objeto digital administrativo, sus componentes y características, con especial atención al intercambio entre administraciones y con el ciudadano, punto clave para la interoperabilidad, fijando unas bases que permitan atender a necesidades futuras mediante ampliaciones incrementales.
11. Dicho objeto tiene se plasma en el apartado I de la NTI:
- I. Objeto.

La Norma Técnica de Interoperabilidad de Documento electrónico tiene por objeto establecer los componentes del documento electrónico, contenido, en su caso, firma electrónica y metadatos, así como la estructura y formato para su intercambio.
12. Con el objetivo de dar apoyo a la aplicación e implementación de lo dispuesto en la NTI, esta guía desarrolla:
- i. Concepto de documento electrónico y documento administrativo electrónico y definición de su estructura lógica.
  - ii. Consideraciones sobre la firma del documento electrónico.
  - iii. Metadatos del documento electrónico: concepto, uso, consideraciones para su implementación, conjunto de metadatos mínimos obligatorios y consideraciones sobre los metadatos complementarios.
  - iv. Formatos de ficheros que conforman los documentos electrónicos.
  - v. Estructura y componentes del documento electrónico en intercambios entre Administraciones públicas y con el ciudadano, definiendo las características básicas de sintaxis para la necesaria interoperabilidad en procesos de este tipo.
13. Como anexo II, la NTI incluye los esquemas XML (XSD) para el intercambio de documentos electrónicos<sup>1</sup>. Dada su extensión, las consideraciones de aplicación y las pautas para la generación de XMLs de documentos electrónicos atendiendo a los esquemas XSD definidos en la NTI se tratan en el *Manual de usuario de esquemas XML para el intercambio de documentos y expedientes electrónicos del ENI*.

### 2.1. Qué NO incluye la NTI

---

14. La *NTI de Documento Electrónico* a la que da soporte esta guía, no debe considerarse como:

---

<sup>1</sup> Con carácter informativo, el código del esquema XSD completo se incluye como anexo a esta guía.

- i. Una implantación específica del documento electrónico más allá de operaciones de intercambio y comunicación. La *NTI de Documento Electrónico* recoge los requisitos mínimos sobre la estructura y formato de los documentos electrónicos para su intercambio y por tanto para la interoperabilidad.



Las implantaciones específicas a llevar a cabo por cada administración se diseñarían valorando la necesidad de aplicar requisitos adicionales en función de sus circunstancias específicas. En cualquier caso, estos requisitos serían diseñados e implantados bajo el principio de proporcionalidad y en concordancia con la normativa específica aplicable. Concretamente, la NTI no hace previsiones con respecto a la forma de implementación a nivel interno de los metadatos que forman parte de un documento electrónico (incrustación, vinculación, etc.). A este respecto, la implementación de metadatos por parte de cada administración es libre siempre y cuando cumpla el requisito mínimo necesario de mantener de manera permanente las relaciones entre el documento y sus metadatos.

- ii. Un procedimiento de gestión del documento electrónico. Las pautas para la gestión del documento electrónico se definen y normalizan en la *NTI de Política de gestión de documentos electrónicos*.
- iii. Referencia de consideraciones relativas a la seguridad del documento, incluido su posible cifrado. Éstas se aplican según lo establecido a tal efecto en el *Esquema Nacional de Seguridad (ENS)*.

### 3. ÁMBITO DE APLICACIÓN Y DESTINATARIOS

---

15. El ámbito de aplicación de la *NTI de Documento Electrónico* se define en el apartado II de la misma:

II. Ámbito de aplicación.

Esta norma será de aplicación en el ámbito establecido en el artículo 3 del Real Decreto 4/2010, de 8 de enero, por el que se regula el Esquema Nacional de Interoperabilidad en el ámbito de la Administración Electrónica a:

a) Documentos administrativos electrónicos.

b) Cualquier otro documento electrónico susceptible de formar parte de un expediente electrónico.

16. Según esto lo establecido en la *NTI de Documento Electrónico* es de aplicación a los documentos administrativos electrónicos y a cualquier otro documento susceptible de formar parte de un expediente electrónico de cualquier órgano de la Administración y Entidades de Derecho Público vinculadas o dependientes de aquélla (en adelante, organizaciones).
17. Por tanto, las condiciones establecidas en la NTI deben ser consideradas para su aplicación, al menos, sobre los siguientes tipos de documentos que se hallen en formato electrónico:
- i. Documentos de decisión: resoluciones, acuerdos, contratos, convenios y declaraciones.
  - ii. Documentos de transmisión: comunicaciones, notificaciones, publicaciones y acuses de recibo.
  - iii. Documentos de constancia: actas, certificados y diligencias.
  - iv. Documentos de juicio: informes.
  - v. Documentos de ciudadano: solicitudes, denuncias, alegaciones, recursos, comunicaciones, facturas y otros incautados.
  - vi. Otros.
18. Además, cabe contemplar la aplicación de los criterios y características definidos en la NTI a todos los documentos electrónicos manejados en el ámbito de las organizaciones en tanto que, con independencia de su procedencia y entorno de producción, cualquiera de ellos sería susceptible de ser integrado en el sistema de gestión de documentos de una organización y, en un momento posterior, podría ser objeto de intercambio con el ciudadano o con otra organización.
19. Dentro del ámbito de aplicación definido anteriormente, los destinatarios del contenido de la *NTI de Documento Electrónico*, y por lo tanto de esta guía de aplicación, son los siguientes:
- i. Responsables de sedes electrónicas y, por tanto, de garantizar los requisitos de interoperabilidad de las mismas.
  - ii. Responsables de la ejecución de los diferentes procedimientos administrativos y procesos de gestión.
  - iii. Responsables de gestión, conservación y archivo de documentos electrónicos.
  - iv. Desarrolladores de aplicaciones de gestión, conservación y archivo de documentos electrónicos.

## 4. DOCUMENTO ELECTRÓNICO

### 4.1. Definición

20. El anexo del ENI RD 4/2010, de 8 de enero, define el documento electrónico como: “información de cualquier naturaleza en forma electrónica, archivada en un soporte electrónico según un formato determinado, y susceptible de identificación y tratamiento diferenciado”.
21. Según el artículo 26.1 de la Ley 39/2015, de 1 de octubre, “Se entiende por documentos públicos administrativos los válidamente emitidos por los órganos de las Administraciones Públicas. Las Administraciones Públicas emitirán los documentos administrativos por escrito, a través de medios electrónicos, a menos que su naturaleza exija otra forma más adecuada de expresión y constancia”
22. Además, de conformidad con el artículo 26.2 de la citada Ley 39/2015, de 1 de octubre, “Para ser considerados válidos, los documentos electrónicos administrativos deberán: a) Contener información de cualquier naturaleza archivada en un soporte electrónico según un formato determinado susceptible de identificación y tratamiento diferenciado; b) Disponer de los datos de identificación que permitan su individualización, sin perjuicio de su posible incorporación a un expediente electrónico; c) Incorporar una referencia temporal del momento en que han sido emitidos; d) Incorporar los metadatos mínimos exigidos; e) Incorporar las firmas electrónicas que correspondan de acuerdo con lo previsto en la normativa aplicable”
23. Un **documento administrativo electrónico** es, por tanto, el objeto digital administrativo que contiene la información objeto (datos y firma) y los datos asociados a ésta (metadatos).
24. Un documento electrónico reside, desde el mismo instante de su captura, en el sistema de gestión de documentos de una determinada organización, donde permanecen inalteradas las características de autenticidad, fiabilidad e integridad, que confieren al documento valor probatorio, en el marco de la política de gestión de documentos electrónicos correspondiente.
25. Aunque pueden definirse diferentes dimensiones y componentes digitales, para la gestión, tratamiento y conservación de un documento electrónico, éste se considera de forma funcional o conceptual como una unidad.

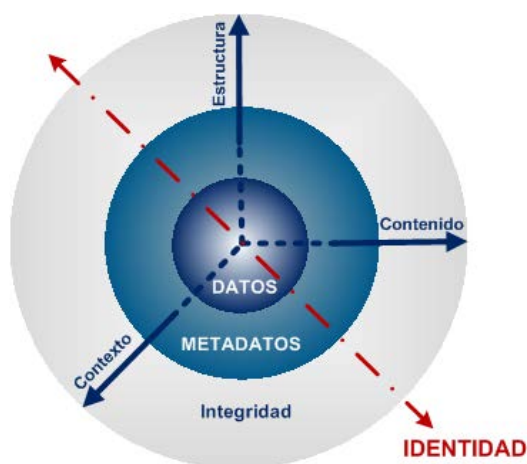


Figura 1. Dimensiones y componentes del documento electrónico.

26. Entre estos componentes y dimensiones de alto nivel, destacarían los siguientes:
- i. El contenido, entendido como el conjunto de datos en que se sustancia la información de un documento electrónico.
  - ii. La firma electrónica<sup>2</sup>, definida como un conjunto de datos en forma electrónica, consignados junto a otros o asociados con ellos, que:
    - a. permite detectar cualquier cambio ulterior de los datos firmados,
    - b. está vinculada al firmante de manera única y a los datos a los que se refiere
    - c. y ha sido creada por medios que el firmante puede mantener bajo su exclusivo control.
  - iii. Los metadatos, elemento que proporciona contexto al contenido, estructura y firma de un documento, contribuyendo al valor probatorio y fiabilidad de éste a lo largo del tiempo como evidencia electrónica de las actividades y procedimientos.
27. Un documento electrónico, en su forma más común y simple está compuesto por un solo fichero de información, un conjunto de metadatos más, en su caso, si es un documento administrativo electrónico, o si es un documento susceptible de formar parte de un expediente, obligatoriamente, una o varias firmas electrónicas.
28. Cabe contemplar la existencia de otras estructuras de documentos electrónicos más complejas, en atención a necesidades específicas de las organizaciones, que podrían incluir varios ficheros de información (por ejemplo, un fichero de texto y un fichero imagen), varias firmas asociadas y varios conjuntos de metadatos vinculados a cada fichero individual.
29. Como ya se ha mencionado, a efectos de tratamiento, gestión y conservación del documento, la suma de estos componentes constituye un único objeto electrónico.
30. Por lo tanto, una definición de documento electrónico más general podría hacer referencia a conjunto de ficheros como: la suma de uno o varios ficheros contenido, uno o varios ficheros de firmas asociadas a dicho contenido, así como las estructuras de datos asociados a dicha información que albergan los metadatos en un determinado sistema de gestión documental, siendo a su vez posible que todo este conjunto de componentes sea encapsulado en otra estructura o fichero contenedor, de cara por ejemplo a facilitar los intercambios.
31. Nótese que un documento electrónico con múltiples ficheros constituye una única unidad digital en tanto que no permite el tratamiento de forma aislada de cada uno de los ficheros que lo conforman como unidades individuales independientes y con sentido completo, debido a la existencia de algún tipo de vínculo entre aquéllos que motiva su asociación como componentes del documento. En este sentido, la integridad de todos ellos se garantiza a través de la atención al conjunto y no a cada uno de sus componentes.
32. La técnica (encapsulamiento, vinculación, etc.) utilizada para gestionar el conjunto de ficheros que pueden constituir un documento electrónico es irrelevante, mientras que el documento que conformen tenga sentido completo, sea susceptible de identificación y tratamiento diferenciado, y constituya evidencia de acciones.

---

<sup>2</sup> Definición de firma electrónica avanzada según el artículo 3 de la Ley 59/2003, de 19 de diciembre, de firma electrónica.

33. Debe distinguirse este tipo de documentos de las agrupaciones documentales (series, fondos, agregaciones, etc.<sup>3</sup>), que suelen generarse atendiendo a vínculos archivísticos (relaciones funcionales o procedimentales) y que están formadas por documentos, no por componentes, en el sentido anterior, por lo que permiten el tratamiento y gestión de cada uno de ellos de forma independiente. El tratamiento de estas agrupaciones se realizaría según lo establecido en la *NTI de Expediente Electrónico*.
34. Teniendo en cuenta esta diferencia, cabe señalar que, dependiendo del tratamiento documental diseñado por cada organización, la unidad digital puede constituir tanto un documento electrónico como una agrupación documental.
35. Por ejemplo, varios ficheros con documentos electrónicos digitalizados que acompañan una solicitud de un ciudadano en un registro electrónico podrían ser capturados bien como un único documento electrónico o bien como una agrupación. En el primer caso, los ficheros y la propia solicitud podrían ser incluidos en una estructura o contenedor sobre la que se aplicaría la firma electrónica del ciudadano. Esto tendría como fin avalar la integridad de todos los ficheros en el momento de la presentación, resultando un único documento electrónico en tanto que, para comprobar la integridad de cualquiera de los componentes, sería necesario disponer de todo el conjunto sobre el que se aplicó la firma<sup>4</sup>.
36. Por el contrario, si la misma solicitud del ciudadano (formulario y adjuntos) fuese gestionada por la organización responsable a través de la inclusión de las referencias a los ficheros adjuntados en recibo<sup>5</sup> firmado, el objeto digital resultante sería una agregación de documentos y, como tal, podría ser manejada a efectos prácticos según lo establecido en la *NTI de Expediente Electrónico*.



De cara a facilitar la interoperabilidad y la gestión de dichos intercambios, la NTI establece el intercambio de documentos electrónicos simples, entendiendo éstos como aquellos que solamente incluyen un fichero de información o contenido, una o varias firmas, si procede, y un conjunto de metadatos asociados. Esta consideración, aunque no tiene una mención explícita en los apartados en que se desarrolla la NTI, se impone en la estructura XML que incluye el anexo II de la NTI para el intercambio de documentos electrónicos tal y como se desarrolla en el punto 8 de esta guía.

38. Para garantizar la interpretación y el acceso a toda la información contenida en un documento electrónico es necesario establecer unas condiciones generales para los formatos de los ficheros, las firmas y los metadatos asociados con los distintos procesos que afectan a los documentos a lo largo de su ciclo de vida, con especial atención a intercambios entre organizaciones y con el ciudadano. Para ello, a través de la NTI se establece que todo documento administrativo electrónico y aquellos susceptibles de formar parte de un expediente electrónico:
- i. Cumple con los requisitos de formato de ficheros establecidos en el apartado VI de la NTI desarrollado en el punto 7 de esta guía.

---

<sup>3</sup> Véase *NTI de Política de gestión de documentos electrónicos*.

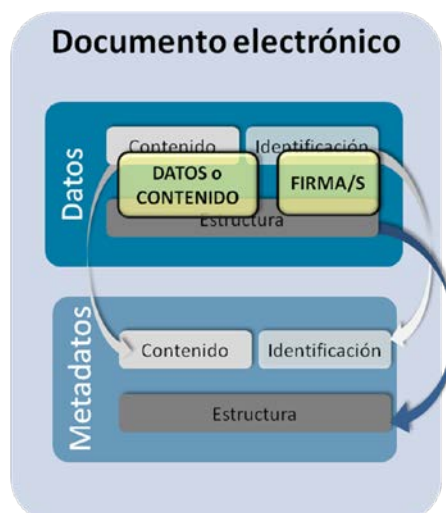
<sup>4</sup> Para disponer de uno o varios de los ficheros que componen un documento como unidad documental independiente, es necesario aplicar un procedimiento de generación de copia electrónica auténtica mediante extracto siguiendo lo establecido a tal efecto en la *NTI de Procedimientos de copiado auténtico y conversión entre documentos electrónicos*.

<sup>5</sup> El término recibo, según lo establecido en el artículo 16 de la ley 39/, consistiría en una copia autenticada del documento de que se trate, incluyendo la fecha y hora de presentación y el número de entrada de registro.

- ii. Está firmado electrónicamente mediante alguno de los sistemas de firma previstos en las Leyes 39/2015 y 40/2015, de 1 de octubre, tal y como refleja el apartado IV de la NTI desarrollado en el punto 5 de esta guía.
  - iii. Tiene asociados los metadatos mínimos obligatorios, definidos en el apartado V de la NTI desarrollado en el punto 6.4 de esta guía, con independencia de la forma adoptada para su implementación por parte de cada organización a nivel interno.
  - iv. Permite la asociación de otros metadatos complementarios para su gestión y conservación, cuestión que se apunta en el apartado V de la NTI y se desarrolla en el punto 6.5 de esta guía.
  - v. Permite la integración de sus componentes bajo la estructura normalizada establecida en el anexo II de la NTI de cara a su intercambio.
39. Nótese que la NTI no incluye especificaciones para la gestión de los documentos electrónicos puesto que éstas se aplicarían en cualquier caso dentro del marco de gestión documental establecido por cada organización de acuerdo con la *NTI de Política de gestión de documentos electrónicos*.

## 4.2. Estructura lógica

40. En base a la definición formal del documento electrónico expresada en el punto 4.1, éste constituye una unidad documental estructurada con datos y metadatos que contribuyen a cada una de las dimensiones del documento electrónico (estructura, contexto, información e identificación). Estos componentes y dimensiones están estrechamente ligados y son dependientes entre ellos.
41. Para facilitar la interpretación y correcta aplicación de las condiciones establecidas para los documentos electrónicos en la *NTI de Documento Electrónico* y resto de NTIs de contenido relacionado, a nivel lógico, el documento electrónico se representa, en cuanto a su gestión, como una unidad lógica de tratamiento o contenedor con la siguiente estructura lógica:



**Figura 2.** Estructura lógica del documento electrónico.

- i. **Bloque de datos:** formado por los datos de contenido e identificación del documento. En este bloque se distinguen:



- a. Datos o **contenido** informativo: fichero que soporta el contenido y al que aplican las restricciones de formato del punto 7 de esta guía.
- b. Datos de identificación para la autenticación y validación del documento: **firma electrónica** o firmas asociadas al fichero de contenido anterior, a los que aplican los sistemas de firma establecidos en el punto 5 de esta guía.

**ii. Bloque de metadatos: asociados al contenido, estructura e identificación del documento y cuyas consideraciones se desarrollan en el punto 6 de esta guía.**

42. Esta estructura tiene una mención explícita en el apartado III de la *NTI de Documento Electrónico* sobre los componentes del documento electrónico:

III. Componentes del documento electrónico.

Los componentes de un documento electrónico son:

- a) Contenido, entendido como conjunto de datos o información del documento.
- b) En su caso, firma electrónica.
- c) Metadatos del documento electrónico.

## 5. FIRMA DEL DOCUMENTO ELECTRÓNICO

---

43. La *NTI de Documento Electrónico* dedica su apartado IV a la firma del documento electrónico, limitándose a establecer los tipos de documentos electrónicos que siempre han de tener una firma asociada, ya que los sistemas de firma están definidos en la normativa aplicable:

IV. Firma del documento electrónico.

Los documentos administrativos electrónicos, y aquellos susceptibles de formar parte de un expediente, tendrán siempre asociada al menos una firma electrónica de acuerdo con la normativa aplicable.

44. De forma general, para garantizar la autenticidad e integridad de cualquier documento electrónico cabe contemplar la asociación de, al menos, una firma electrónica.
45. Para la **firma electrónica por parte del ciudadano** en sus relaciones con las organizaciones, es de aplicación lo dispuesto en el artículo 10 de la Ley 39/2015, de 1 de octubre, lo que supone la posibilidad de utilizar:
- i. Sistemas de firma electrónica reconocida o cualificada y avanzada basados en certificados electrónicos reconocidos o cualificados de firma electrónica expedidos por prestadores incluidos en la <<Lista de confianza de prestadores de servicios de certificación>>. A estos efectos, se entienden comprendidos entre los citados certificados electrónicos reconocidos o cualificados los de persona jurídica y de entidad sin personalidad jurídica.
  - ii. Sistemas de sello electrónico reconocido o cualificado y de sello electrónico avanzado basados en certificados electrónicos reconocidos o cualificados de sello electrónico incluidos en la <<Lista de confianza de prestadores de servicios de certificación>>.
  - iii. Cualquier otro sistema que las Administraciones Públicas consideren válido, en los términos y condiciones que se establezcan.
46. Para la **firma electrónica por parte de las organizaciones**, los sistemas que pueden ser utilizados aparecen en los artículos 42 y 43 de la Ley 40/2015, de 1 de octubre y son:
- i. **Firma electrónica basada en certificados**, cuya aplicación se realiza según lo establecido en la Política de firma que corresponda.  
  
Dicha Política se desarrolla conforme a la normativa específica aplicable y, en cualquier caso, según las condiciones técnicas establecidas en la *NTI de Política de firma y certificados de la Administración*, en la que se especifican formatos de firma admitidos, reglas de creación y verificación, uso de sellos de tiempo, firmas longevas, algoritmos, etc.  
  
Tal y como desarrolla la *NTI de Política de firma electrónica y certificados de la Administración*, la firma electrónica basada en certificados aplicada a un documento electrónico conlleva la inclusión, en la propia firma, de información de contexto que facilitará la correcta interpretación de la misma.
  - ii. **Sistemas de Código Seguro de Verificación (CSV)**, en cuyo caso es de aplicación lo dispuesto en los artículos 20 y 21 del Real Decreto 1671/2009, de 6 de noviembre, por el que se desarrolla parcialmente la Ley 11/2007, de 22 de junio, de acceso electrónico de los ciudadanos a los servicios públicos (en adelante R.D. 1671/2009, de 6 de noviembre).

En caso de existir, el valor del CSV y la referencia a la Orden o Resolución que regula su generación, se incorpora al documento electrónico correspondiente como metadato mínimo obligatorio a través del bloque firma, tal y como se detalla en el punto 6.4 de esta guía.

Además, con el fin de mejorar la interoperabilidad e intercambio de documentos y posibilitar la verificación de la autenticidad de los documentos electrónicos sin necesidad de acceder a la sede electrónica para cotejar el CSV, cabe contemplar la combinación de éste con una firma electrónica basada en certificados.

47. Como componente del documento electrónico, cada organización es responsable de la gestión y conservación de las firmas electrónicas asociadas a cada documento, con independencia de que éstas hubiesen sido realizadas por un tercero (ciudadano u otra organización) o por la propia organización.
48. Esta obligación, crítica en el caso de transferencias de custodia o traspaso de responsabilidad, se expresa en el apartado VII.5 de la NTI:

VII. Intercambio de documentos electrónicos.

VII.4 ...

VII.5 En caso de intercambio de documentos electrónicos entre Administraciones públicas que suponga una transferencia de custodia o traspaso de responsabilidad de gestión de documentos que deban conservarse permanentemente, el órgano o entidad trasferidora verificará la autenticidad e integridad del documento en el momento de dicho intercambio.

## 6. METADATOS DEL DOCUMENTO ELECTRÓNICO

---

49. Los metadatos del documento electrónico se tratan en el apartado V de la NTI:

V. Metadatos del documento electrónico.

V.1 Los metadatos mínimos obligatorios del documento electrónico:

a) Serán los definidos en el anexo I.

b) Estarán presentes en cualquier proceso de intercambio de documentos electrónicos entre órganos de la Administración y Entidades de Derecho Público vinculadas o dependientes de aquélla y con el ciudadano.

c) No serán modificados en ninguna fase posterior del procedimiento administrativo, a excepción de modificaciones necesarias para la corrección de errores u omisiones en el valor inicialmente asignado.

V.2 Se podrán asignar metadatos complementarios para atender a necesidades de descripción específicas.

Estos metadatos complementarios se aplicarán, en su caso, de acuerdo con lo previsto en la Norma Técnica de Interoperabilidad de Política de gestión de documentos electrónicos.

V.3 Cada órgano de la Administración y Entidad de Derecho Público vinculada o dependiente de aquélla implementará en su propio ámbito de actuación los metadatos de los documentos electrónicos para su tratamiento y gestión a nivel interno. Además, garantizará la disponibilidad e integridad de los metadatos de sus documentos electrónicos, manteniendo de manera permanente las relaciones entre el documento y sus metadatos.

### 6.1. Definición

---

50. La definición común de **metadato** es “*dato que define y describe otros datos*”.
51. El artículo 42 del R.D. 1671/2009, de 6 de noviembre, define los metadatos como “cualquier tipo de información en forma electrónica asociada a los documentos electrónicos, de carácter instrumental e independiente de su contenido, destinada al conocimiento inmediato y automatizable de alguna de sus características, con la finalidad de garantizar la disponibilidad, el acceso, la conservación y la interoperabilidad del propio documento”.
52. Según esto, y tal y como se ha mencionado en el punto 4.1 de esta guía, los metadatos constituyen un componente del documento electrónico que, como información estructurada o semi-estructurada, facilita la creación, gestión, uso y conservación de documentos a lo largo del tiempo en el contexto de su creación.
53. Los metadatos del documento electrónico pueden definirse en el marco de un sistema de gestión documental completo desde una perspectiva multi-entidad en la que, además de los propios documentos, participan otro tipo de entidades caracterizadas por sus propios metadatos, como pueden ser agentes, regulaciones o actividades.
54. El Esquema de Metadatos para la Gestión del Documento Electrónico (e-EMGDE), que se referencia en la *NTI de Política de gestión de documentos electrónicos*, constituye un modelo funcional para la aplicación de los metadatos como herramienta de gestión global dentro de una organización a través de una aproximación multi-entidad en la que las

relaciones entre documentos y el resto de elementos del sistema son tratadas como una entidad más. Este esquema puede ser utilizado como herramienta para la adecuación de cada organización a los requisitos de interoperabilidad en materia de gestión documental, si bien cada una de ellas debe establecer sus aplicaciones particulares, de acuerdo con sus propias necesidades de gestión de documentos complementarias a la interoperabilidad.

## 6.2. Consideraciones para la implementación

55. La forma de implementación de los metadatos de los documentos electrónicos para su tratamiento y gestión a nivel interno es libre y, como tal, sería diseñada por cada organización en base a sus necesidades, criterios y normativa específica. Este diseño atiende en cualquier caso a la responsabilidad de cada una de ellas de garantizar la disponibilidad e integridad de los metadatos de sus documentos electrónicos, manteniendo de manera permanente las relaciones entre el documento y sus metadatos.



Nótese que sólo en el caso en que un documento electrónico intervenga en un proceso de intercambio, la implementación de sus metadatos, junto al resto de sus componentes, se realiza según una estructura y condiciones completamente establecidas y que son objeto del apartado VII de la NTI.

57. Esta consideración se recoge en la *NTI de Documento Electrónico* a través del apartado V.3:

V. Metadatos del documento electrónico.

V.2 ...

V.3 Cada órgano de la Administración y Entidad de Derecho Público vinculada o dependiente de aquélla implementará en su propio ámbito de actuación los metadatos de los documentos electrónicos para su tratamiento y gestión a nivel interno. Además, garantizará la disponibilidad e integridad de los metadatos de sus documentos electrónicos, manteniendo de manera permanente las relaciones entre el documento y sus metadatos.

58. Las posibilidades de implementación a nivel interno van por tanto desde la integración total de los metadatos en los ficheros de los documentos electrónicos hasta la distribución de éstos en diferentes aplicaciones de gestión documental que interactúan con los ficheros del documento, pasando por múltiples soluciones intermedias.
59. El tipo de implementación de metadatos adoptado por cada organización (incrustación, vinculación, etc.) conlleva un nivel determinado de integración de los metadatos con la firma del documento, de forma que los metadatos pueden quedar fuera de la firma, parcialmente envueltos por ésta o completamente integrados bajo la firma electrónica.
60. Ha de tenerse en cuenta que, si la firma cubre los metadatos, éstos no podrían modificarse, o bien, su modificación exigiría re-firmar el documento. Por tanto, en caso de firmar metadatos cabría considerar sólo aquellos cuyo valor permanezca invariable a lo largo del ciclo de vida del documento.



La NTI no hace ningún tipo de previsión sobre la firma de los metadatos en general, por lo que, dado su carácter interno, la conveniencia de un determinado nivel de integración entre firma y metadatos derivado de la implementación adoptada, debe ser valorada por cada organización según sus necesidades y normativa específica.

62. Cabe destacar que una implementación de metadatos a través de una capa independiente de la firma permite disponer de un nivel de información adicional que no estará condicionado

por los propios datos contenidos en el documento y sus firmas. Por lo tanto, en este caso, los metadatos constituyen un elemento adicional a la firma y contribuyen al valor probatorio y testimonial del documento en la medida en que explican sus circunstancias de creación, gestión y uso. En este sentido, la utilización de los metadatos en esta capa independiente facilita la conservación de los documentos y puede ayudar a atenuar la repercusión de la problemática de conservación de firmas electrónicas a largo plazo, ya que supone la desagregación de los metadatos con respecto a los datos de contenido y estructura. De esta forma, si la firma dejase de ser verificable, la información sobre la existencia de una firma válida en un momento del tiempo o el rol que ésta desempeñó en el proceso, podría extraerse a través de los metadatos.

63. En cualquier caso, como información interna de cada organización, para garantizar la disponibilidad e integridad de los metadatos, cada una aplicaría las medidas de seguridad establecidas a tal efecto en el ENS.

### 6.3. Uso y tratamiento

---

64. Independientemente del tipo de proceso de creación del documento y su origen (interno o externo a la organización), los metadatos del documento electrónico que se incorpora en el sistema de gestión documental de una organización, se completan hasta cubrir el conjunto de metadatos mínimos obligatorios necesarios en cualquier proceso intercambio y para garantizar la interoperabilidad. Este conjunto de metadatos mínimos obligatorios se definen en anexo I de la NTI y se describen en el punto 6.4 de esta guía.
65. Desde el momento en que se captura el documento en el sistema de gestión documental de una organización, a lo largo del tiempo, los metadatos del documento electrónico continúan acumulando información relacionada con el contexto de gestión de los documentos, los procedimientos u operaciones en los que se utilizan, así como sobre posibles cambios estructurales o de apariencia. Estos metadatos asociados a los procesos de gestión documental durante la existencia del documento se definen como metadatos complementarios, y suponen nuevas capas de información.
66. Esta información, necesaria para asegurar la gestión y conservación del documento a lo largo de su ciclo de vida, puede implementarse a nivel interno de cada organización bajo los mecanismos diseñados por cada una de ellas según lo expuesto en el punto 6.2 y que van desde la integración total de los metadatos en los ficheros de los documentos electrónicos, hasta la distribución de éstos en diferentes aplicaciones de gestión documental que interactúan con los ficheros del documento, pasando por múltiples soluciones intermedias.
67. El e-EMGDE, que se referencia en la *NTI de Política de gestión de documentos electrónicos*, supone un esquema de metadatos compatible con los conjuntos de metadatos mínimos obligatorios y complementarios definidos en la *NTI de Documento Electrónico*.

### 6.4. Metadatos mínimos obligatorios

---

68. Los metadatos mínimos obligatorios constituyen un conjunto mínimo de información de contexto definido con el fin de facilitar el conocimiento inmediato y automatizable de las características básicas del documento electrónico.
69. Las condiciones relativas a los metadatos mínimos obligatorios se establecen en el apartado V.1 de la *NTI de Documento Electrónico*:



Metadato	Descripción / Condiciones de uso	¿Repetible? <sup>6</sup>	Tipo	Esquema de valores
<b>Origen</b>	Indica si el contenido del documento fue creado por el ciudadano o por una administración.	1	Lógico	0 = Ciudadano 1 = Administración
<b>Estado de elaboración</b>	Indica la naturaleza del documento. Si es copia, este metadato indica también si se ha realizado una digitalización o conversión de formato en el proceso de generación.	1	Cadena de caracteres	- Original (Ley 11/2007 Art. 30). - Copia electrónica auténtica con cambio de formato (Ley 11/2007 Art.30.1). - Copia electrónica auténtica de documento papel (Ley 11/2007 Art.30.2 y 30.3). - Copia electrónica parcial auténtica. - Otros.
<b>Nombre de formato</b>	Formato lógico del fichero de contenido del documento electrónico.	1	Cadena de caracteres	Valor extraído de la lista de formatos admitidos para documentos electrónicos definidos en la <i>NTI de Catálogo de estándares</i> .
<b>Tipo documental</b>	Descripción del tipo documental del documento.	1	Cadena de caracteres	Documentos de decisión: - Resolución. - Acuerdo. - Contrato. - Convenio. - Declaración. Documentos de transmisión: - Comunicación. - Notificación. - Publicación. - Acuse de recibo. Documentos de constancia: - Acta. - Certificado. - Diligencia. Documentos de juicio: - Informe. Documentos de ciudadano: - Solicitud. - Denuncia. - Alegación. - Recursos. - Comunicación ciudadano. - Factura. - Otros incautados. Otros.
<b>Tipo de firma</b>	Indica el tipo de firma que avala el documento. En caso de firma con certificado, indica el formato de la firma.	1:N	Cadena de caracteres	- CSV. - [Formatos de firma electrónica definidos en la <i>NTI de Política de firma y certificados de la Administración</i> .]
<b>Si 'Tipo de firma' = CSV</b>				
<b>Valor CSV</b>	Valor del CSV.	1:N	Cadena de caracteres	N/A
<b>Definición generación CSV</b>	Referencia a la Orden, Resolución o documento que define la creación del CSV correspondiente.	1:N	Cadena de caracteres	Si AGE, referencia BOE: BOE-A-YYYY-XXXXX En otro caso, referencia correspondiente.



Metadato	Descripción / Condiciones de uso	¿Repetible? <sup>6</sup>	Tipo	Esquema de valores
<b>Si 'Estado de elaboración' =</b>				
<ul style="list-style-type: none"> <li>- Copia electrónica auténtica con cambio de formato (Ley 11/2007 Art.30.1).</li> <li>- Copia electrónica parcial auténtica.</li> </ul>				
<b>Identificador de documento origen</b>	Identificador normalizado del documento origen al que corresponde la copia.	1	Cadena de caracteres	<p>Si el documento origen es un documento electrónico:</p> <p>ES_&lt;Órgano&gt;_&lt;AAAA&gt;_&lt;ID_especifico&gt;<sup>2</sup></p> <p><b>Ejemplo:</b> ES_E00010207_2010_MPR000000 000000000000000010207</p>

**Tabla 1.** Metadatos mínimos obligatorios para documentos electrónicos.



Como ya se ha mencionado, la NTI no hace ningún tipo de previsión sobre la implementación de los metadatos en general ni por tanto de su firma. Nótese no obstante que, en caso de intercambio, los metadatos mínimos obligatorios serán integrados bajo la estructura XML establecida, sobre la que, si una organización lo considera conveniente, podría aplicarse una firma electrónica que incluyese dichos metadatos.

## 6.5. Metadatos complementarios

72. Los metadatos complementarios responden generalmente a necesidades de descripción específicas y, como tal, están asociados a procesos de gestión interna como puede ser la digitalización, la generación de copias auténticas, la conversión de formatos, los procesos de seguridad y la recuperación y conservación de documentos.
73. El apartado V.2 de la NTI trata los metadatos complementarios del documento electrónico:

V. Metadatos del documento electrónico.

V.1 ...

V.2 Se podrán asignar metadatos complementarios para atender a necesidades de descripción específicas.

Estos metadatos complementarios se aplicarán, en su caso, de acuerdo con lo previsto en la Norma Técnica de Interoperabilidad de Política de gestión de documentos electrónicos.

V.3 .

74. Por tanto, independientemente de los metadatos mínimos obligatorios a que se refiere el punto anterior, las distintas organizaciones podrán asociar a los documentos electrónicos metadatos de carácter complementario, para las necesidades de descripción específicas de su respectivo ámbito de gestión.
75. Nótese que estos metadatos no estarían sujetos a las prohibiciones de modificación establecidas para los metadatos mínimos complementarios. Dicha limitación no tendría sentido, puesto que las variaciones en su valor responden generalmente al reflejo de la evolución del documento electrónico a lo largo de su ciclo de vida, finalidad de los propios metadatos complementarios.



La necesidad de implementación de un determinado conjunto de metadatos complementarios viene marcada por las necesidades de gestión del documento. Cada

organización debe valorar sus necesidades específicas adicionales y extender el esquema de metadatos internamente según sus requisitos. En este sentido, cabe contemplar el citado e-EMGDE, como referencia exhaustiva para la extensión e implementación de metadatos.

77. Nótese que el esquema XML de intercambio de documentos electrónicos del ENI, en cuanto a metadatos se refiere, sólo concreta la inclusión de los metadatos mínimos obligatorios, ya que éstos constituyen un componente de obligatoria presencia en cualquier intercambio. El intercambio de metadatos complementarios, motivado por necesidades concretas específicas, puede implementarse a través de mecanismos establecidos para cada caso, compatibles con las especificaciones del esquema. Los metadatos complementarios por ejemplo podrían acompañar al fichero de contenido en una estructura XML o integrarse en una estructura XML que contuviese el XSD de documentos del ENI.

## 7. FORMATO DE DOCUMENTOS ELECTRÓNICOS

---

### 7.1. Consideraciones

---

78. El apartado VI de la NTI establece las consideraciones en cuanto a formatos de los ficheros de contenido de los documentos electrónicos:

VI. Formato de documentos electrónicos.

VI.1 Los ficheros de contenido de los documentos electrónicos se ajustarán a los formatos establecidos en la Norma Técnica de Interoperabilidad de Catálogo de estándares.

VI.2 La elección del formato se realizará conforme a la naturaleza de la información a tratar primando la finalidad para la cual fue definido cada formato.

VI.3 Se podrán utilizar otros formatos cuando existan particularidades que lo justifiquen o sea necesario para asegurar el valor probatorio del documento electrónico y su fiabilidad como evidencia electrónica de las actividades y procedimientos en caso de proceder a su conversión de formato.

79. Según el R.D. 4/2010 ENI, el formato de un documento electrónico es el “conjunto de reglas (algoritmo) que define la manera correcta de intercambiar o almacenar datos en memoria”.
80. El citado R.D. 4/2010 ENI, también establece que la elección de formatos del documento electrónico se realiza buscando la normalización y perdurabilidad para asegurar la independencia de los datos de sus soportes.
81. Por tanto, para garantizar la interoperabilidad, cabe contemplar lo siguiente:
- i. Los formatos de los ficheros que conforman los documentos electrónicos, para su correcto tratamiento, intercambio y conservación, están acotados y normalizados. No obstante, podrían existir excepciones en el caso de documentos que pudieran perder valor probatorio como resultado de una conversión a otro formato.
  - ii. Los tipos de formatos admitidos para ficheros recibidos en un proceso de intercambio, podrían contemplar diferentes posibilidades dependiendo del origen de los documentos: ciudadano u otra organización.
82. Dada su especial relevancia para la interoperabilidad, el intercambio de documentos electrónicos establece unas condiciones normalizadas de formato y estructura que tienen repercusión no sólo en los ficheros que conforman el contenido de dichos documentos, sino en la estructura contenedora de todos sus componentes (contenido, firma y metadatos). Estas condiciones se desarrollan en el punto 8 de esta guía.
83. Tal y como apunta el apartado V.2, para la elección del formato a utilizar, ha de tenerse en cuenta que cada uno de ellos debe ser utilizado conforme a la naturaleza de la información a tratar, debiendo primar la finalidad para la cual fueron definidos.

### 7.2. Formatos admitidos

---

84. Los formatos admitidos para los ficheros que conforman los documentos electrónicos se recogen en la *NTI de Catálogo de estándares* incluidos en la categoría *Formatos ficheros*.

85. En esta categoría<sup>8</sup> se recogen diferentes formatos atendiendo al tipo de fichero objeto de intercambio, contemplando los siguientes:
- i. Imagen y/o texto.
  - ii. Cartografía vectorial y sistemas de información geográfica.
  - iii. Compresión de ficheros.
  - iv. Contenedores multimedia.
  - v. Sonido.
  - vi. Vídeo.

---

<sup>8</sup> A la fecha de elaboración de esta guía, la NTI de Catálogo de estándares se encuentra pendiente de aprobación por lo que las categorías en que se clasifican los formatos pueden sufrir modificaciones.

## 8. DOCUMENTOS ELECTRÓNICOS EN INTERCAMBIOS ENTRE ORGANIZACIONES Y CON EL CIUDADANO

---

86. Las condiciones que se desarrollan en este punto se corresponden con los apartados VII y VIII son de aplicación a cualquier documento electrónico que, integrado en el sistema de gestión de documentos de una organización, haya de ser objeto de:
- i. Intercambio con otra/s organización/es.
  - ii. Consulta por parte del ciudadano.
87. En su ámbito de actuación, cada organización define la implantación o desarrollo de herramientas de gestión documental que permitan crear, gestionar e interactuar con documentos electrónicos que cumplan los requisitos de estructura que se definen a continuación, siempre con el objetivo de garantizar la interoperabilidad en este tipo de operaciones.
88. La relevancia del intercambio de documentos electrónicos entre organizaciones así como la utilización de documentos electrónicos en comunicaciones con el ciudadano, motiva la necesidad de definir unas pautas claras para la normalización de estos intercambios. Con este objetivo, la NTI en su apartado VII, establece las condiciones de formato y estructura del intercambio de documentos electrónicos:

VII. Intercambio de documentos electrónicos.

VII.1 Todo documento electrónico objeto de intercambio tendrá los componentes definidos en el apartado III de esta norma.

VII.2 El intercambio de documentos electrónicos se realizará mediante su envío según la estructura definida en el anexo II, sin perjuicio de la aplicación de otras, reguladas por su normativa específica.

VII.3 Excepcionalmente, se podrán aplicar otras estructuras para el intercambio de documentos electrónicos entre Administraciones públicas, cuando exista acuerdo previo entre las partes. En cualquier caso, si debe enviarse a un tercero, la estructura utilizada será convertida por el emisor a la estructura definida en el anexo II.

VII.4 Para el intercambio de documentos electrónicos, entre administraciones, en procesos de actuación automatizada:

a) Se utilizará preferentemente la Red de comunicaciones de las Administraciones públicas españolas como medio para la transmisión.

b) Si el documento electrónico forma parte de un asiento registral, éste será tratado como documento adjunto al mensaje de datos de intercambio según lo establecido en la Norma Técnica de Interoperabilidad de Modelo de Datos para el intercambio de asientos entre las Entidades Registrales.

VII.5 ...

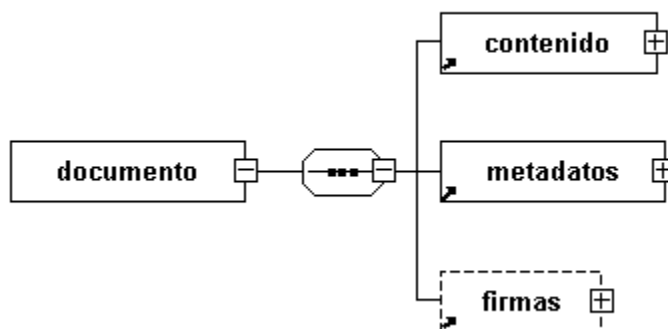
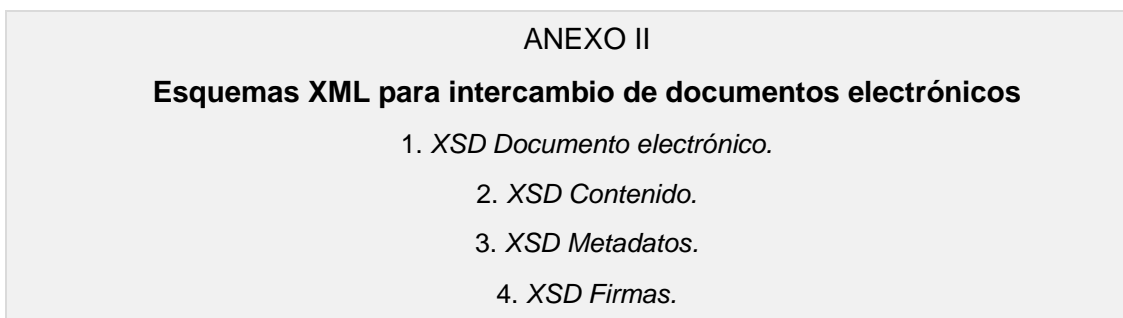
### 8.1. Formato y estructura para el intercambio

---

89. Según la NTI por tanto, la estructura a aplicar para el intercambio de documentos electrónicos, que se incluye como anexo II de la misma NTI, será de forma general un fichero XML que incluirá los tres componentes del documento electrónico identificados, esto es:

- i. **Fichero de contenido:** que alberga el fichero que contiene los datos o contenido del documento y cuyo formato es uno de los indicados en el punto 7.2. Para su inclusión en la estructura XML, estos ficheros se codifican normalmente en base64<sup>9</sup>.
- ii. **Bloque de metadatos:** en el que siguiendo el esquema XML correspondiente, se integran los metadatos definidos como mínimos obligatorios asociados al fichero de contenido anterior, salvo 'Valor CSV', y 'Regulación generación CSV' que se integrarán en el elemento de firma.
- iii. **Firma/s:** ya sean firmas electrónicas basadas en certificados y/o CSV asociadas al fichero de contenido del documento, así como los metadatos de la firma.

90. El mencionado anexo II de la *NTI de Documento Electrónico* consta de cuatro apartados a través de los cuales se establece el esquema a aplicar para integrar estos tres elementos.<sup>10</sup>



**Figura 3.** XSD de Documento electrónico.

	<p><i>La descripción completa, consideraciones de aplicación y las pautas para la generación de XMLs de documentos electrónicos atendiendo a los esquemas XSD definidos en la NTI se tratan en el <b>Manual de usuario de esquemas XML para el intercambio de documentos y expedientes electrónicos del ENI.</b></i></p>
--	--

91. Por otra parte, con el fin de dar cabida a otras estructuras de intercambio de documentos electrónicos con normativa específica, el apartado VII.3 refleja el uso excepcional de otras estructuras siempre con acuerdo previo entre las partes y con la obligación para el receptor

<sup>9</sup> Si el formato del fichero original es XML, no sería precisa su codificación en base64.

<sup>10</sup> Con carácter informativo, el código de los esquemas XML de la NTI se incluyen como anexo a esta guía.

de convertir la estructura recibida a la establecida en el anexo II en caso de intercambio posterior.

## 8.2. Acceso

92. Las consideraciones sobre el acceso a los documentos electrónicos se establecen en el apartado VIII de la NTI:

<p>VIII. Acceso a documentos electrónicos.</p> <p>Cuando las administraciones públicas faciliten el acceso a los documentos electrónicos a través de sus sedes electrónicas o de los canales de comunicación que correspondan en cada caso, se mostrará:</p> <p>a) El contenido del documento electrónico cuando éste sea representable conforme a lo recogido sobre formatos en el apartado VI de esta norma.</p> <p>b) La información básica de cada una de las firmas del documento definida en el anexo III.</p> <p>c) Descripción y valor de los metadatos mínimos obligatorios.</p>
---

93. La NTI especifica por tanto la necesidad de mostrar de forma clara:

- i. El fichero de contenido del documento.
- ii. La sección de firma/s, con la información básica de cada una de las posibles firmas definida en el anexo III de la NTI:

<p>ANEXO III</p> <p><b>Información básica de la firma de documentos electrónicos</b></p>
--

Tipo de firma	Información	Localización
CSV	Valor del código seguro de verificación.	Metadato del documento electrónico.
Firma basada en certificados	Validez de la firma.	Según reglas de validación de firma descritas en la <i>Norma Técnica de Interoperabilidad de Política de firma y certificados de la Administración</i> .
	Información del firmante(s) del documento (persona física, jurídica o sello de órgano).	Propiedades o etiquetas de la firma.
	Emisor del certificado del firmante(s).	Propiedades o etiquetas de la firma.
	Fecha y hora de la firma(s).	Propiedades o etiquetas de la firma.

**Tabla 2.** Datos de firma a visualizar.

- iii. Sección de metadatos, con la descripción y valor de los metadatos mínimos obligatorios para el intercambio.

94. Cabría considerar que la estructura normalizada descrita anteriormente en la que se integran los diferentes componentes del documento electrónico facilitaría el cumplimiento por parte de las sedes electrónicas de proporcionar los mecanismos o aplicaciones necesarias para la correcta visualización de los documentos electrónicos que emiten.
95. Además, cabría contemplar que la visualización o representación del documento electrónico podría guardarse o descargarse, y dado que dicha descarga del documento incluiría todos sus componentes, cabría considerar que la organización proporcione las instrucciones de conservación del documento (ficheros y firmas), que faciliten la utilización de éste en posteriores verificaciones por parte del ciudadano.

### 8.3. Impresión

---

96. Aunque la *NTI de Documento Electrónico* no establece nada al respecto, tras el acceso a un documento electrónico, podría llevarse a cabo su impresión. En este caso, el proceso de impresión<sup>11</sup> reflejaría en el documento papel, además del contenido completo del documento electrónico, la siguiente información:
- i. Código seguro de verificación, para su posterior verificación en la sede electrónica.
  - ii. Datos de representación en papel de la firma, incluyendo la información mencionada en el punto anterior para cada firma electrónica contenida en el documento electrónico.
97. El ejemplar impreso del documento electrónico, constituiría el justificante de firma del documento electrónico.
98. Cabe contemplar la inclusión de la información de la firma electrónica en todas las páginas del documento, siendo precisa la impresión de estos datos, al menos, en una de ellas. En el caso de que al incluir la firma en la impresión del documento se considere que ésta altera el carácter fidedigno de la impresión, se podría emplear una leyenda asociada. Éste es el caso, por ejemplo, de impresión de copias electrónicas auténticas resultado de una digitalización y que se han firmado con CSV. Tales leyendas darían fe de que el documento ha sido firmado correctamente, de acuerdo con la normativa, reflejarían el valor del CSV y permitirían ser visualizadas junto al documento en la sede correspondiente y podrían ser objeto de impresión de forma independiente.

### 8.4. Verificación

---

99. Aunque la *NTI de Documento Electrónico* no establece nada al respecto, cabe mencionar en esta guía las consideraciones básicas para la verificación de un documento electrónico que dependerán del sistema de firma empleado.
- i. En caso de firma mediante CSV, los interesados podrán verificar los documentos electrónicos mediante dicho código.
  - ii. A través de la sede electrónica de la organización, si el código introducido existe, es decir, si hay un documento electrónico asociado a él, se mostraría al usuario una vista del mismo siguiendo las consideraciones sobre acceso indicadas en el punto 8.2 de esta

---

<sup>11</sup>Nótese que la simple impresión en papel de un documento electrónico no conlleva la obtención de una copia electrónica auténtica del mismo. La *NTI de Procedimientos de copiado auténtico y conversión entre documentos electrónicos describe la generación de una copia papel auténtica de documentos públicos administrativos electrónicos.*



guía. De esta forma el interesado accedería al documento, verificaría su integridad y podría contrastarlo con el que obra en su poder, en el caso de haberle sido entregado previamente.

- iii. En caso de firma mediante certificados, la verificación de la autenticidad de un documento administrativo electrónico podría realizarse directamente a través del mismo presentándolo en cualquier sede electrónica o en sistemas generales que proporcionen herramientas de verificación y visualización de documentos electrónicos, como el servicio 060. Nótese que en caso de firmas electrónicas basadas en certificados, los procesos de creación y validación de las mismas se establecen en la NTI de Política de firma electrónica y de certificados de la Administración.

## 8.5. Otras consideraciones para el intercambio

---

100. El apartado VII.4 de la NTI establece consideraciones adicionales al intercambio de especial atención en caso de procesos de actuación administrativa automatizada entre organizaciones:

VII. Intercambio de documentos electrónicos.

VII.3 ...

VII.4 Para el intercambio de documentos electrónicos, entre administraciones, en procesos de actuación automatizada:

a) Se utilizará preferentemente la Red de comunicaciones de las Administraciones públicas españolas como medio para la transmisión.

b) Si el documento electrónico forma parte de un asiento registral, éste será tratado como documento adjunto al mensaje de datos de intercambio según lo establecido en la Norma Técnica de Interoperabilidad de Modelo de Datos para el intercambio de asientos entre las Entidades Registrales.

VII.5 ...

101. Según esto, para este tipo de actuaciones, además de las consideraciones de estructura y formato establecidas, la NTI establece:

- i. Utilización preferente de la Red SARA como medio para la transmisión, atendiendo a lo establecido en el artículo 155 de la Ley 40/2015, de 1 de octubre y en el 13 del R.D. 4/2010 ENI. La Red SARA proporciona los mecanismos que permiten validar la autenticidad e identidad de los emisores y receptores de los documentos electrónicos a intercambiar, proporcionando una conexión fiable, segura, capaz y flexible entre las diferentes organizaciones, garantizando así un entorno cerrado y seguro de comunicaciones de los datos que se transmitan.<sup>12</sup>
- ii. Si el documento electrónico forma parte de un asiento registral, éste seguiría el formato y estructura establecida en la NTI de Modelo de Datos para el intercambio de asientos entre las Entidades Registrales para el Segmento 'De Anexo' del mensaje de datos de intercambio.

---

<sup>12</sup> Véase NTI de Requisitos de conexión a la Red de comunicaciones de las Administraciones públicas españolas

## 9. DEFINICIONES Y ACRÓNIMOS

---

### 9.1. Definiciones

---

**Actuación administrativa automatizada:** Actuación administrativa producida por un sistema de información adecuadamente programado sin necesidad de intervención de una persona física en cada caso singular. Incluye la producción de actos de trámite o resolutorios de procedimientos, así como de meros actos de comunicación.

**Autenticación:** Acreditación por medios electrónicos de la identidad de una persona o ente, del contenido de la voluntad expresada en sus operaciones, transacciones y documentos, y de la integridad y autoría de estos últimos.

**Autenticidad:** Referido a un documento, propiedad que puede atribuírsele como consecuencia de que puede probarse que es lo que afirma ser, que ha sido creado o enviado por la persona de la cual se afirma que lo ha creado o enviado, y que ha sido creado o enviado en el momento en que se afirma, sin que haya sufrido ningún tipo de modificación.

**Canales:** Estructuras o medios de difusión de los contenidos y servicios; incluyendo el canal presencial, el telefónico y el electrónico, así como otros que existan en la actualidad o puedan existir en el futuro (dispositivos móviles, TDT, etc.).

**Captura:** Proceso de gestión de documentos que señala la incorporación de un documento a un sistema de gestión de documentos. En el momento de captura se crea la relación entre el documento, su productor y el contexto en que se originó, que se mantiene a lo largo de su ciclo de vida.

**Certificado electrónico:** Según el artículo 6 de la Ley 59/2003, de 19 de diciembre, de Firma Electrónica, Documento firmado electrónicamente por un prestador de servicios de certificación que vincula unos datos de verificación de firma a un firmante y confirma su identidad.

**Ciclo de vida de un documento electrónico:** Conjunto de las etapas o períodos por los que atraviesa la vida del documento, desde su identificación en un sistema de gestión de documentos, hasta su selección para conservación permanente, de acuerdo con la legislación sobre Archivos de aplicación en cada caso, o para su destrucción reglamentaria.

**Ciudadano:** Cualesquiera personas físicas, personas jurídicas y entes sin personalidad que se relacionen, o sean susceptibles de relacionarse, con las Administraciones Públicas.

**Conservación:** Conjunto de procesos y operaciones dedicados a asegurar la permanencia intelectual y técnica de los documentos a lo largo del tiempo.

**Conversión:** Proceso de transformación de un documento u otro objeto digital de un formato, o versión de formato, a otro.

**Copia:** Duplicado de un objeto, resultante de un proceso de reproducción.

**Copia auténtica:** Documento expedido por un órgano con competencias atribuidas para ello, y con un valor probatorio pleno sobre los hechos o actos que documente, equivalente al documento original.

**Creación:** Referido a un documento, momento en que se genera. No debe confundirse la creación con la captura de un documento (véase captura).

**Dato:** Una representación de hechos, conceptos o instrucciones de un modo formalizado, y adecuado para su comunicación, interpretación o procesamiento por medios automáticos o humanos.

**Datos de carácter personal:** Cualquier información numérica, alfabética, gráfica, fotográfica, acústica o de cualquier otro tipo concerniente a personas físicas identificadas o identificables.

**Descripción:** Proceso de gestión de documentos por el que se recogen datos significativos de los mismos, con el fin de que estos puedan gestionarse y recuperarse de manera ágil, pertinente y exhaustiva. Incluye la elaboración de estructuras de lenguaje controlado, como tesauros, e índices, como auxiliares del proceso de clasificación de los documentos. En el ámbito electrónico, la descripción se asimila a la asignación de metadatos.

**Digitalización:** Proceso tecnológico que permite la obtención de uno o varios ficheros electrónicos que contienen la imagen codificada, fiel e íntegra de un documento papel a través de técnicas fotoeléctricas de escaneado.

**Dirección electrónica:** Identificador de un equipo o sistema electrónico desde el que se provee de información o servicios en una red de comunicaciones.

**Disponibilidad:** Referido a un documento, indica propiedad o característica del mismo que permite que éste pueda ser consultado, localizado, recuperado, presentado o interpretado. El documento debe señalar la actividad o actuación donde se generó, proporcionar la información necesaria para la comprensión de las actuaciones que motivaron su creación y utilización, identificar el contexto marco de las actividades y las funciones de la organización y mantener los vínculos existentes con otros documentos como reflejo de una secuencia de actuaciones.

**Documento:** Información de cualquier naturaleza archivada en un soporte y susceptible de identificación y tratamiento diferenciado.

**Documento administrativo electrónico:** Objeto digital administrativo que contiene la información objeto (datos) y los datos asociados a ésta (firma y metadatos). En el marco del ENI, este concepto incluye tanto los documentos electrónicos producidos por las Administraciones públicas en el ejercicio de sus competencias como los documentos electrónicos aportados por los ciudadanos en el contexto de un procedimiento dado.

**Documento electrónico:** Información de cualquier naturaleza en forma electrónica, archivada en un soporte electrónico según un formato determinado y susceptible de identificación y tratamiento diferenciado.

**Dominio:** Ámbito real o imaginario de una actividad.

**Especificación técnica:** Conjunto de requisitos que figuran en un documento en el que se definen las características requeridas de un producto, tales como los niveles de calidad, el uso específico, la seguridad o las dimensiones, incluidas las prescripciones aplicables al producto en lo referente a la denominación de venta, la terminología, los símbolos, los ensayos y métodos de ensayo, el envasado, el marcado y el etiquetado, así como los procedimientos de evaluación de la conformidad.

**Esquema de metadatos:** Instrumento que define la incorporación y gestión de los metadatos de contenido, contexto y estructura de los documentos electrónicos a lo largo de su ciclo de vida.

**Estándar:** Especificación técnica aprobada por un organismo de normalización reconocido para una aplicación repetida o continuada cuyo cumplimiento no sea obligatorio y que esté incluida en una de las categorías siguientes:

- i. Norma internacional: norma adoptada por una organización internacional de normalización y puesta a disposición del público.
- ii. Norma europea: norma adoptada por un organismo europeo de normalización y puesta a disposición del público.
- iii. Norma nacional: norma adoptada por un organismo nacional de normalización y puesta a disposición del público.

**Expediente electrónico:** Conjunto de documentos electrónicos correspondientes a un procedimiento administrativo, cualquiera que sea el tipo de información que contengan.

**Fiabilidad:** Referido a un documento, propiedad o característica que indica que su contenido puede ser considerado una representación completa y precisa de las actuaciones, las actividades o los hechos de los que da testimonio y al que se puede recurrir en el curso de posteriores actuaciones o actividades.

**Fidelidad:** Referida a la copia de un documento, el grado en que sus contenidos pueden ser considerados precisos, correctos, confiables y libres de error o distorsión con respecto de su documento original.

**Firma electrónica:** Conjunto de datos en forma electrónica, consignados junto a otros o asociados con ellos, que pueden ser utilizados como medio de identificación del firmante.

**Firma electrónica avanzada:** Firma electrónica que permite identificar al firmante y detectar cualquier cambio ulterior de los datos firmados, que está vinculada al firmante de manera única y a los datos a que se refiere y que ha sido creada por medios que el firmante puede mantener bajo su exclusivo control.

**Firmante:** Entidad, ya sea persona física o legal, que crea la firma electrónica según las reglas definidas en una política de firma electrónica o un marco legal concreto.

**Fondo:** El total de documentos que una persona física o jurídica acumula con motivo de su función o actividad; es el nivel superior de agregación archivística. Dependiendo de la perspectiva que se adopte, puede prescindirse del fondo total o parcialmente y considerar niveles superiores, por ejemplo, la serie o la agrupación de fondos.

**Formato:** Conjunto de reglas (algoritmo) que define la manera correcta de intercambiar o almacenar datos en memoria.

**Gestión de documentos:** Conjunto de operaciones dirigidas al control eficaz y sistemático de la creación, recepción, uso, valoración y conservación de los documentos, incluidos los procesos para incorporar y mantener pruebas de las actuaciones o actividades de dicha organización, en forma de documentos y sistemas de información.

**Herramientas genéricas:** Instrumentos y programas de referencia, compartidos, de colaboración o componentes comunes y módulos similares reutilizables que satisfacen las necesidades comunes en los distintos ámbitos administrativos.

**Identidad:** Conjunto de características de un documento que lo identifican de manera única y lo distinguen de cualquier otro documento. Junto con la integridad, un componente de la autenticidad.

**Imagen electrónica:** Resultado de aplicar un proceso de digitalización a un documento.

**Instanciación:** Llamada para hacer perceptible alguna cosa a través de los sentidos.

**Integridad:** Referido a un documento, propiedad o característica que indica su carácter de completo, sin alteración de ningún aspecto esencial. La integridad es un componente de la autenticidad junto a la identidad.

**Interoperabilidad en el tiempo:** Dimensión de la interoperabilidad relativa a la interacción entre elementos que corresponden a diversas oleadas tecnológicas; se manifiesta especialmente en la conservación de la información en soporte electrónico.

**Interoperabilidad organizativa:** Dimensión de la interoperabilidad relativa a la capacidad de las entidades y de los procesos a través de los cuales llevan a cabo sus actividades para colaborar con el objeto de alcanzar logros mutuamente acordados relativos a los servicios que prestan.

**Interoperabilidad semántica:** Dimensión de la interoperabilidad relativa a que la información intercambiada pueda ser interpretable de forma automática y reutilizable por aplicaciones que no intervinieron en su creación.

**Interoperabilidad técnica:** Dimensión de la interoperabilidad relativa a la relación entre sistemas y servicios de tecnologías de la información, incluyendo aspectos tales como las interfaces, la interconexión, la integración de datos y servicios, la presentación de la información, la accesibilidad y la seguridad, u otros de naturaleza análoga.

**Interoperabilidad:** Capacidad de los sistemas de información, y por ende de los procedimientos a los que estos dan soporte, de compartir datos y posibilitar el intercambio de información y conocimiento entre ellos.

**Marca de tiempo:** Asignación por medios electrónicos de la fecha y, en su caso, la hora a un documento electrónico.

**Medio electrónico:** Mecanismo, instalación, equipo o sistema que permite producir, almacenar o transmitir documentos, datos e informaciones; incluyendo cualesquiera redes de comunicación abiertas o restringidas como Internet, telefonía fija y móvil u otras.

**Metadato:** Dato que define y describe otros datos. Existen diferentes tipos de metadatos según su aplicación.

**Metadato de gestión de documentos:** Información estructurada o semi-estructurada que hace posible la creación, gestión y uso de documentos a lo largo del tiempo en el contexto de su creación. Los metadatos de gestión de documentos sirven para identificar, autenticar y contextualizar documentos, y del mismo modo a las personas, los procesos y los sistemas que los crean, gestionan, mantienen y utilizan..

**Organización:** Cualquier órgano de la Administración pública o Entidad de Derecho Público vinculada o dependiente de aquélla.

**Original:** Referido a un documento, que posee la cualidad de genuino, que se remonta directamente a su autor y que no ha sido copiado ni imitado de otro y, por tanto, es eficaz (produce efectos).

**Política de firma electrónica:** Conjunto de normas de seguridad, de organización, técnicas y legales para determinar cómo se generan, verifican y gestionan firmas electrónicas, incluyendo las características exigibles a los certificados de firma.

**Política de gestión de documentos electrónicos:** Orientaciones o directrices que define una organización para la creación y gestión de documentos auténticos, fiables y disponibles a lo largo del tiempo, de acuerdo con las funciones y actividades que le son propias. La

política se aprueba al más alto nivel dentro de la organización, y asigna responsabilidades en cuanto a la coordinación, aplicación, supervisión y gestión del programa de tratamiento de los documentos a través de su ciclo de vida.

**Procedimiento administrativo:** Proceso formal regulado jurídicamente para la toma de decisiones por parte de las Administraciones Públicas para garantizar la legalidad, eficacia, eficiencia, calidad, derechos e intereses presentes, que termina con una resolución en la que se recoge un acto administrativo; este proceso formal jurídicamente regulado se implementa en la práctica mediante un proceso operativo que coincide en mayor o menor medida con el formal.

**Proceso operativo:** Conjunto organizado de actividades que se llevan a cabo para producir un producto o servicio; tiene un principio y fin delimitado, implica recursos y da lugar a un resultado.

**Programa de tratamiento de documentos:** Secuencia coordinada de técnicas que permite la aplicación de los procesos de gestión de documentos sobre los documentos producidos por una organización a lo largo de su ciclo de vida.

**Punto de acceso electrónico:** Conjunto de páginas web agrupadas en un dominio de Internet cuyo objetivo es ofrecer al usuario, de forma fácil e integrada, el acceso a una serie de recursos y de servicios dirigidos a resolver necesidades específicas de un grupo de personas o el acceso a la información y servicios de a una institución pública.

**Recibo:** Copia autenticada del escrito, solicitud o comunicación de que se trate, que incluye la fecha y hora de presentación y el número de entrada de registro.

**Red SARA:** Conjunto de infraestructuras tecnológicas que presta la red de comunicaciones que interconecta los sistemas de información de las Administraciones Públicas españolas y permite el intercambio de información y servicios entre las mismas, así como la interconexión con las redes de las Instituciones de la Unión Europea y de otros Estados Miembros.

**Repositorio electrónico:** Archivo centralizado donde se almacenan y administran datos y documentos electrónicos, y sus metadatos.

**Sede electrónica:** A efectos de interoperabilidad, aquella dirección electrónica disponible para los ciudadanos a través de redes de telecomunicaciones de la que es titular una Administración Pública, órgano o entidad administrativa.

**Sellado de tiempo:** Acreditación a cargo de un tercero de confianza de la fecha y hora de realización de cualquier operación o transacción por medios electrónicos.

**Sello de tiempo:** Asignación por medios electrónicos de una fecha y hora a un documento electrónico con la intervención de un prestador de servicios de certificación en función de autoridad de sellado de tiempo, que actúa como tercero de confianza, que asegure la exactitud e integridad de la marca de tiempo del documento.

**Sistema de firma electrónica:** Conjunto de elementos intervinientes en la creación de una firma electrónica. En el caso de la firma electrónica basada en certificado electrónico, componen el sistema, al menos, el certificado electrónico, el soporte, el lector, la aplicación de firma utilizada y el sistema de interpretación y verificación utilizado por el receptor del documento firmado.

**Sistema de gestión de documentos:** Marco definido por la política de gestión de documentos de una organización donde se integran los recursos y se implantan las prácticas de gestión de documentos (establecidas en forma de programa de tratamiento) en

una organización. Integran el sistema, además de la política, los recursos, el programa de tratamiento y los documentos incorporados a dicho sistema.

**Soporte:** Objeto sobre el cual o en el cual es posible grabar y recuperar datos.

**Trazabilidad:** Propiedad o característica consistente en que las actuaciones de una entidad pueden ser imputadas exclusivamente a dicha entidad. En el ámbito de la gestión de documentos, proceso que facilita el seguimiento de la creación, incorporación, movimiento, uso y eventual modificación de los documentos dentro de un sistema de gestión de documentos.

## 9.2. Acrónimos

---

**AGE:** Administración General del Estado.

**CSV:** Código seguro de verificación.

**e-EMGDE:** Esquema de Metadatos para la Gestión del Documento Electrónico.

**ENI:** Esquema Nacional de Interoperabilidad.

**ENS:** Esquema Nacional de Seguridad.

**NTI:** Norma Técnica de Interoperabilidad.

**XML:** eXtensible Markup Language.

**XSD:** XML Schema Definition.

## 10. REFERENCIAS

---

### 10.1. Legislación

---

- i. Código de Administración Electrónica (publicado por la Agencia Estatal Boletín Oficial del Estado)  
[Código de administración electrónica](#)
- ii. Ley 39/2015, de 1 de octubre, del Procedimiento Administrativo Común de las Administraciones Públicas.  
[BOE-A-2015-10565](#)
- iii. Ley 40/2015, de 1 de octubre, de Régimen Jurídico del Sector Público.  
[BOE-A-2015-10566](#)
- iv. Real Decreto 1671/2009, de 6 de noviembre, por el que se desarrolla parcialmente la Ley 11/2007, de 22 de junio, de Acceso electrónico de los ciudadanos a los servicios públicos.  
[BOE-A-2009-18358](#)
- v. Real Decreto 3/2010, de 8 de enero, por el que se regula el Esquema Nacional de Seguridad en el ámbito de la administración electrónica.  
[BOE-A-2010-1330](#)
- vi. Real Decreto 4/2010, de 8 de enero, por el que se regula el Esquema Nacional de Interoperabilidad en el ámbito de la administración electrónica.  
[BOE-A-2010-1331](#)
- vii. Resolución de 19 de julio de 2011, de la Secretaría de Estado para la Función Pública, por la que se aprueba la Norma Técnica de Interoperabilidad de Documento Electrónico.  
[BOE-A-2011-13169](#)
- viii. Resolución de 19 de julio de 2011, de la Secretaría de Estado para la Función Pública, por la que se aprueba la Norma Técnica de Interoperabilidad de Expediente Electrónico.  
[BOE-A-2011-13170](#)
- ix. Resolución de 19 de julio de 2011, de la Secretaría de Estado para la Función Pública, por la que se aprueba la Norma Técnica de Interoperabilidad de Digitalización de Documentos.  
[BOE-A-2011-13168](#)
- x. Resolución de 19 de julio de 2011, de la Secretaría de Estado para la Función Pública, por la que se aprueba la Norma Técnica de Interoperabilidad de Procedimientos de copiado auténtico y conversión entre documentos electrónicos.  
[BOE-A-2011-13172](#)
- xi. Resolución de 19 de julio de 2011, de la Secretaría de Estado para la Función Pública, por la que se aprueba la Norma Técnica de Interoperabilidad Política de Firma Electrónica y de certificados de la Administración.  
[BOE-A-2011-13171](#)



- xii. Resolución de 19 de julio de 2011, de la Secretaría de Estado para la Función Pública, por la que se aprueba la Norma Técnica de Interoperabilidad de Requisitos de conexión a la Red de comunicaciones de las Administraciones Públicas españolas.

[BOE-A-2011-13173](#)

- xiii. Resolución de 19 de julio de 2011, de la Secretaría de Estado para la Función Pública, por la que se aprueba la Norma Técnica de Interoperabilidad de por la que se aprueba la Norma Técnica de Interoperabilidad de Modelo de Datos para el Intercambio de asientos entre las Entidades Registrales.

[BOE-A-2011-13174](#)

- xiv. Decisión de la Comisión 2011/130/EU de 25 de febrero de 2011 por la que se establecen los requisitos mínimos para el tratamiento transfronterizo de los documentos firmados electrónicamente por las autoridades competentes en virtud de la Directiva 2006/123/CE del Parlamento Europeo y del Consejo relativa a los servicios en el mercado interior.

[DOUE/2011/053/L00066-00072](#)

- xv. Ley 59/2003, de 19 de diciembre, de firma electrónica.

[BOE-A-2003-23399](#)

- xvi. Ley orgánica 15/1999, de 13 de diciembre, de Protección de Datos de Carácter Personal.

[BOE-A-1999-23750](#)

- xvii. Real Decreto 1720/2007, de 21 de diciembre, por el que se aprueba el Reglamento de desarrollo de la Ley Orgánica 15/1999, de 13 de diciembre, de protección de datos de carácter personal.

[BOE-A-2008-979](#)

## 10.2. Estándares y buenas prácticas

---

- i. ARMA International. Glossary of Records and Information Management Terms, 3rd ed. Lenexa, KS: ARMA International, 2007.  
En: Association of Records Managers and Administrators ARMA International  
<http://www.arma.org/>
- ii. EAD (Encoded Archival Description)  
En: Society of American Archivist (SAA)  
<http://www2.archivists.org/>
- iii. EAC (Encoded Archival Context)  
En: Society of American Archivists (SAA)  
<http://www2.archivists.org/>
- iv. Eppard, P. B., et al. (US-InterPARES Project Researchers). Findings on the Preservation of Authentic Electronic Records, Final Report. Vancouver, BC: US-InterPARES Project, September 2002.  
[http://www.interpares.org/ip2/ip2\\_dissemination.cfm?proj=ip2&cat=o-grt](http://www.interpares.org/ip2/ip2_dissemination.cfm?proj=ip2&cat=o-grt)

- v. InterPARES Project.  
<http://www.interpares.org>
  
- vi. ISAAR (CPF) (International Standard Archival Authority Records for Corporate Bodies, Persons and Families) Norma Internacional sobre los registros de Autoridad de Archivos relativos a Instituciones, Personas y familias, 2ª edición, 2004.  
En: Ministerio de Educación Cultura y Deportes: Normas archivísticas  
<http://www.mecd.gob.es/cultura-mecd/areas-cultura/archivos/recursos-profesionales/normas-archivisticas.html>
  
- vii. ISAD (G) (General International Standard Archival Description). Norma Internacional General de Descripción Archivística, 2ª edición, 2000.  
En: Ministerio de Educación Cultura y Deportes: Normas archivísticas  
<http://www.mecd.gob.es/cultura-mecd/areas-cultura/archivos/recursos-profesionales/normas-archivisticas.html>
  
- viii. ISDF (International Standard for Describing Functions). Norma Internacional para la descripción de funciones) Norma internacional para la descripción de funciones). 1ª edición, 2007  
En: Ministerio de Educación Cultura y Deportes: Normas archivísticas  
<http://www.mecd.gob.es/cultura-mecd/areas-cultura/archivos/recursos-profesionales/normas-archivisticas.html>
  
- ix. ISDIAH (International Standard for Describing Institutions with Archival Holdings). Norma Internacional para describir instituciones que custodian fondos de archivo. 1ª ed. 2008 En: Ministerio de Educación Cultura y Deportes: Normas archivísticas  
<http://www.mecd.gob.es/cultura-mecd/areas-cultura/archivos/recursos-profesionales/normas-archivisticas.html>
  
- x. ISO 20652:2006. Producer-Archive Interface Methodology Abstract Standard (PAIMAS)  
En: International Organization for Standardization (ISO)  
<http://www.iso.org/>
  
- xi. ISO 16175: Principles and functional requirements for records in electronic office environments.  
En: International Organization for Standardization (ISO)  
<http://www.iso.org/>
  - a. Part 1: Overview and statement of principles.
  - b. Part 2: Guidelines and functional requirements for digital records management systems.

- c. Part 3: Guidelines and functional requirements for records in business systems.
- xii. Ministerio de Cultura. Comisión de Normas Españolas de Descripción Archivística: Modelo conceptual de descripción archivística y requisitos de datos básicos de las descripciones de documentos de archivo, agentes y funciones – Parte 1: Tipos de entidad. Borrador final de la CNEDA.  
En: CNEDA órgano colegiado, adscrito a la Dirección General de Bellas Artes y Bienes Culturales y de Archivos y Bibliotecas  
<http://www.mecd.gob.es/cultura-mecd/areas-cultura/archivos/mc/cneda/organizacion.html>
- xiii. Pearce-Moses, R. A Glossary of Archival and Records Terminology. Chicago: The Society of American Archivists, 2005.  
En: Society of American Archivists (SAA)  
<http://www.archivists.org/glossary/index.asp>
- xiv. UK National Archives. Brown, A. Digital Preservation Guidance Note 2: Selecting Storage Media for Long-Term Preservation. UK: The National Archives, 2008.  
En: UK National Archives (United Kingdom)  
<http://www.nationalarchives.gov.uk>  
[http://www.nationalarchives.gov.uk/documents/selecting\\_storage\\_media.pdf](http://www.nationalarchives.gov.uk/documents/selecting_storage_media.pdf)
- xv. UNE-ISO 15489-1: 2005. Información y documentación. Gestión de documentos: Parte 1. Generalidades.  
En: Asociación Española de Normalización y Certificación (AENOR)  
<http://www.aenor.es/>
- xvi. UNE-ISO/TR 15489-2 Información y documentación. Gestión de documentos. Parte 2: Directrices.  
En: Asociación Española de Normalización y Certificación (AENOR)  
<http://www.aenor.es/>
- xvii. UNE-ISO/TR 15801 IN: Imagen electrónica: Información almacenada electrónicamente: Recomendaciones sobre veracidad y fiabilidad. Madrid: AENOR, 2008.  
En: Asociación Española de Normalización y Certificación (AENOR)  
<http://www.aenor.es/>
- xviii. UNE-ISO/TR 18492:2008 IN: Conservación a largo plazo de la información basada en documentos. Madrid: AENOR, 2008.  
En: Asociación Española de Normalización y Certificación (AENOR)  
<http://www.aenor.es/>

### 10.3. Documentos de trabajo y referencias

---

- i. Archivo electrónico de las Administraciones Públicas (CENATIC).  
En: CENATIC Centro Nacional de Referencia de Aplicación de las TIC basadas en fuentes abiertas  
<http://www.cenatic.es/>  
[http://www.cenatic.es/laecsp/page37/files/LAECSP\\_Archivo.pdf](http://www.cenatic.es/laecsp/page37/files/LAECSP_Archivo.pdf)
- ii. Documentos electrónicos: Manual para archiveros. ICA, 2005. Manual para archiveros. ICA, 2005.  
En: Ministerio de Educación Cultura y Deportes: Recursos archivísticos para profesionales e investigadores  
<http://www.mecd.gob.es/cultura-mecd/areas-cultura/archivos/recursos-profesionales.html>
- iii. EAG (Encoded Archival Guide). En: Ministerio de Educación, Cultura y Deporte - Censo-Guía de Archivos de España  
<http://censoarchivos.mcu.es/CensoGuia/proyecto.htm>
- iv. Glossary of Recordkeeping Terms.  
En: State Records Authority of New South Wales  
<https://www.records.nsw.gov.au/>
- v. Modelado de documentos de la Administración Pública Johannes Textor. Universitat zu Lübeck, 2004  
<http://www.tcs.uni-luebeck.de/downloads/papers/2004/studienarbeit-johannes-textor.pdf>
- vi. Manual de documentos administrativos. Editorial Tecnos, S.A., 1994. (ISBN: 84-309-2503-1)  
En: Editorial Tecnos  
<http://www.tecnos.es/>
- vii. Study on electronic documents and electronic delivery for the purpose of the implementation of Art. 8 of the Services Directive Art. 8 of the Services Directive.  
En: Comisión Europea  
[http://ec.europa.eu/index\\_es.htm](http://ec.europa.eu/index_es.htm)
- viii. University of Pittsburgh. School of Information Sciences: Functional Requirements for Evidence in Recordkeeping.  
En: University of Pittsburgh  
<http://www.pitt.edu/>  
<http://web.archive.org/web/20000818163633/www.sis.pitt.edu/~nhprc/>

# ANEXO I – ESQUEMAS XML PARA INTERCAMBIO DE DOCUMENTOS ELECTRÓNICOS

Este anexo refleja el contenido íntegro del anexo II de la NTI.

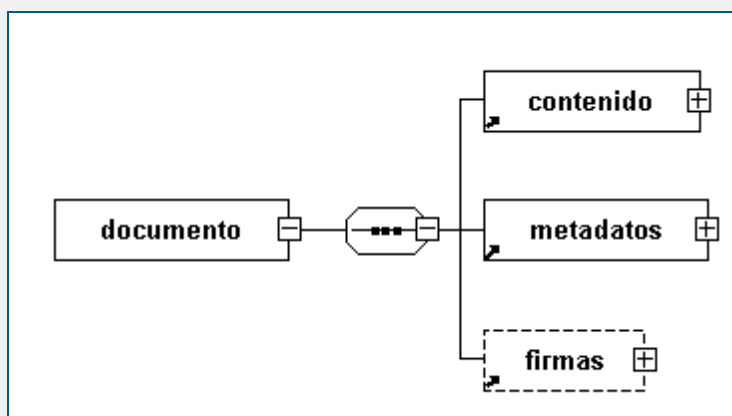


La descripción completa, consideraciones de aplicación y las pautas para la generación de XMLs de documentos electrónicos atendiendo a los esquemas XSD definidos en la NTI se tratan en el **Manual de usuario de esquemas XML para el intercambio de documentos y expedientes electrónicos del ENI**.

## ANEXO II

### Esquemas XML para intercambio de documentos electrónicos

#### 1. XSD Documento electrónico.



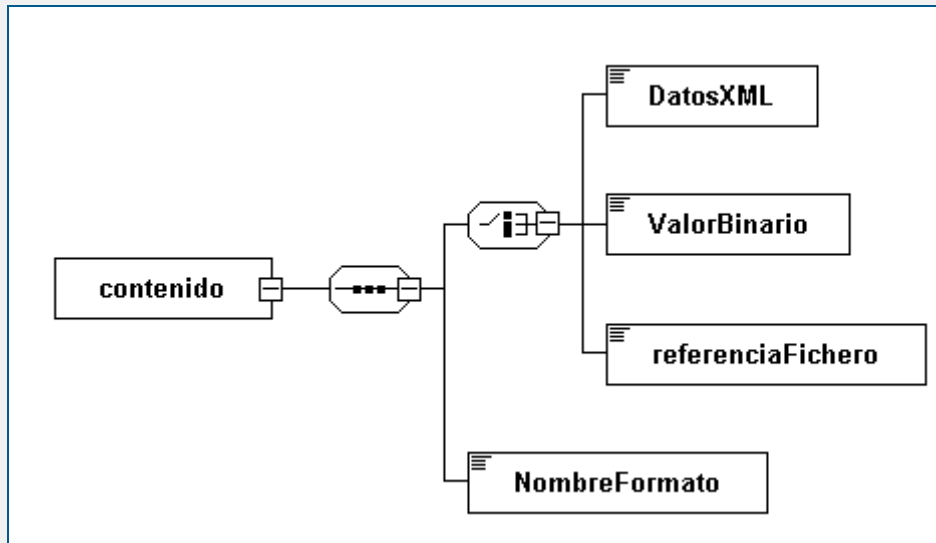
```
<?xml version="1.0" encoding="UTF -8"?>
<xsd:schema xmlns:xsd="http://www.w3.org/2001/XMLSchema"
xmlns:enids="http://administracionelectronica.gob.es/ENI/XSD/v1.0/firma"
xmlns:enidocmeta="http://administracionelectronica.gob.es/ENI/XSD/v1.0/documento-e/metadatos"
xmlns:enifile="http://administracionelectronica.gob.es/ENI/XSD/v1.0/documento-e/contenido"
xmlns:enidoc="http://administracionelectronica.gob.es/ENI/XSD/v1.0/documento-e"
targetNamespace="http://administracionelectronica.gob.es/ENI/XSD/v1.0/documento-e"
elementFormDefault="qualified" attributeFormDefault="unqualified">
<xsd:annotation>
  <xsd:documentation xml:lang="es">XSD DOCUMENTO ENI (v1.0)</xsd:documentation>
</xsd:annotation>
<xsd:import namespace="http://administracionelectronica.gob.es/ENI/XSD/v1.0/documento-
e/metadatos" schemaLocation="http://administracionelectronica.gob.es/ENI/XSD/v1.0/documento-
e/metadatos/metadatosDocumentoEni.xsd"/>
<xsd:import namespace="http://administracionelectronica.gob.es/ENI/XSD/v1.0/firma"
schemaLocation="http://administracionelectronica.gob.es/ENI/XSD/v1.0/firma/firmasEni.xsd"/>
<xsd:import namespace="http://administracionelectronica.gob.es/ENI/XSD/v1.0/documento-
e/contenido" schemaLocation="http://administracionelectronica.gob.es/ENI/XSD/v1.0/documento-
e/contenido/contenidoDocumentoEni.xsd"/>
<xsd:element name="documento" type="enidoc:TipoDocumento">
  <xsd:annotation>
    <xsd:documentation xml:lang="es">El elemento "documento" podrá aparecer como
    elemento raíz de un documento XML objeto de intercambio o como elemento no raíz
    (elemento hijo).</xsd:documentation>
  </xsd:annotation>
</xsd:element>
<xsd:complexType name="TipoDocumento">
  <xsd:sequence>
    <xsd:element ref="enifile:contenido"/>
```

```

<xsd:element ref="enidocmeta:metadatos"/>
<xsd:element ref="enids:firmas" minOccurs="0" maxOccurs="1">
  <xsd:annotation>
    <xsd:documentation xml:lang="es">La firma es obligatoria para el
    documento administrativo electrónico y para todo aquel documento
    electrónico susceptible de ser incorporado en un expediente
    electrónico.</xsd:documentation>
  </xsd:annotation>
</xsd:element>
</xsd:sequence>
<xsd:attribute name="Id" type="xsd:ID" use="optional"/>
</xsd:complexType>
</xsd:schema>

```

## 2. XSD Contenido.



```

<?xml version="1.0" encoding="UTF -8"?>
<xsd:schema xmlns:xsd="http://www.w3.org/2001/XMLSchema"
xmlns:enifile="http://administracionelectronica.gob.es/ENI/XSD/v1.0/documento-e/contenido"
targetNamespace="http://administracionelectronica.gob.es/ENI/XSD/v1.0/documento-e/contenido"
elementFormDefault="qualified" attributeFormDefault="unqualified">
<xsd:annotation>
  <xsd:documentation xml:lang="es">XSD CONTENIDO DOCUMENTO ENI
(v1.0)</xsd:documentation>
</xsd:annotation>
<xsd:element name="contenido" type="enifile:TipoContenido"/>
<xsd:complexType name="TipoContenido">
  <xsd:sequence>
    <xsd:choice>
      <xsd:element name="DatosXML" type="xsd:anyType">
        <xsd:annotation>
          <xsd:documentation xml:lang="es">Contenido en formato
XML. En caso de datos XML cuya codificación difiera de la de
esta estructura raíz se incluirá una cláusula CDATA.
</xsd:documentation>
        </xsd:annotation>
      </xsd:element>
      <xsd:element name="ValorBinario" type="xsd:base64Binary">
        <xsd:annotation>
          <xsd:documentation xml:lang="es">Contenido en
base64.</xsd:documentation>
        </xsd:annotation>
      </xsd:element>
      <xsd:element name="referenciaFichero" type="xsd:string">
        <xsd:annotation>

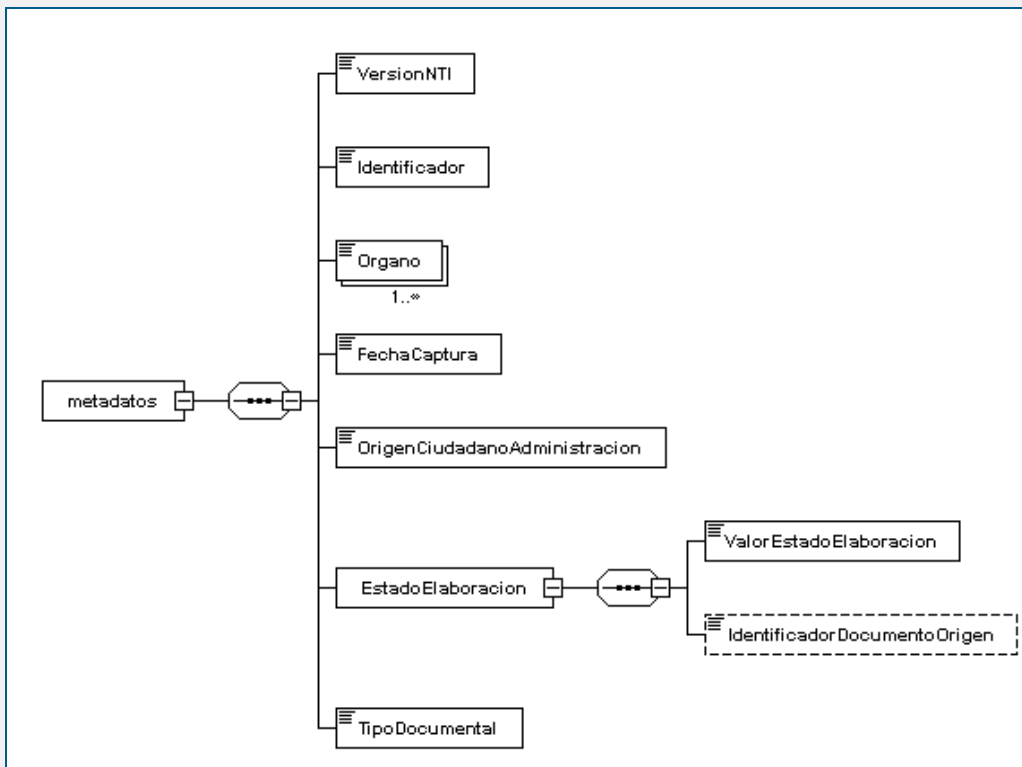
```

```

        <xsd:documentation xml:lang="es">Referencia interna al
        fichero de contenido. </xsd:documentation>
    </xsd:annotation>
</xsd:element>
</xsd:choice>
<xsd:element name="NombreFormato" type="xsd:string">
    <xsd:annotation>
        <xsd:documentation xml:lang="es">El formato del fichero de contenido
        del documento electrónico atenderá a lo establecido en la NTI de
        Catálogo de estándares.</xsd:documentation>
    </xsd:annotation>
</xsd:element>
</xsd:sequence>
<xsd:attribute name="Id" type="xsd:ID" use="optional"/>
</xsd:complexType>
</xsd:schema>

```

### 3. XSD Metadatos.



```

<?xml version="1.0" encoding="UTF -8"?>
<xsd:schema xmlns:xsd="http://www.w3.org/2001/XMLSchema"
xmlns:enidocmeta="http://administracionelectronica.gob.es/ENI/XSD/v1.0/documento-e/metadatos"
targetNamespace="http://administracionelectronica.gob.es/ENI/XSD/v1.0/documento-e/metadatos"
elementFormDefault="qualified" attributeFormDefault="unqualified">
<xsd:annotation>
    <xsd:documentation xml:lang="es">XSD METADATOS DOCUMENTO ENI
(v1.0)</xsd:documentation>
</xsd:annotation>
<xsd:element name="metadatos" type="enidocmeta:TipoMetadatos"/>
<xsd:complexType name="TipoMetadatos">
    <xsd:sequence>
        <xsd:element name="VersionNTI" type="xsd:anyURI"/>
        <xsd:element name="Identificador" type="xsd:string"/>
        <xsd:element name="Organo" type="xsd:string" minOccurs="1"
maxOccurs="unbounded"/>
        <xsd:element name="FechaCaptura" type="xsd:dateTime"/>
        <xsd:element name="OrigenCiudadanoAdministracion" type="xsd:boolean"/>
        <xsd:element name="EstadoElaboracion" type="enidocmeta:TipoEstadoElaboracion">
            <xsd:annotation>

```

```

        <xsd:documentation xml:lang="es">
        - EE01 - Original.
        - EE02 - Copia electrónica auténtica con cambio de formato.
        - EE03 - Copia electrónica auténtica de documento papel.
        - EE04 - Copia electrónica parcial auténtica.
        - EE99 - Otros.
        </xsd:documentation>
    </xsd:annotation>
</xsd:element>
<xsd:element name="TipoDocumental" type="enidocmeta:tipoDocumental">
    <xsd:annotation>
        <xsd:documentation xml:lang="es">/*Documentos de decisión*/
        - TD01 - Resolución.
        - TD02 - Acuerdo.
        - TD03 - Contrato.
        - TD04 - Convenio.
        - TD05 - Declaración.
        /*Documentos de transmisión*/
        - TD06 - Comunicación.
        - TD07 - Notificación.
        - TD08 - Publicación.
        - TD09 - Acuse de recibo.
        /*Documentos de constancia*/
        - TD10 - Acta.
        - TD11 - Certificado.
        - TD12 - Diligencia.
        /*Documentos de juicio*/
        - TD13 - Informe.
        /*Documentos de ciudadano*/
        - TD14 - Solicitud.
        - TD15 - Denuncia.
        - TD16 - Alegación.
        - TD17 - Recursos.
        - TD18 - Comunicación ciudadano.
        - TD19 - Factura.
        - TD20 - Otros incautados.
        /*Otros*/
        - TD99 - Otros.
        </xsd:documentation>
    </xsd:annotation>
</xsd:element>
</xsd:sequence>
<xsd:attribute name="Id" type="xsd:ID" use="optional"/>
</xsd:complexType>
<xsd:complexType name="TipoEstadoElaboracion">
    <xsd:sequence>
        <xsd:element name="ValorEstadoElaboracion"
            type="enidocmeta:enumeracionEstadoElaboracion"/>
        <xsd:element name="IdentificadorDocumentoOrigen" type="xsd:string" minOccurs="0"
            maxOccurs="1"/>
    </xsd:sequence>
</xsd:complexType>

<!-- Enumeración de estados de elaboración -->
<xsd:simpleType name="enumeracionEstadoElaboracion">
    <xsd:restriction base="xsd:string">
        <xsd:enumeration value="EE01"/>
        <xsd:enumeration value="EE02"/>
        <xsd:enumeration value="EE03"/>
        <xsd:enumeration value="EE04"/>
        <xsd:enumeration value="EE99"/>
    </xsd:restriction>
</xsd:simpleType>

<!-- Enumeración de tipos documentales -->
<xsd:simpleType name="tipoDocumental">
    <xsd:restriction base="xsd:string">

```

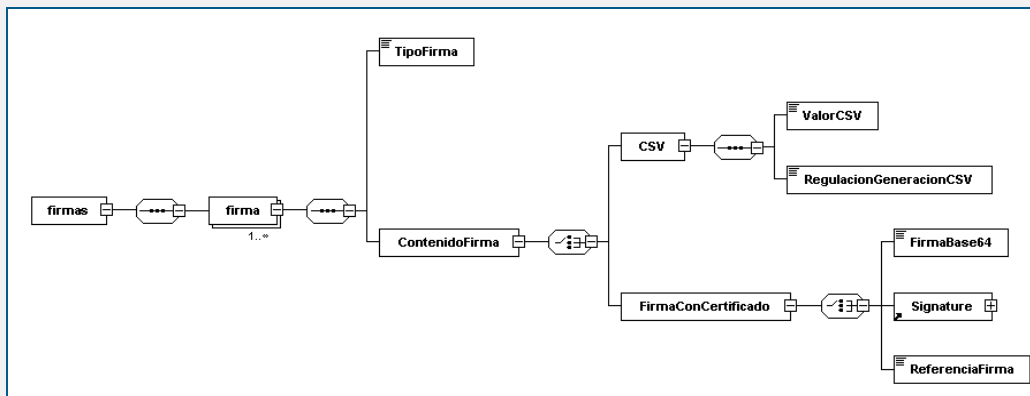


```

<xsd:enumeration value="TD01"/>
<xsd:enumeration value="TD02"/>
<xsd:enumeration value="TD03"/>
<xsd:enumeration value="TD04"/>
<xsd:enumeration value="TD05"/>
<xsd:enumeration value="TD06"/>
<xsd:enumeration value="TD07"/>
<xsd:enumeration value="TD08"/>
<xsd:enumeration value="TD09"/>
<xsd:enumeration value="TD10"/>
<xsd:enumeration value="TD11"/>
<xsd:enumeration value="TD12"/>
<xsd:enumeration value="TD13"/>
<xsd:enumeration value="TD14"/>
<xsd:enumeration value="TD15"/>
<xsd:enumeration value="TD16"/>
<xsd:enumeration value="TD17"/>
<xsd:enumeration value="TD18"/>
<xsd:enumeration value="TD19"/>
<xsd:enumeration value="TD20"/>
<xsd:enumeration value="TD99"/>
</xsd:restriction>
</xsd:simpleType>
</xsd:schema>

```

#### 4. XSD Firmas



```

<?xml version="1.0" encoding="UTF-8"?>
<xsd:schema xmlns:xsd="http://www.w3.org/2001/XMLSchema"
xmlns:enids="http://administracionelectronica.gob.es/ENI/XSD/v1.0/firma "
xmlns:ds="http://www.w3.org/2000/09/xmldsig#"
targetNamespace="http://administracionelectronica.gob.es/ENI/XSD/v1.0/firma "
elementFormDefault="qualified" attributeFormDefault="unqualified">
<xsd:annotation>
<xsd:documentation xml:lang="es">XSD FIRMAS ELECTRONICAS ENI
(v1.0)</xsd:documentation>
</xsd:annotation>
<xsd:import namespace="http://www.w3.org/2000/09/xmldsig#"
schemaLocation="http://www.w3.org/TR/xmldsig-core/xmldsig-core-schema.xsd"/>
<xsd:element name="firmas" type="enids:firmas"/>
<xsd:complexType name="firmas">
<xsd:sequence>
<xsd:element name="firma" type="enids:TipoFirmasElectronicas" minOccurs="1"
maxOccurs="unbounded"/>
</xsd:sequence>
</xsd:complexType>
<xsd:complexType name="TipoFirmasElectronicas">
<xsd:sequence>
<xsd:element name="TipoFirma">
<xsd:annotation>
<xsd:documentation xml:lang="es">
- TF01 - CSV.

```

- TF02 - XAdES internally detached signature.
- TF03 - XAdES enveloped signature.
- TF04 - CAdES detached/explicit signature.
- TF05 - CAdES attached/implicit signature.
- TF06 - PAdES.

```

</xsd:documentation>
</xsd:annotation>
<xsd:simpleType>
  <xsd:restriction base="xsd:string">
    <xsd:enumeration value="TF01"/>
    <xsd:enumeration value="TF02"/>
    <xsd:enumeration value="TF03"/>
    <xsd:enumeration value="TF04"/>
    <xsd:enumeration value="TF05"/>
    <xsd:enumeration value="TF06"/>
  </xsd:restriction>
</xsd:simpleType>
</xsd:element>
<xsd:element name="ContenidoFirma">
  <xsd:complexType>
    <xsd:choice>
      <xsd:element name="CSV">
        <xsd:complexType>
          <xsd:sequence>
            <xsd:element name="ValorCSV"
              type="xsd:string"/>
            <xsd:element
              name="RegulacionGeneracionCSV"
              type="xsd:string"/>
          </xsd:sequence>
        </xsd:complexType>
      </xsd:element>
      <xsd:element name="FirmaConCertificado">
        <xsd:complexType>
          <xsd:choice>
            <xsd:element name="FirmaBase64"
              type="xsd:base64Binary"/>
            <xsd:element ref="ds:Signature"/>
            <xsd:element
              name="ReferenciaFirma">
              <xsd:annotation>
                <xsd:documentation
                  xml:lang="es">Referencia
                    interna al fichero que
                    incluye la firma.
                </xsd:documentation>
              </xsd:annotation>
            </xsd:element>
          </xsd:choice>
        </xsd:complexType>
      </xsd:element>
    </xsd:choice>
  </xsd:complexType>
</xsd:element>
</xsd:sequence>
<xsd:attribute name="Id" type="xsd:ID" use="optional"/>
<xsd:attribute name="ref" type="xsd:string" use="optional">
  <xsd:annotation>
    <xsd:documentation xml:lang="es">Almacena el identificador del nodo que se está
      firmando. En caso de firmas multinodo, se incluirá una lista separada por comas de los
      identificadores de los nodos firmados.
    </xsd:documentation>
  </xsd:annotation>
</xsd:attribute>
</xsd:complexType>
</xsd:schema>

```

## ANEXO II – EQUIPO RESPONSABLE DEL PROYECTO

---

### Coordinador del proyecto

Amutio Gómez, Miguel A.

MINISTERIO DE HACIENDA Y ADMINISTRACIONES PÚBLICAS

### Responsables de edición

Juez Alonso, Paloma

MINISTERIO DE HACIENDA Y ADMINISTRACIONES PÚBLICAS

Vigón Arvizu, Beatriz

MINISTERIO DE HACIENDA Y ADMINISTRACIONES PÚBLICAS

### Grupo de expertos:

#### Administración General del Estado

Agurruza Mutuberría, Jokin

INSTITUTO NACIONAL DE ESTADÍSTICA

Alburquerque Pernías, Francisco

MINISTERIO DEL INTERIOR - DIRECCIÓN GENERAL DE LA POLICÍA

Alberto Martín, Félix

MINISTERIO DE JUSTICIA

Alcaide García, Aleida

MINISTERIO DE HACIENDA Y ADMINISTRACIONES PÚBLICAS

Alcolea Muñoz, Antonio

MINISTERIO DE INDUSTRIA, ENERGÍA Y TURISMO

de Alfonso López, Ricardo

MINISTERIO DE HACIENDA Y ADMINISTRACIONES PÚBLICAS

de Amil Villarrubia, Pablo

MINISTERIO DE HACIENDA Y ADMINISTRACIONES PÚBLICAS

Amores Molero, Felipe

FÁBRICA NACIONAL DE MONEDA Y TIMBRE

Aragón Arribas, Félix Jesús

MINISTERIO DE HACIENDA Y ADMINISTRACIONES PÚBLICAS

Arranz, Candelas

AGENCIA ESTATAL DE ADMINISTRACIÓN TRIBUTARIA

Ballesteros Arjona, Juan Jesús

MINISTERIO DE FOMENTO

Barba Lobatón, Jesús

MINISTERIO DE JUSTICIA

Barrón Basterrechea, José Luis

MINISTERIO DE HACIENDA Y ADMINISTRACIONES PÚBLICAS

Beltrán, Ana

MINISTERIO DE EDUCACIÓN, CULTURA Y DEPORTE

Berral López Alfonso

MINISTERIO DEL INTERIOR - DIRECCIÓN GENERAL DE TRÁFICO

Blanco Arribas, Miguel Ángel

MINISTERIO DE HACIENDA Y ADMINISTRACIONES PÚBLICAS

Bustos Pretel, Gerardo

MINISTERIO DE HACIENDA Y ADMINISTRACIONES PÚBLICAS

Cabezas Manso, Laura

MINISTERIO DE HACIENDA Y ADMINISTRACIONES PÚBLICAS

Candau, Javier

CENTRO CRIPTOLÓGICO NACIONAL

Caruana De las Cagigas, Elisa

MINISTERIO DE ECONOMÍA Y COMPETITIVIDAD

Del Caño Gil, Cristina

MINISTERIO DE INDUSTRIA, ENERGÍA Y TURISMO

Casado Robledo, M<sup>a</sup> Jesús

MINISTERIO DE HACIENDA Y ADMINISTRACIONES PÚBLICAS

Cívicos Villa, Noemí

MINISTERIO DE LA PRESIDENCIA

Conejo Fernández, Carmen

MINISTERIO DE HACIENDA Y ADMINISTRACIONES PÚBLICAS

Corral Guinea, Myriam

MINISTERIO DE HACIENDA Y ADMINISTRACIONES PÚBLICAS

Crespo Sánchez, Juan

MINISTERIO DEL INTERIOR – DIRECCIÓN GENERAL DE LA POLICIA

Criado Gómez, Isabel

MINISTERIO DE HACIENDA Y ADMINISTRACIONES PÚBLICAS

Cubo Contreras, Aitor

MINISTERIO DE HACIENDA Y ADMINISTRACIONES PÚBLICAS

Cueva Calabia, José Luis

MINISTERIO DE HACIENDA Y ADMINISTRACIONES PÚBLICAS

Desantes Fernández, Blanca

MINISTERIO DE EDUCACIÓN, CULTURA Y DEPORTE

De la Calle Vian, Elena

MINISTERIO DE INDUSTRIA, ENERGÍA Y TURISMO

Delgado Casanova, Ricardo

MINISTERIO DE ASUNTOS EXTERIORES Y DE COOPERACIÓN

De Miguel de Santos, María

MINISTERIO DE INDUSTRIA, ENERGÍA Y TURISMO

Díez Pérez, Esther

MINISTERIO DE HACIENDA Y ADMINISTRACIONES PÚBLICAS

Eguíluz Gauna, Jesús

MINISTERIO DE EMPLEO Y SEGURIDAD SOCIAL

Escapa Castro, Lucía

MINISTERIO DE LA PRESIDENCIA

Eusamio Mazagatos, José Antonio

MINISTERIO DE HACIENDA Y ADMINISTRACIONES PÚBLICAS

Fernández Crespo, María Esther	MINISTERIO DEL INTERIOR - DIRECCIÓN GENERAL DE LA POLICÍA
Fernández Lombardía, Oscar	MINISTERIO DE HACIENDA Y ADMINISTRACIONES PÚBLICAS
Fradua García-Soto, Idoia	MINISTERIO DE EDUCACIÓN, CULTURA Y DEPORTE
Fuentes Bajo, Ricardo	MINISTERIO DE AGRICULTURA, ALIMENTACIÓN Y MEDIO AMBIENTE
Franco Espino, Beatriz	MINISTERIO DE EDUCACIÓN, CULTURA Y DEPORTE
Galindo Alonso, Olga	GERENCIA DE INFORMÁTICA Y SEGURIDAD SOCIAL
Gamarra, Juan Carlos	MINISTERIO DE HACIENDA Y ADMINISTRACIONES PÚBLICAS
Garcés, Juan Carlos	CONSEJO GENERAL DEL PODEL JUDICIAL
García Celada, Joseba	MINISTERIO DE EMPLEO Y SEGURIDAD SOCIAL
García Gómez, Eugenio	MINISTERIO DE EMPLEO Y SEGURIDAD SOCIAL - SEPE
García Martín, M <sup>a</sup> Jesús	MINISTERIO DE INDUSTRIA, ENERGIA Y TURISMO
García Martínez, José Luis	MINISTERIO DE HACIENDA Y ADMINISTRACIONES PÚBLICAS
Gijón Romero, Francisco	MINISTERIO DE FOMENTO
Gil Navalón, Roberto	MINISTERIO DE DEFENSA
Gómez Muñoz, Carlos Francisco	MINISTERIO DE HACIENDA Y ADMINISTRACIONES PÚBLICAS
Gómez Plaza, Carlos	MINISTERIO DE EMPLEO Y SEGURIDAD SOCIAL
Gómez Raya, José Ignacio	MINISTERIO DE HACIENDA Y ADMINISTRACIONES PÚBLICAS
Gómez Vaz, Manuel	MINISTERIO DE FOMENTO
González Rufo, M <sup>a</sup> Ángeles	MINISTERIO DE HACIENDA Y ADMINISTRACIONES PÚBLICAS
Gonzalo Ramírez, Alberto	MINISTERIO DE HACIENDA Y ADMINISTRACIONES PÚBLICAS
Graña Domínguez, Santiago	MINISTERIO DE EMPLEO Y SEGURIDAD SOCIAL - SEPE
Hernández Vicente, Severiano	MINISTERIO DE EDUCACIÓN, CULTURA Y DEPORTE
Hernández Gallardo, Diego	FÁBRICA NACIONAL DE MONEDA Y TIMBRE
Hernández Jiménez, Francisco	INSTITUTO NACIONAL DE ESTADÍSTICA
Hernández Maroto, M <sup>a</sup> Dolores	MINISTERIO DE HACIENDA Y ADMINISTRACIONES PÚBLICAS
Hernández Vigliano, Julián	MINISTERIO DE LA PRESIDENCIA
Herrero García, Carlos	MINISTERIO DE EDUCACIÓN, CULTURA Y DEPORTE
Horganero Gómez, Sara	MINISTERIO DE ASUNTOS EXTERIORES Y DE COOPERACIÓN
Hortigüela Hortigüela, Concha	MINISTERIO DE EMPLEO Y SEGURIDAD SOCIAL - GISS
Iniesta Sánchez, Fernando	MINISTERIO DE LA PRESIDENCIA
Jaqueti, Francisco Javier	INSTITUTO NACIONAL DE ESTADÍSTICA
Jara González, Francisco José	MINISTERIO DEL INTERIOR – DIRECCIÓN GENERAL DE LA POLICIA
Jiménez Muñoz, Luis	CENTRO CRIPTOLÓGICO NACIONAL
Lago Bagues, Ramiro José	MINISTERIO DE ECONOMÍA Y COMPETITIVIDAD
Lapuente Perea, José Luis	MINISTERIO DE HACIENDA Y ADMINISTRACIONES PÚBLICAS
López Crespo, Francisco	MINISTERIO DE ASUNTOS EXTERIORES Y DE COOPERACIÓN
López Herrero, Miguel Ángel	MINISTERIO DE FOMENTO
Lorenzo Fernández, Laura	MINISTERIO DE EMPLEO Y SEGURIDAD SOCIAL
Lucas Vegas, M <sup>a</sup> José	MINISTERIO DE EMPLEO Y SEGURIDAD SOCIAL
Llorens González, Juan de Dios	MINISTERIO DE INDUSTRIA, ENERGÍA Y TURISMO
Mañes Guerras, Santos	MINISTERIO DE EMPLEO Y SEGURIDAD SOCIAL
Martín García, Raúl	MINISTERIO DE EMPLEO Y SEGURIDAD SOCIAL - SEPE
Martín Lázaro, Francisco José	MINISTERIO DE HACIENDA Y ADMINISTRACIONES PÚBLICAS
Martín Marcos, Miguel	MINISTERIO DE DEFENSA
Martín Rey, Rosa M <sup>a</sup>	MINISTERIO DE HACIENDA Y ADMINISTRACIONES PÚBLICAS
Martínez Muñoz, David	MINISTERIO DE ASUNTOS EXTERIORES Y DE COOPERACIÓN
Martínez Vidal, Miguel Ángel	INSTITUTO NACIONAL DE ESTADÍSTICA
Maza Frechín, Carlos	MINISTERIO DE INDUSTRIA, ENERGÍA Y TURISMO
Merchán Arribas, Montaña	MINISTERIO DE HACIENDA Y ADMINISTRACIONES PÚBLICAS
De Miguel Santiago, María Luz	MINISTERIO DE AGRICULTURA, ALIMENTACIÓN Y MEDIO AMBIENTE
Millaruelo Gómez, Alejandro	MINISTERIO DE HACIENDA Y ADMINISTRACIONES PÚBLICAS
Molina Moscoso, Domingo	MINISTERIO DE HACIENDA Y ADMINISTRACIONES PÚBLICAS

Montes Antona, Javier	FÁBRICA NACIONAL DE MONEDA Y TIMBRE
Muñoz Montalvo, Juan Fernando	MINISTERIO DE SANIDAD, SERVICIOS SOCIALES E IGUALDAD
Muñoz Salinero, Elena	MINISTERIO DE HACIENDA Y ADMINISTRACIONES PÚBLICAS
Ochando Perales, Javier	MINISTERIO DE DEFENSA
Ortiz Tovar, Eva María	MINISTERIO DE JUSTICIA
Otheo de Tejada, Josefina	AGENCIA ESTATAL DE ADMINISTRACIÓN TRIBUTARIA
De la Paz Rincón, Antonio	MINISTERIO DE HACIENDA Y ADMINISTRACIONES PÚBLICAS
Pardo, Jesús	FÁBRICA NACIONAL DE MONEDA Y TIMBRE
Pastor Bermúdez, Andrés	MINISTERIO DE EMPLEO Y SEGURIDAD SOCIAL - GISS
Pérez Alcázar, Ricard	MINISTERIO DE EDUCACIÓN, CULTURA Y DEPORTE
Pérez Galindo, Rafael	MINISTERIO DE INDUSTRIA, ENERGÍA Y TURISMO
Pérez de Lema Sáenz de Viguera, Andoni	MINISTERIO DE HACIENDA Y ADMINISTRACIONES PÚBLICAS
Rada Muruaga, Begoña	MINISTERIO DE HACIENDA Y ADMINISTRACIONES PÚBLICAS
Ramos Curto, Juan Francisco	MINISTERIO DE HACIENDA Y ADMINISTRACIONES PÚBLICAS
Requejo Zalama, Javier	MINISTERIO DE EDUCACIÓN, CULTURA Y DEPORTE
Rincón Mirón, Jorge Antonio	MINISTERIO DE EMPLEO Y SEGURIDAD SOCIAL
del Río Molini, Mario	MINISTERIO DE DEFENSA
Robledo Pascual, Óscar	MINISTERIO DE HACIENDA Y ADMINISTRACIONES PÚBLICAS
Rodríguez Hervás, Francisco Javier	MINISTERIO DEL INTERIOR
Rodríguez Escolar, Nimia	MINISTERIO DE HACIENDA Y ADMINISTRACIONES PÚBLICAS
Rodríguez Ramos, Miguel Ángel	MINISTERIO DE INDUSTRIA, ENERGIA Y TURISMO
Román Cortés, Juan Carlos	AGENCIA ESTATAL DE ADMINISTRACIÓN TRIBUTARIA
Rubio Martínez, Javier	MINISTERIO DE HACIENDA Y ADMINISTRACIONES PÚBLICAS
Ruiz del Corral, Manuel	MINISTERIO DE HACIENDA Y ADMINISTRACIONES PÚBLICAS
Ruiz de Garibay Cubillo, Andrea	AGENCIA ESTATAL DE ADMINISTRACIÓN TRIBUTARIA
Salom, Juan	GUARDIA CIVIL
San Atanasio, Pinar	AGENCIA ESTATAL DE METEOROLOGÍA
Sánchez Abad, M <sup>a</sup> Pilar	MINISTERIO DE HACIENDA Y ADMINISTRACIONES PÚBLICAS
Sánchez Agulló, Pablo	MINISTERIO DE HACIENDA Y ADMINISTRACIONES PÚBLICAS
Sanz Pulido, Antonio	MINISTERIO DE EMPLEO Y SEGURIDAD SOCIAL
Sobrino Moreno, José María	MINISTERIO DE HACIENDA Y ADMINISTRACIONES PÚBLICAS
Tapias Sancho, Álvaro	MINISTERIO DE HACIENDA Y ADMINISTRACIONES PÚBLICAS
Triguero Garrido, Mario	GERENCIA DE INFORMÁTICA DE LA SEGURIDAD SOCIAL
Valcárcel Lucas, Pedro-Castor	GERENCIA DE INFORMÁTICA DE LA SEGURIDAD SOCIAL
Vallejo Echevarría, Maite	MINISTERIO DE JUSTICIA
Vega Fidalgo, Luis Miguel	GERENCIA DE INFORMÁTICA DE LA SEGURIDAD SOCIAL
Vélez Fraga, Santiago	MINISTERIO DE HACIENDA Y ADMINISTRACIONES PÚBLICAS
Vigón Arvizu, Beatriz	MINISTERIO DE HACIENDA Y ADMINISTRACIONES PÚBLICAS
Villafranca Ramos, Alberto	MINISTERIO DE LA PRESIDENCIA
Viñado Villuendas, Pilar	MINISTERIO DE HACIENDA Y ADMINISTRACIONES PÚBLICAS
Villalba Tomás	MINISTERIO DEL INTERIOR
Zapardiel, Juan Antonio	MINISTERIO DE HACIENDA Y ADMINISTRACIONES PÚBLICAS
Zapico, Alberto	AGENCIA ESTATAL DE LA ADMINISTRACIÓN TRIBUTARIA

**Comunidades Autónomas**

Andrés Sevillano, Albert	ARAGÓN
Báez Rodríguez, Luis Alberto	CANARIAS
Barras, Juan Antonio	CASTILLA Y LEÓN
Del Barrio Morón, Antonio	CASTILLA-LA MANCHA
Berjano Tartiere, Bárbara	PRINCIPADO DE ASTURIAS
Cantabrana González, Ricardo	ARAGÓN
Cañal Villanueva, M <sup>a</sup> José	CASTILLA Y LEÓN

Castellano, Enrique	CANARIAS
Cortés Domingo, Rubén	CATALUÑA
Chapado Gregorio, Susana	COMUNITAT VALENCIANA
Esparza Ruiz, Catalina	REGIÓN DE MURCIA
Fernández Requejo, Antonio	EXTREMADURA
Font Bibiloni, Andreu	ILLES BALEARS
Galán Huertos, Pilar	CASTILLA Y LEÓN
Gallego Español, Rosa María	CATALUÑA
Garay, Raquel	PAÍS VASCO
García Carrera, Diego	CASTILLA Y LEÓN
García Sexto, María José	GALICIA
González Rodríguez, Manuel de los Reyes	CANARIAS
Izco García, Fernando	NAVARRA
López González, M <sup>a</sup> del Rosario	ASTURIAS
Lozano Cantín, M <sup>a</sup> Ángel	ARAGÓN
Marín Cruz, Pepa	COMUNIDAD DE MADRID
Martínez Pelayo, Paula	PRINCIPADO DE ASTURIAS
Moreno, Ángel	LA RIOJA
Ojeda Pérez, Juan Sebastián	ANDALUCÍA
Olivares Sánchez, Pedro	REGIÓN DE MURCIA
Perera Domínguez, Manuel	ANDALUCÍA
Rodríguez Parraga, José María	CASTILLA Y LEÓN
Rodríguez Rodríguez, Juan Carlos	PRINCIPADO DE ASTURIAS
Rosat Jorge, José Luis	CASTILLA Y LEÓN
Ruíz Benítez, M <sup>a</sup> del Carmen	CANARIAS
Sánchez Melero, Arturo	COMUNIDAD DE MADRID
Saro, Javier	CANTABRIA
Sáez de Vicuña, Asier	PAÍS VASCO
Zorita Pacheco, Antonio	EXTREMADURA

**Corporaciones Locales**

Bárceñas Gutiérrez, Pablo	FEDERACIÓN ESPAÑOLA DE MUNICIPIOS Y PROVINCIAS
---------------------------	--

**Universidades**

Sánchez Martínez, Daniel	CONFERENCIA DE RECTORES DE LAS UNIVERSIDADES ESPAÑOLAS
--------------------------	--

**Otras Instituciones**

de Ocaña Lacal, Daniel	TRIBUNAL CONSTITUCIONAL
------------------------	-------------------------

**Con la participación especial de los expertos**

Delgado Gómez, Alejandro	AYUNTAMIENTO DE CARTAGENA
Llansó San Juan, Joaquín	UNIVERSIDAD PÚBLICA DE NAVARRA

**Medio Propio – INTECO (1ª edición electrónica - Versión 01/09/2011)**

Santos Pintor, Ana Belén	
García Díez, Elena	
Gutiérrez Marqués, Tatiana	